

# 4. TRANSFORMADORES DE TENSIÓN CAPACITIVOS Y CONDENSADORES DE ACOPLAMIENTO Aislamiento papel-aceite



› Transformadores de tensión capacitivos de 420 kV. Fingrid, Visulahti (Finlandia).

## 4. TRANSFORMADORES DE TENSIÓN CAPACITIVOS Y CONDENSADORES DE ACOPLAMIENTO > Aislamiento papel-aceite

### INTRODUCCIÓN

Los transformadores de tensión capacitivos separan del circuito de alta tensión los instrumentos de medida, contadores, relés, protecciones, etc. y reducen las tensiones a valores manejables y proporcionales a las primarias originales.

Adicionalmente ofrecen la posibilidad de transmitir señales de alta frecuencia a través de las líneas de alta tensión.

Los condensadores de acoplamiento sirven únicamente como acoplamiento de señales de comunicación de alta frecuencia y corresponden a la parte capacitiva de un transformador de tensión capacitivo.



> Modelo DFK

> Modelo DDN

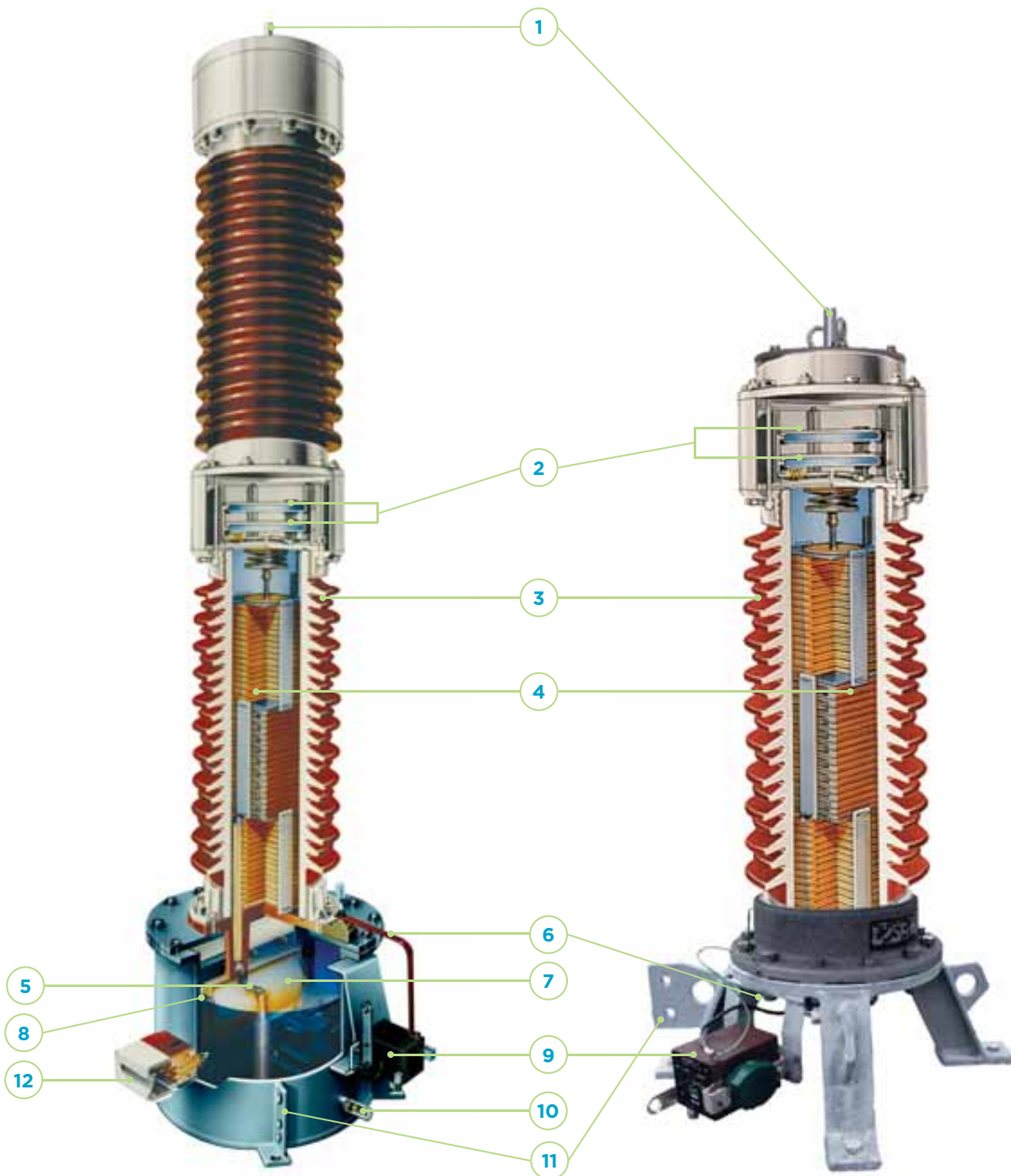
> Modelo DDB

Transformador de tensión capacitivo:  
 modelo DFK hasta 800 kV,  
 modelo DDB hasta 170 kV.

Condensador de acoplamiento:  
 modelo DFN hasta 800 kV,  
 modelo DDN hasta 170 kV.

## SECCIONES

- |                                     |                                       |
|-------------------------------------|---------------------------------------|
| 1. Terminal primario                | 7. Transformador de tensión inductivo |
| 2. Compensador de volumen de aceite | 8. Indicador de nivel de aceite       |
| 3. Aislador (porcelana o silicona)  | 9. Accesorios de onda portadora       |
| 4. Condensadores                    | 10. Toma de muestras de aceite        |
| 5. Toma de tensión intermedia       | 11. Terminal de puesta a tierra       |
| 6. Terminal de alta frecuencia      | 12. Caja terminales secundarios       |



> Transformador de tensión capacitivo

> Condensador de acoplamiento

## 4. TRANSFORMADORES DE TENSIÓN CAPACITIVOS Y CONDENSADORES DE ACOPLAMIENTO > Aislamiento papel-aceite

### APLICACIONES

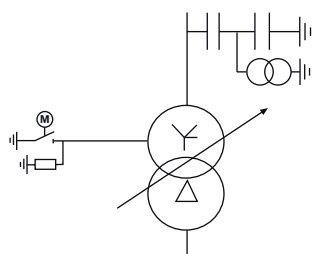
Ideal para instalación en puntos de medida por su muy elevada clase de precisión y la alta estabilidad de la capacidad.

Apto para transmisión de señales de alta frecuencia a través de las líneas (Señales de onda portadora).

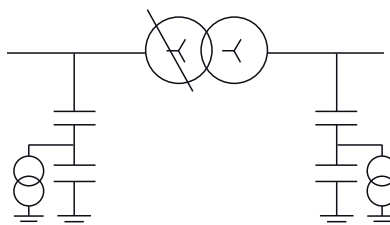
Ayuda a la reducción de los picos de tensión en la línea.

#### Ejemplos de aplicación:

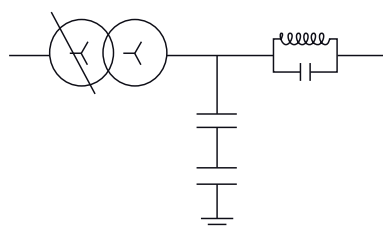
1. Medida para facturación.



2. Protección de líneas y subestaciones de alta tensión.



3. Transmisión de señales de alta frecuencia.



> Transformadores de tensión capacitivos de 400 kV. Red Eléctrica Española (España).



## DISEÑO Y FABRICACIÓN

El transformador de tensión capacitivo está formado por condensadores en serie, montados sobre una cuba donde va alojada la unidad electromagnética (transformador inductivo (5), reactancia serie (8) y elementos auxiliares). Los condensadores forman un divisor de tensión (2, 3) entre el terminal de alta tensión (1) y el terminal de alta frecuencia (4).

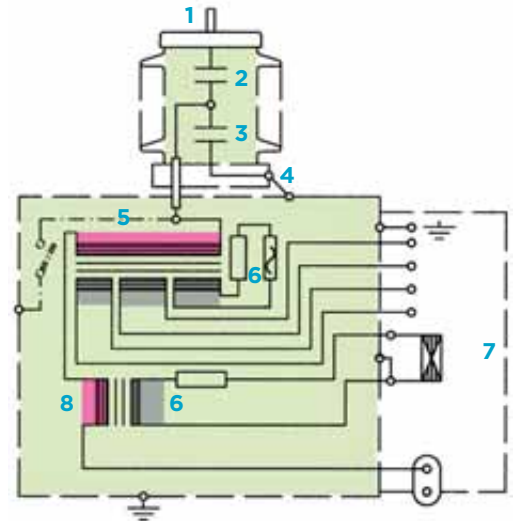
Los condensadores, impregnados en aceite dieléctrico de alta calidad, están alojados en uno o más aisladores, formando cada uno de ellos una unidad independiente y herméticamente sellada.

Los condensadores presentan una capacidad muy estable en el tiempo.

El borne de alta frecuencia (4) para la señal de onda portadora sale lateralmente a través de la pieza de resina que separa la unidad capacitiva de la inductiva.

Una cuba de acero galvanizado aloja la parte inductiva, impregnada en aceite mineral. Esta cuba está herméticamente protegida del ambiente.

Los bornes secundarios están ubicados en una amplia caja (7) que facilita la labor de conexión y permite la colocación de elementos de protección tales que fusibles y disyuntores en su interior.



1. Terminal primario
2. Condensadores
3. Condensadores
4. Terminal de alta frecuencia
5. Transformador de tensión inductivo
6. Circuito de supresión de ferresonancia
7. Caja de bornes secundarios
8. Reactancia de compensación



- > Palanca de puesta a tierra del transformador de tensión inductivo para seguridad durante la manipulación en servicio.
- > Posibilidad de dispositivos de protección de secundarios dentro del bloque de bornes.

## 4. TRANSFORMADORES DE TENSIÓN CAPACITIVOS Y CONDENSADORES DE ACOPLAMIENTO > Aislamiento papel-aceite

### VENTAJAS

- › Alta estabilidad de la capacidad y por lo tanto de la precisión.
- › Fiable sistema de supresión de ferresonancia que no afecta a la respuesta transitoria ni a la precisión.
- › Excelente resistencia mecánica a esfuerzos sísmicos.
- › Dispositivos de liberación de presión en caso de fallo interno, lo que garantiza el máximo nivel de seguridad.
- › Alta robustez mecánica y reducido tamaño debido a un diseño compacto, que facilita el transporte, almacenaje y montaje, y reduce el impacto visual de los aparatos.
- › Herméticamente construido con el mínimo volumen de aceite en su interior.
- › Compensador metálico que regula eficazmente los cambios en el volumen de aceite debidos fundamentalmente a la variación de temperatura.
- › Libres de mantenimiento durante su amplio periodo de funcionamiento.
- › Diseño amigable con el Medio Ambiente debido a la utilización de aceites aislantes de alta calidad y libres de PCB. Los materiales empleados son reciclables y resistentes a la intemperie.
- › Respuesta óptima en condiciones climáticas extremas (desde -55°C hasta +55°C), altitudes superiores a 1.000 m.s.n.m., ambientes salinos o contaminados. seísmos, etc.
- › Los aparatos se ensayan como rutina a descargas parciales, medida de capacidad y tangente de delta, aislamiento y precisión y están diseñados para soportar todos los ensayos de tipo que exigen las normas.
- › Cumple todo tipo de requerimientos a nivel mundial: IEC, IEEE, UNE, BS, VDE, SS, CAN, AS, NBR, JIS, GOST, NF y otras.
- › Disponibilidad de laboratorios propios homologados oficialmente.

### OPCIONES:

- › Posibilidad de aislador de silicona.
- › Accesorios para carrier.
- › Palanca de puesta a tierra de la parte inductiva.
- › Amplia variedad de terminales primarios y secundarios.
- › Secundarios precintables.
- › Posibilidad de instalar en la cabeza bobinas de bloqueo.
- › Diferentes prensaestopas y accesorios disponibles.
- › Amplia gama de capacidades.
- › Dispositivos de protección de secundarios dentro del bloque de bornas.

Máxima seguridad y confiabilidad en un diseño hecho a medida de las necesidades del cliente.

## 4. TRANSFORMADORES DE TENSIÓN CAPACITIVOS Y CONDENSADORES DE ACOPLAMIENTO > Aislamiento papel-aceite

### GAMA

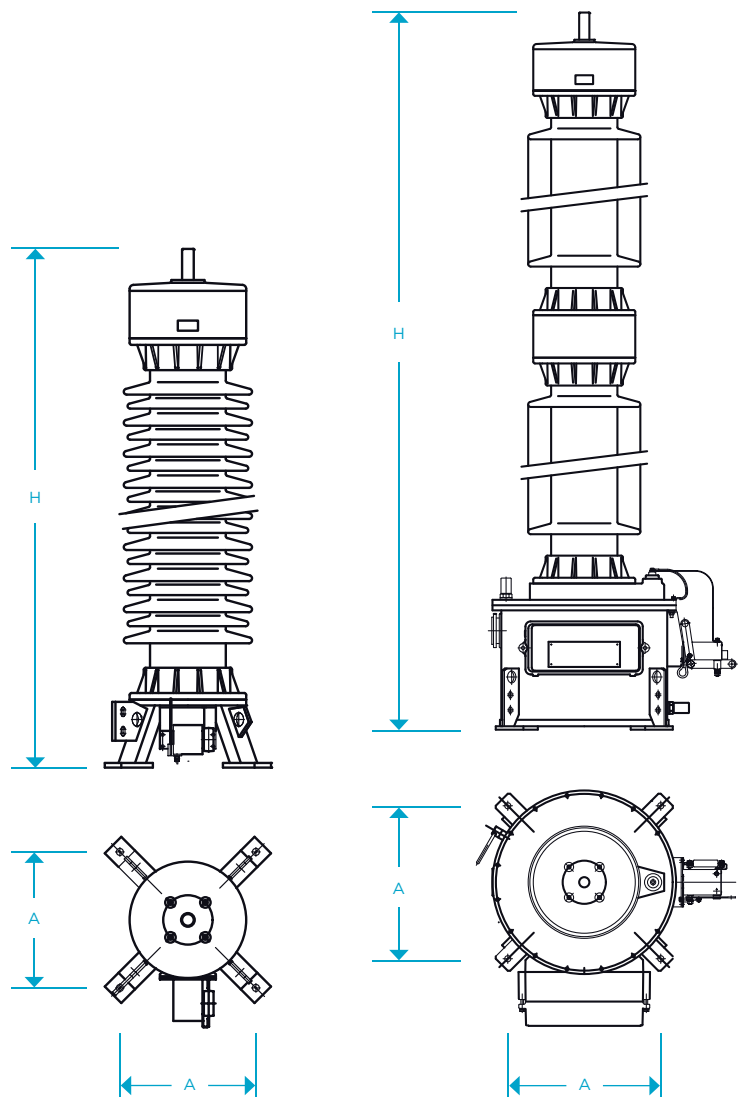
Los transformadores de tensión capacitivos y los condensadores de acoplamiento de ARTECHE se denominan mediante el uso de diferentes letras (DDB o DFK para transformadores; DDN o DFN para condensadores) seguidas de 2 ó 3 cifras que coinciden con la tensión máxima de la red para la que han sido diseñados.

Las tablas muestran las gamas de ambos tipos de equipos fabricados por ARTECHE. Las características son orientativas y pueden fabricarse de acuerdo con cualquier norma nacional o internacional.

#### Clases y potencias de precisión estándar:

- > Según normas IEC
  - 100 VA Clase 0,2 / 3P
  - 250 VA Clase 0,5 / 3P
- > Según normas IEEE
  - 0,3 WXYZ
  - 1.2 WXYZ, ZZ

Posibilidad de clases y potencia de precisión superiores.



> Condensador de acoplamiento

> Transformador de tensión capacitivo



- > Transformadores de tensión capacitivos de 245 kV. NEPCO (Jordania).
- > Transformadores de tensión capacitivos de 525 kV. UTE (Uruguay).

## 4. TRANSFORMADORES DE TENSIÓN CAPACITIVOS Y CONDENSADORES DE ACOPLAMIENTO > Aislamiento papel-aceite

Transformadores de tensión capacitivos										
Modelo	Tensión máxima de servicio (kV)	Tensiones de ensayo			Capacidad estándar (pF)	Alta capacidad (pF)	Línea de fuga estándar (mm)	Dimensiones		Peso (kg)
		Frecuencia Industrial (kV)	Impulso (kVp)	Maniobra (kVp)				A (mm)	H (mm)	
DDB-72	72,5	140	325	-	10.300	25.500	1.825	450	1.510	245
DDB-100	100	185	450	-	5.700	14.300	2.500	450	1.600	255
DDB-123	123	230	550	-	5.600	14.000	3.075	450	1.830	300
DDB-145	145	275	650	-	3.900	19.500	3.625	450	1.920	310
DDB-170	170	325	750	-	7.500	16.500	4.250	450	2.065	330
DFK-245	245	460	1.050	-	5.800	11.000	6.125	450	2.885	450
		395	950							
DFK-300	300	460	1.050	850	6.000	12.500	7.500	450	3.205	480
DFK-362	362	510	1.175	950	4.500	10.100	9.050	450	3.675	520
DFK-420	420	630	1.425	1.050	3.500	7.700	10.500	450	4.595	670
		575	1.300	950						
DFK-525	(525) 550	680	1.550	1.175	3.000	6.200	13.125	450	5.560	1.065
		800	1.800	1.175						
DFK-765	(765) 800	880	1.950	1.425	3.000	4.500	15.300	450	7.010	1.270
		975	2.100	1.550						

Dimensiones y pesos aproximados. Para necesidades especiales, consultar. Posibilidad de valores superiores de capacidad bajo pedido.

Condensadores de acoplamiento										
Modelo	Tensión máxima de servicio (kV)	Tensiones de ensayo			Capacidad estándar (pF)	Alta capacidad (pF)	Línea de fuga estándar (mm)	Dimensiones		Peso (kg)
		Frecuencia Industrial (kV)	Impulso (kVp)	Maniobra (kVp)				A (mm)	H (mm)	
DDN-72	72,5	140	325	-	10.300	25.500	1.825	450	1.235	115
DDN-100	100	185	450	-	5.700	14.300	2.500	450	1.325	120
DDN-123	123	230	550	-	5.600	14.000	3.075	450	1.585	145
DDN-145	145	275	650	-	3.900	19.500	3.625	450	1.675	150
DDN-170	170	325	750	-	7.500	16.500	4.250	450	1.805	170
DFN-245	245	460	1.050	-	5.800	11.000	6.125	450	2.625	255
DFN-300	300	460	1.050	850	6.000	12.500	7.500	450	2.945	305
DFN-362	362	510	1.175	950	4.500	10.100	9.050	450	3.415	345
DFN-420	420	630	1.425	1.050	3.500	7.700	10.500	450	4.335	495
		575	1.300	950						
DFN-525	(525) 550	680	1.550	1.175	3.000	6.200	13.125	450	5.300	890
		800	1.800	1.173						
DFN-765	(765) 800	880	1.950	1.425	3.000	4.500	15.300	450	6.760	1.095
		975	2.100	1.550						

Dimensiones y pesos aproximados. Para necesidades especiales, consultar. Posibilidad de valores superiores de capacidad bajo pedido.