

5. PRZEKŁADNIKI NAPIĘCIOWE POTRZEB WŁASNYCH

Izolacja papierowo-olejowa

Izolacja gazowa



› 245 kV Przekładnik dla potrzeb własnych podstacji, model UTP. Coyote Switch (USA).

5. PRZEKŁADNIKI NAPIĘCIOWE POTRZEB WŁASNYCH > Izolacja papierowo-olejowa i gazowa

WSTĘP

Ten rodzaj przekładnika napięcia może dostarczyć kilku kVA zasilania niskiego napięcia bezpośrednio z linii przesyłowej wysokiego napięcia.

Oferuje on wszystkie korzyści przekładnika mocy z zastosowaniami przekładnika rozdzielczego.

Izolacja papierowo-olejowa:
model UT do 245 kV i 10 kVA;
model UTP do 362 kV i 333 kVA.

Izolacja gazowa:
model UG do 550 kV i 100 kVA.



> Model UTP



> Model UT



> Model UG

ZASTOSOWANIA

1. Zasilanie potrzeb własnych podstacji:

Zasilanie w konwencjonalnych podstacjach energetycznych, gdzie konieczne jest zasilanie niskiego napięcia, jako zasilanie potrzeb własnych lub rezerwowe, dla oddalonych obszarów, z powodu wymogów bezpieczeństwa lub braku niezawodnego zasilania, w celu redukcji kosztów budowy i utrzymania kadencjonalnych podstacji energetycznych.

Może być stosowany także jako główne źródło zasilania w podrozdzielniach bez transformatorów mocy do zasilania podstacji i systemów sterowania SCADA.

2. Zasilanie dla systemów telekomunikacyjnych i monitorowania:

Wysokiej jakości zasilanie elektryczne dla wzmacniaczy antenowych w odległych miejscach za pomocą przekładnika podłączonego do pobliskiej linii przesyłowej WN.

3. Elektryfikacja odizolowanych populacji obszarów wiejskich:

Jako źródło mocy zapewniające niezawodne zasilanie dla odizolowanych obszarów wiejskich, gdzie nie występują pobliskie stacje energetyczne, ale istnieją linie zasilające. To konkretne zastosowanie dostarcza zasilanie o niskim napięciu bezpośrednio z linii WN w oszczędny i praktyczny sposób.

4. Zasilanie tymczasowe przy budowie podstacji, farm wiatrowych, itp., a także zasilanie awaryjne podczas klęsk żywiołowych.

5. Przekładnik napięciowy potrzeb własnych dla farm wiatrowych i solarnych oraz transformator probierczy dla laboratoriów WN.

▶ UTP-245 Przekładnik napięciowy do elektryfikacji wsi. Stan Chihuahua (Meksyk).



5. PRZEKŁADNIKI NAPIĘCIOWE POTRZEB WŁASNYCH > Izolacja papierowo-olejowa i gazowa

PROJEKT I PRODUKCJA

Przekładnik napięciowy potrzeb własnych łączy bezpośrednio pomiędzy fazą a ziemią z galwaniczną izolacją pomiędzy uzwojeniami pierwotnymi i wtórnymi, nawiniętymi wokół tego samego rdzenia magnetycznego z niezależną izolacją.

Przekładniki napięciowe potrzeb własnych w izolacji papierowo-olejowej są wykonane z magnetycznym rdzeniem wewnątrz metalicznego zbiornika wraz z pierwotnymi i wtórnymi uzwojeniami wokół niego. Uzwojenie pierwotne jest obudowane przepustem pojemnościowym składającym się z osłony i warstw papieru izolującego impregnowanego w oleju. oleju, przekładniki wyposażone są w system kompensacji - metalowe mieszki.

Przekładniki napięciowe potrzeb własnych z izolacją gazową są wykonane z magnetycznym rdzeniem wewnątrz metalicznego zbiornika wraz z głównymi i wtórnymi uzwojeniami wokół niego. Te uzwojenia są wykonane z odpornych na ciepło przewodów elektrycznych powleczonych żywicą syntetyczną i warstwą plastiku o wysokiej odporności dielektrycznej oraz znakomitej wydajności cieplnej i mechanicznej.

SF₆ oraz warstwa plastiku tworzą izolację elektryczną. Zawór wejściowy dla gazu SF₆ jest umieszczony z boku zbiornika wraz z ciśnieniomierzem dla monitorowania ubytków i ciśnienia gazu.



- > Przekładnik napięciowy potrzeb własnych z izolacją olejowo-papierową.
- > 72,5 kV Przekładnik napięciowy typ gazowy. R.E.E. (Hiszpania).

5. PRZEKŁADNIKI NAPIĘCIOWE POTRZEB WŁASNYCH > Izolacja papierowo-olejowa i gazowa

ZALETY

Zastępuje konwencjonalne użycie pośrednich przekładników jako źródła potrzeb własnych dla linii SN. Przekładnik napięciowy dla potrzeb własnych ARTECHE ma następujące korzyści:

- › Wysoce niezawodne źródło zasilania w podstacji.
- › Niezależne zasilanie, bardziej elastyczne, ponieważ użytkownik nie musi polegać na stronach trzecich.
- › Oplącalne.
- › Nie wymagają konserwacji w całym okresie ich użytkowania.
- › Szybkie i elastyczne rozwiązanie.
- › Łatwa instalacja i obsługa.
- › Korzyści społeczne. Elektryfikacja odizolowanych obszarów wiejskich, zasilanie awaryjne po klęskach żywiołowych...

Oprócz kilku dodatkowych zalet tego rozwiązania, posiada właściwości zastosowane w przekładnikach pomiarowych produkowanych przez Arteche:

- › Szeroki zakres rozwiązań spełniających potrzeby klientów.
- › Hermetycznie uszczelnione aby zagwarantować pełną wodoszczelność z minimalną ilością oleju lub gazu (Każde urządzenie jest indywidualnie testowane).
- › Doskonała praca w ekstremalnych warunkach atmosferycznych, na dużych wysokościach, w obszarach zagrożeń sejsmicznych, przy gwałtownych wiatrach itp.
- › Oficjalnie homologowane fabryczne urządzenia testowe.
- › Każdy przekładnik jest badany pod kątem wyładowań niezupełnych, tangens delta (DDF), izolacji i dokładności. Zaprojektowane do wytrzymania wszystkich prób typu zawartych w normach.
- › Ekologiczny projekt. Zastosowane materiały nadają się do recyklingu i są odporne na czynniki atmosferyczne.
- › Mogą być przewożone i przechowywane, poziomo lub pionowo.

OPCJE:

- › Dodatkowe uzwojenia wtórne pomiarowe i/lub zabezpieczeniowe.
- › Wewnętrzny sensor monitorujący temperaturę urządzenia.

OLEJ I PAPIER:

- › System kompensacji oleju, który skutecznie reguluje zmiany ilości oleju głównie wywołane temperaturą.
- › Zawór próbkowania oleju dla analizy okresowej.

OPCJE:

- › Izolator z porcelany lub gumy silikonowej.
- › Zawór nadciśnieniowy z możliwością współpracy z systemem SCADA.
- › Zacisk do monitorowania stanu izolacji głównej (pomiar tangens δ).
- › Odczepy regulacji napięcia.
- › Uzwojenia do pomiaru prądu i zabezpieczeń.
- › Układ jedno i trzyczłonowy dla napięć wtórnych dla jednofazowego napięcia WN.

GAZ:

- › Izolator z gumy silikonowej gwarantuje bezpieczeństwo podczas transportu i obsługi.
- › Monitorowanie online statusu izolacji za pomocą manometru.
- › Dodatkowe uzwojenia wtórne pomiarowe i/lub zabezpieczeniowe.

ARTECHE rozwinęło roku pionierski projekt pilotażowy w Stanie Chihuahua (Meksyku) we współpracy z władzami lokalnymi i C.F.E., aby rozszerzyć usługi elektryczne na populację regionów wiejskich, za pomocą przekładników napięciowych potrzeb własnych, pomagając zmniejszyć ich odizolowanie. Projekt nagrodzony przez World Energy Congress (WEC) 2013 w kategorii the "Tomorrow's Energy Prize".



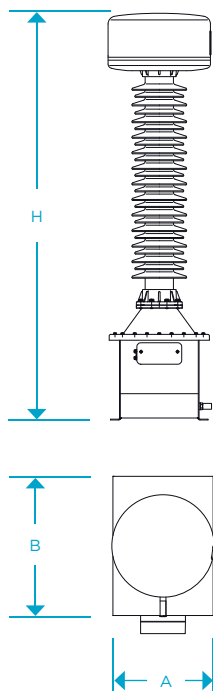
5. PRZEKŁADNIKI NAPIĘCIOWE POTRZEB WŁASNYCH > Izolacja papierowo-olejowa i gazowa

ZAKRES

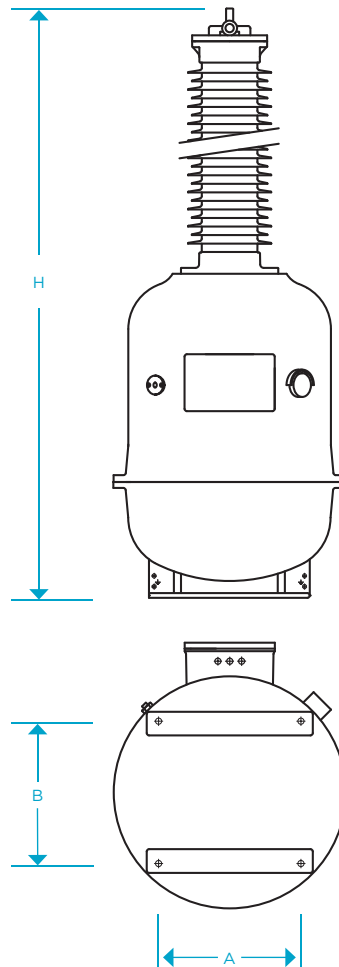
Indukcyjne przekładniki napięciowe potrzeb własnych są oznaczane różnymi literami (UT, po czym następuje trzecia litera wskazująca model dla izolacji papierowo-olejowej i UG dla izolacji gazowej), a następnie 2 lub 3 cyframi dla wskazania ich napięć potrzeb własnych.

Tabela na następnej stronie pokazuje zakres przekładników obecnie konstruowanych przez ARTECHE. Dane te są jedynie informacyjne.

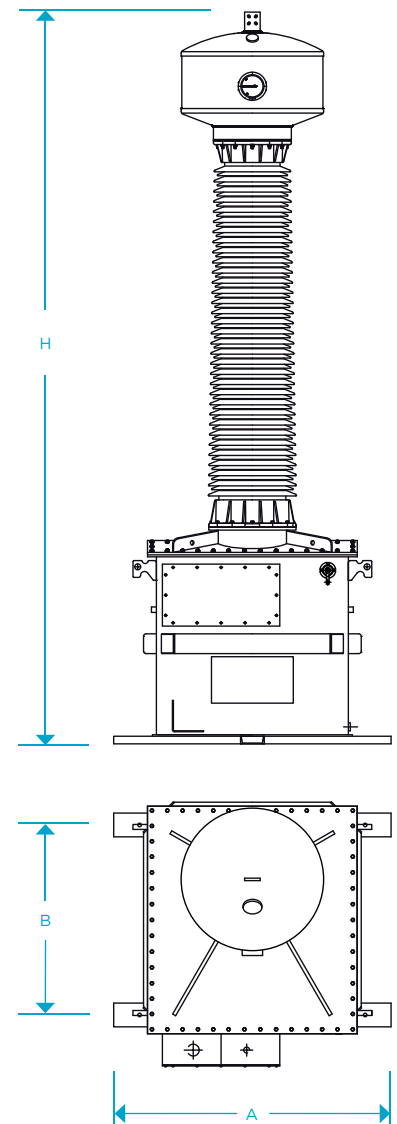
ARTECHE może także produkować przekładniki zgodne wszelkimi normami krajowymi lub międzynarodowymi.



> Model UTE



> Model UG



> Model UTP



- > 145 kV UTE Indukcyjne przekładniki napięciowe. Transener (Argentyna).
- > 420 kV UG Indukcyjny przekładnik napięciowy. Próba typu w laboratorium ARTECHE.

5. PRZEKŁADNIKI NAPIĘCIOWE POTRZEB WŁASNYCH > Izolacja papierowo-olejowa i gazowa

Izolacja papierowo-olejowa > Model UT									
Model	Najwyższe napięcie pracy (kV)	Znamionowy poziom izolacji			Obciążenie (kVA)	Standardowa droga upływu (mm)	Wymiary		Ciężar (kg)
		Wytrzymawane napięcie częstotliwości sieciowej (kV)	Wytrzymawane napięcie impulsu piorunowego (BIL) (kVp)	Wytrzymawane napięcie impulsu łączeniowego (kVp)			AxB (mm)	H (mm)	
UTE-72	72,5	140	325	-	Do 10	1.825	400x430	1.645	285
UTE-145	145	275	650	-	Do 10	3.625	400x400	2.105	400
UTG-245	245	460	1.050	-	Do 10	6.125	500x640	3.260	800

Orientacyjne wymiary i masa. W przypadku specjalnych wymagań prosimy o konsultację.

Izolacja papierowo-olejowa > Model UTP									
Model	Najwyższe napięcie pracy (kV)	Znamionowy poziom izolacji			Obciążenie (kVA)	Standardowa droga upływu (mm)	Wymiary		Ciężar (kg)
		Wytrzymawane napięcie częstotliwości sieciowej (kV)	Wytrzymawane napięcie impulsu piorunowego (BIL) (kVp)	Wytrzymawane napięcie impulsu łączeniowego (kVp)			AxB (mm)	H (mm)	
UTP-123	123	230	550	-	50/100	4.525	1.100x776	3100	2.950
UTP-145	145	275	650	-	50/100	4.525	1.101x776	3100	2.950
UTP-170	170	325	750	-	50/100	5.285	1.102x776	3400	3.200
UTP-245	245	395	900	-	50/100/333	6.125	1.450x1.220	4590	4.500
		460	1.050	1.451x1.220					
UTP-362	362	510	1.175	950	50/100/333	9.050	1.452x1.220	5270	5.135
		575	1.300	1.453x1.220					

Orientacyjne wymiary i masa. W przypadku specjalnych wymagań prosimy o konsultację.

Izolacja gazowa > Model UG									
Model	Najwyższe napięcie pracy (kV)	Znamionowy poziom izolacji			Obciążenie (kVA)	Standardowa droga upływu (mm)	Wymiary		Ciężar (kg)
		Wytrzymawane napięcie częstotliwości sieciowej (kV)	Wytrzymawane napięcie impulsu piorunowego (BIL) (kVp)	Wytrzymawane napięcie impulsu łączeniowego (kVp)			Podstawa (mm)	Wysokość (mm)	
UG-72	72,5	140	325	-	50	2.248	600x600/1.200x1.200	2.250	< 3.500
UG-145	123	230	550	-	100	3.813	600x600/1.200x1.200	3.100	< 3.500
	145	275	650	-	100	4.495	600x600/1.200x1.200	3.100	< 3.500
UG-245	170	325	750	-	100	5.270	600x600/1.200x1.200	3.300	< 3.500
	245	460	1.050	-	100	7.595	600x600/1.200x1.200	3.800	< 3.500
UG-420	300	460	1.050	850	100	9.300	600x600/1.200x1.200	4.200	< 3.500
	362	510	1.175	950	100	11.222	900x900/1.200x1.200	4.600	< 3.500
UG-550	420	630	1.425	1.050	100	13.020	900x900/1.200x1.200	5.300	< 3.500
	550	680	1.550	1.175	100	17.050	900x900/1.200x1.200	5.800	< 3.500

Orientacyjne wymiary i masa. W przypadku specjalnych wymagań prosimy o konsultację.