

USER MANUAL
MANUALE UTENTE

CURRENT TRANSFORMERS TRASFORMATORI DI CORRENTE



CA

EN/ CONTENTS

DESIGN
TRANSPORT
INSPECTION UPON ARRIVAL
STORAGE
HANDLING
INSTALLATION
RECOMMENDATIONS
ENVIRONMENT

IT/ INDICE

PROGETTAZIONE
TRASPORTO
ISPEZIONE ALL'ARRIVO
CONSERVAZIONE
MOVIMENTAZIONE
INSTALLAZIONE
RACCOMANDAZIONI
AMBIENTE

DESIGN / PROGETTAZIONE

EN/ These transformers have a small volume of oil and are hermetically sealed. All the metal parts are treated against oxidation and the washers, nuts and bolts are made out of stainless steel. Oil volume variations are compensated by one or more stainless steel compensators placed in the head of the transformers.

A highly visible indicator situated the upper part shows the position of the compensator. If the indicator becomes hidden, the transformer must be removed from service and ARTECHE contacted.

IT/ Questi trasformatori contengono un piccolo volume di olio e sono sigillati ermeticamente. Tutte le parti metalliche sono trattate contro l'ossidazione e le rondelle, i dadi e i bulloni sono realizzati in acciaio inox. Le variazioni del volume di olio vengono compensate da uno o più compensatori in acciaio inox posizionati nella testa dei trasformatori.

Un indicatore estremamente visibile situato nella parte superiore mostra la posizione del compensatore. Se l'indicatore viene nascosto, il trasformatore deve essere messo fuori servizio e occorre contattare ARTECHE.

TRANSPORT / TRASPORTO

EN/ These transformers can be transported either upright or flat.

IT/ Questi trasformatori possono essere trasportati sia in posizione verticale che in piano.



INSPECTION UPON ARRIVAL / ISPEZIONE ALL'ARRIVO

EN/ All the packaging must be checked upon arrival for damage, rough transport or handling, oil stains, etc. Any anomalies must be indicated on the haulage contractor's documents and notified to ARTECHE or to the equipment supplier.

Once the transformer has been unpacked, check if the screws fixing the insulator have become loose during transport. If so, tighten them with a torque of 3 Kg x m. If any other type of anomalies were to be found, notify ARTECHE or the equipment supplier. Attach photographs of the damaged transformer to the report.

Possible damages to the packaging:

- › Knocks on the outside.
- › Open packaging, etc.

Possible damages to the equipment:

- › Broken or faulty insulator.
- › Dented metallic parts.
- › Oil stains on the outside of the packaging.
- › Oil leaks.
- › Damaged secondary terminal box, etc.

IT/ All'arrivo occorre controllare tutto l'imballaggio per accertare l'assenza di danni, trasporto o movimentazione errati, macchie d'olio, ecc. Eventuali anomalie devono essere indicate sui documenti del corriere e notificate ad ARTECHE o al fornitore dell'apparecchiatura.

Una volta disimballato il trasformatore, controllare se le viti di fissaggio dell'isolatore si sono allentate durante il trasporto. In tal caso, serrarle applicando una coppia di 3 Kg x m. Se si verificano anomalie di qualsiasi altro tipo, avvisare ARTECHE o il fornitore dell'apparecchiatura. Allegare anche le fotografie del trasformatore danneggiato al rapporto.

Eventuali danni all'imballaggio:

- › Colpi sulla parte esterna.
- › Imballaggio aperto, ecc.

Eventuali danni all'apparecchiatura:

- › Isolatore rotto o difettoso.
- › Parti metalliche ammaccate.
- › Macchie di olio sulla parte esterna dell'imballaggio.
- › Perdite di olio.
- › Morsettiera secondaria danneggiata, ecc.

STORAGE / CONSERVAZIONE

EN/ ARTECHE's packaging guarantees the correct transport to destination. The transformers can be stored in their packaging (upright or flat). If they have been unpacked and are not going to be immediately installed, stored them upright firmly fixed to the floor at all times.

Before commissioning them, check the level indicator and for the absence of oil stains and leaks in the transformer or the storage place. The end user will be responsible for taking the used packaging or rubbish to be environmentally taken care of according to the current legislation in the country.

IT/ Gli imballaggi di ARTECHE assicurano il corretto trasporto fino a destinazione. I trasformatori possono essere conservati nel loro imballaggio (verticalmente o in piano). Se sono stati disimballati ma non vengono subito installati, conservarli in posizione verticale sempre saldamente fissati al pavimento.

Prima della messa in servizio, controllare l'indicatore di livello e l'assenza di macchie di olio e perdite nel trasformatore o nel luogo di conservazione. L'utente finale avrà il compito di smaltire l'imballaggio o i rifiuti nel rispetto dell'ambiente, in considerazione della legislazione vigente nel Paese.

HANDLING / MOVIMENTAZIONE

EN/ IMPORTANT! Never handle the transformer pulling it from its primary terminals.

If the transformer has been transported horizontally, follow the drawings to put it into the upright position. Before starting to lift it, place a wooden wedge (C) according to fig. 1. During the lifting process, the slings will be kept upright at all times (refer to fig. 1).

Once the transformer is upright, the movements should be carried out according to fig. 3 and fig. 4.

According to fig. 3: The movements will be carried out coupling the transformer with four slings in the four holes situated in the base for this purpose. The rope attached at the height of the head holding the hoisting slings, prevents the transformer from swinging (these transformers' centre of gravity is very high).

According to fig. 4 (only for transformers less than 1,600 kg): The movements will be carried out attaching the transformer with two slings in the two eyebolts provided for this purpose at each end of the head.

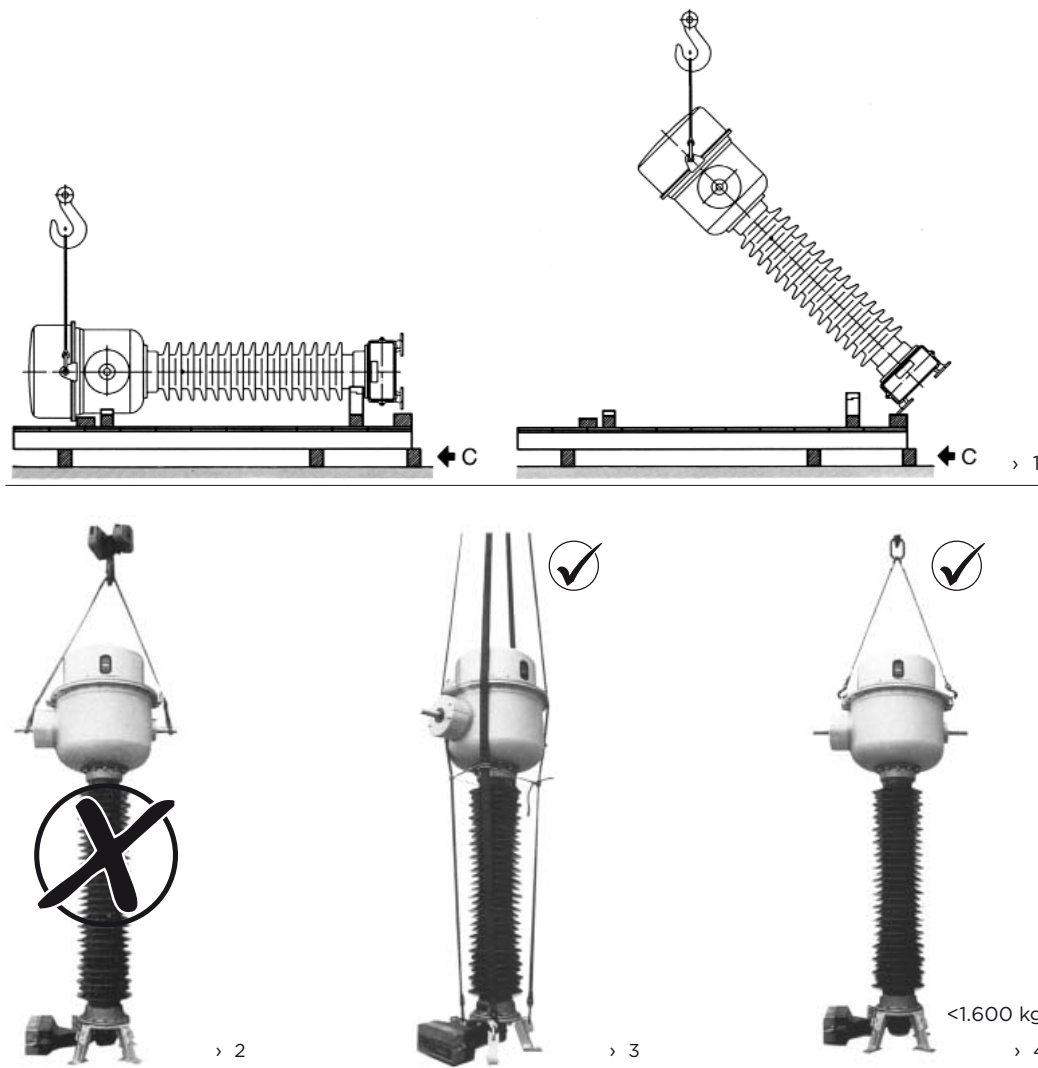
IT/ IMPORTANTE! Mai movimentare il trasformatore estraendolo dai suoi terminali primari.

Se il trasformatore è stato trasportato in posizione orizzontale, seguire i disegni per metterlo in posizione verticale. Prima di iniziare il sollevamento, posizionare un cuneo in legno (C) come da fig. 1. Durante il processo di sollevamento, le imbracature saranno tenute in posizione verticale (fare riferimento alla fig. 1).

Una volta posto in posizione verticale il trasformatore, eseguire i movimenti come da fig. 3 e fig. 4.

Secondo la fig. 3: i movimenti saranno effettuati abbinando il trasformatore a quattro imbracature nei quattro fori situati alla base per questo scopo. La fune, fissata all'altezza della testa e che sostiene le imbracature di sollevamento, impedisce al trasformatore di oscillare (il centro di gravità di questi trasformatori è molto alto).

Secondo la fig. 4 (solo per i trasformatori con peso inferiore a 1'600 kg): i movimenti saranno effettuati collegando il trasformatore a due imbracature nei due golfari previsti a tale scopo a ogni estremità della testa.



INSTALLATION / INSTALLAZIONE

EN/ Installation in the structure or platform.

- › Check the location of the compensator's position indicating device. If the indicator were to be hidden, the transformer cannot be connected to the network and ARTECHE or the equipment supplier must be notified (fig. 5 and fig. 6). Transformers with Tombak type oil compensation system have a mechanical protection of the compensator that must be taken out before installation. This will be indicated on the transformers with a label (fig. 7).
- › Before tightening the anchor bolts, carefully check that all the transformer's four feet are perfectly set down on the platform. If this were not to be so, correct this defect with metal wedges or similar. Failure to do so may cause insulator breakage or oil leaks.
- › The delta tangent's measuring inlet (if it has one) must always be earthed when the transformer is in service.
- › The transformer's earthing terminal must be securely earthed by means of a connection capable of supporting and conducting the line's fault current to earth.

Primary connections:

- › A faulty primary contact or a bad connection may lead to the quick deterioration of the transformer.
- › Copper and silver plated contacts: clean the contact points with very fine sand paper to remove oxidation without damaging the protective layer.
- › Aluminium contacts: Eliminate the oxidation layer and clean the contact interfaces thoroughly with sand paper. Then clean the contact surfaces with a wire brush. Only impregnate the contact surfaces to be used with contact grease, according to the diagram plate, leaving the rest clean.
- › Unless special care is taken, aluminium surfaces should not come into contact with copper-based materials.
- › Check that the external wiring is correct.
- › Depending on the model, the change of the primary ratio can be carried out in one or both primary terminals (refer to the primary diagram plate under the primary protection cover in fig. 8).
- › Before connecting the transformer, check and ensure that the primary tap reconnection is accordance with the nominal current (fig. 8).
- › Tightening torques: Primary links (M12): 3 Kg x m (fig. 8).
- › A torque wrench must be used for tightening.

Secondary connections:

- › The terminals of the secondary winding(s) must be earthed to the secondary terminal box itself.
- › In the event of secondaries with intermediate taps, the common terminal will be earthed.
- › All the secondary windings not connected to a secondary circuit must be short-circuited: on the contrary, the voltage across the open circuit may reach dangerous levels, and could even end up destroying the transformer.
- › Check that the secondary connections are correctly tightened and that the contact surfaces are clean. Secondary terminal tightening torque (M8): 1 Kg x m.

IT/ Installazione nella struttura o nella piattaforma.

- › Controllare la posizione del dispositivo di indicazione della posizione del compensatore. Se l'indicatore è nascosto, il trasformatore non può essere collegato alla rete e occorre informare ARTECHE o il fornitore dell'apparecchiatura. (fig. 5 e fig. 6). I trasformatori con sistema di compensazione dell'olio Tombak dispongono di una protezione meccanica del compensatore che deve essere rimossa prima dell'installazione. Questa condizione sarà indicata sui trasformatori con un'etichetta (fig. 7).
- › Prima di serrare i bulloni di ancoraggio, controllare attentamente che tutti e quattro i piedini del trasformatore poggino perfettamente sulla piattaforma. In caso contrario, correggere questo difetto con cunei metallici o simili. Se non si corregge tale condizione, è possibile causare la rottura dell'isolatore o perdite di olio.
- › L'ingresso di misurazione della tangente delta (se previsto) deve sempre essere collegato a terra quando il trasformatore è in servizio.
- › Il morsetto di terra del trasformatore deve essere collegato a terra in modo sicuro mediante una connessione in grado di sostenere e condurre la corrente di guasto della linea a terra.

Collegamenti primari:

- › Un contatto primario difettoso o un errato collegamento possono portare al rapido deterioramento del trasformatore.
- › Contatti in rame e placcati di argento: pulire i punti di contatto con carta abrasiva a grana fine per rimuovere l'ossidazione senza danneggiare lo strato protettivo.
- › Contatti in alluminio: eliminare lo strato di ossidazione e pulire a fondo le interfacce del contatto con la carta abrasiva. Quindi pulire le superfici del contatto con una spazzola in ferro. Impregnare con grasso per contatti solo le superfici del contatto da utilizzare, secondo la targhetta, lasciando pulito il resto.
- › A meno che non si adotti una particolare cura, le superfici in alluminio non devono entrare in contatto con materiali a base di rame.
- › Verificare che il cablaggio esterno sia corretto.
- › A seconda del modello, la variazione del rapporto primario può essere effettuata in uno o entrambi i terminali primari (fare riferimento alla targhetta primaria sotto il coperchio di protezione primario in fig. 8).
- › Prima di collegare il trasformatore, controllare e assicurarsi che la riconnessione della presa primaria sia conforme alla corrente nominale (fig. 8).
- › Coppie di serraggio: Collegamenti primari (M12): 3 Kg x m (fig. 8).
- › Per il serraggio utilizzare una chiave dinamometrica.

Collegamenti secondari:

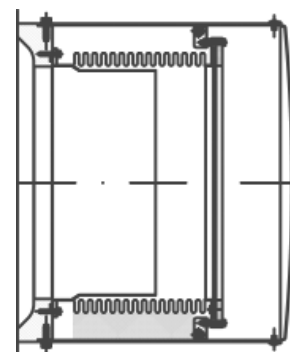
- › I terminali dell'avvolgimento secondario devono essere messi a terra alla morsettiera secondaria.
- › In caso di secondari con prese intermedie, il terminale comune sarà collegato a terra.
- › Tutti gli avvolgimenti secondari non collegati a un circuito secondario devono essere cortocircuitati; in caso contrario, la tensione nel circuito aperto può raggiungere livelli pericolosi, e potrebbe anche finire per distruggere il trasformatore.
- › Verificare che le connessioni secondarie siano correttamente serrate e che le superfici di contatto siano pulite. Coppia di serraggio del terminale secondario (M8): 1 Kg x m.



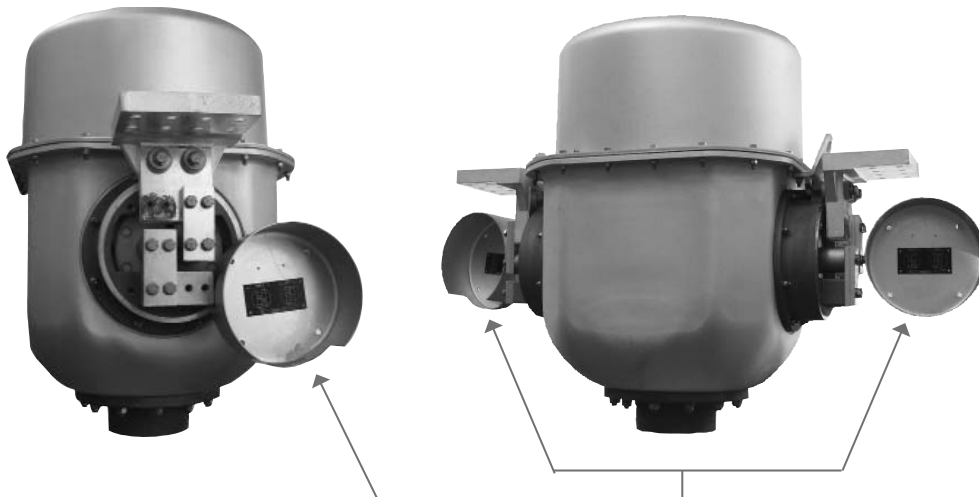
› 5



› 6



› 7



› 8

RECOMMENDATIONS / RACCOMANDAZIONI

EN/

- › Check that the primary (temperature) and secondary terminals are in a good condition and securely tightened. Recommended thermographies.
- › Check the level indicator and ensure that there are no oil stains at the base of the transformer.
- › Clean the insulator at the same intervals as the neighbouring equipment: disconnectors, switches, etc.

The sample taking kit and instructions are available on order.

IT/

- › Verificare che i terminali primari (temperatura) e secondari siano in buone condizioni e ben serrati. Termografie consigliate.
 - › Controllare l'indicatore di livello e garantire che non vi siano macchie di olio alla base del trasformatore.
 - › Pulire l'isolatore agli stessi intervalli dell'attrezzatura vicina: sezionatori, interruttori, ecc.
- Il kit di campionamento e le istruzioni sono disponibili su ordinazione.

ENVIRONMENT / AMBIENTE

EN/ Considerations on the disposal of waste:

Disposal or recycling will be carried out according to current legislation. Oil and impregnated products will be disposed of by means of an authorised agent in authorised plants.

Waste can be incinerated in suitable plants, complying with local regulations. The oil is exempt from PCBs and chlorinated products. Further information in the oil's safety sheet. The metals are recyclable (copper, steel, aluminium, silver...).

Action measures in the event of oil spillage:

Prevent oil from spilling over or into the drains, ditches, or rivers by means of sand, absorbents, or other suitable barriers. Clean up the oil with absorbent material and send it to suitable containers for its disposal in accordance with local legislation.

The oil is not easily biodegradable. It contains potentially bioaccumulating substances.

IT/ Considerazioni sullo smaltimento dei rifiuti:

Lo smaltimento o il riciclaggio devono essere effettuati secondo la normativa vigente. L'olio e i prodotti impregnati devono essere smaltiti per mezzo di un agente autorizzato in impianti autorizzati.

I rifiuti possono essere inceneriti in impianti idonei, nel rispetto della normativa vigente. L'olio è esente da PCB e prodotti clorati. Per ulteriori informazioni, consultare la scheda di sicurezza dell'olio. I metalli sono riciclabili (rame, acciaio, alluminio, argento...).

Interventi in caso di fuoriuscita di olio:

Evitare il versamento di olio sopra o all'interno di fogne, fosse o corsi d'acqua per mezzo di sabbia, materiali assorbenti o altre barriere appropriate. Pulire l'olio con materiale assorbente e destinarlo allo smaltimento in contenitori adatti in conformità alla legislazione locale.

L'olio non è facilmente biodegradabile. Può contenere sostanze bioaccumulabili.