

4. POJEMNOŚCIOWE PRZEKŁADNIKI NAPIĘCIOWE I KONDENSATORY SPRZĘGAJĄCE Izolacja papierowo-olejowa



› 420 kV Pojemnościowe przekładniki napięciowe. Fingrid, Visulahti (Finlandia).

4. POJEMNOŚCIOWE PRZEKŁADNIKI NAPIĘCIOWE I KONDENSATORY SPRZĘGAJĄCE > Izolacja papierowo-olejowa

WSTĘP

Pojemnościowe przekładniki napięciowe izolują przyrządy pomiarowe, mierniki, przekaźniki, zabezpieczenia, itp. od obwodu zasilania wysokiego napięcia oraz zapewniają obniżenie napięcia linii WN.

Umożliwiają transmisję sygnałów wysokiej częstotliwości przez linie wysokiego napięcia WN.

Kondensatory sprzęgające są stosowane do sprzęgania sygnałów komunikacji wysokiej częstotliwości i są równoważne z częścią pojemnościową przekładników pojemnościowych.



> Model DFK

> Model DDN

> Model DDB

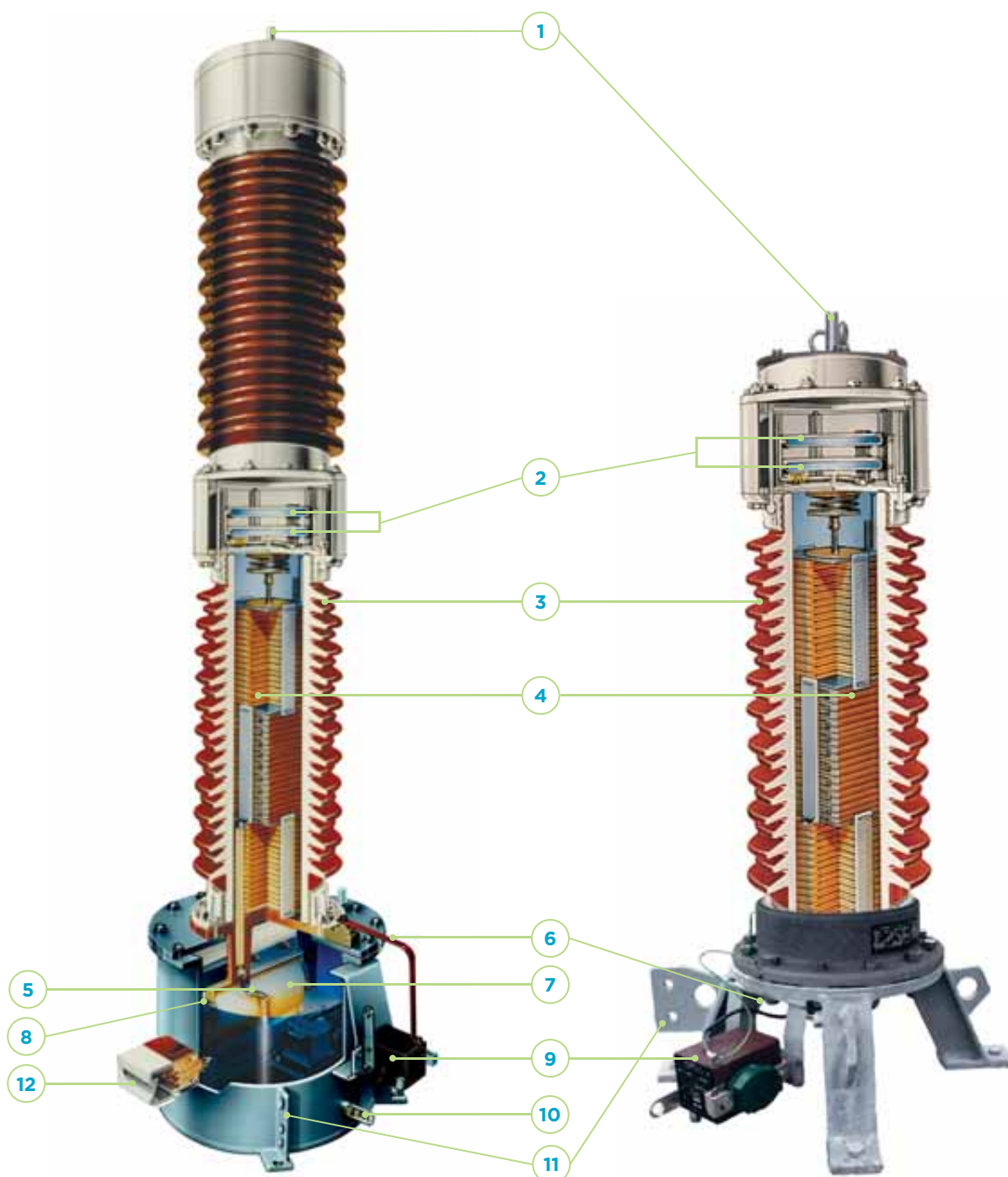
Pojemnościowy przekładnik napięciowy:
model DFK do 800 kV,
model DDB do 170 kV.

Kondensator sprzęgający:
model DFN do 800 kV,
model DDN do 170 kV.

4. POJEMNOŚCIOWE PRZEKŁADNIKI NAPIĘCIOWE I KONDENSATORY SPRZĘGAJĄCE > Izolacja papierowo-olejowa

SEKCJE

- | | |
|--|--|
| 1. Zacisk pierwotny | 6. Zacisk wysokiej częstotliwości |
| 2. System kompensacji poziomu oleju | 7. Indukcyjny przekładnik napięciowy |
| 3. Izolator (z porcelany lub z gumy silikonowej) | 8. Wskaźnik poziomu oleju |
| 4. Kondensatory | 9. Akcesoria przenośnika |
| 5. Pośredni odczep napięcia | 10. Zawór pobierania próbek oleju |
| | 11. Zacisk uziomowy |
| | 12. Skrzynka zacisków uzwojeń wtórnych |



> Pojemnościowy przekładnik napięciowy

> Kondensator sprzęgający

4. POJEMNOŚCIOWE PRZEKŁADNIKI NAPIĘCIOWE I KONDENSATORY SPRZĘGAJĄCE > Izolacja papierowo-olejowa

ZASTOSOWANIA

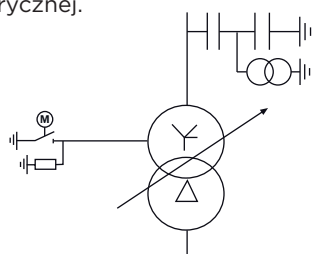
Idealny do instalacji w punktach pomiarowych z uwagi na swoją bardzo wysoką klasę dokładności i stałą pojemność.

Przesłanie sygnałów wysokiej częstotliwości przez linie wysokiego napięcia (PLC).

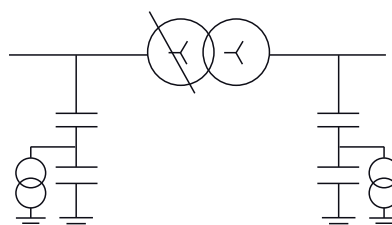
Pomaga tłumić przepięcia przemijające od dużej częstotliwości w linii.

Przykłady zastosowań:

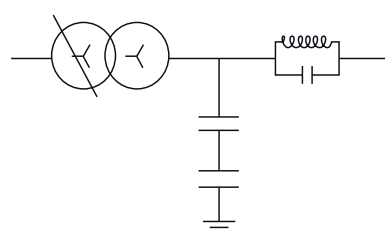
1. Pomiar napięcia do rozliczenia energii elektrycznej.



2. Zabezpieczenie linii wysokiego napięcia i podstacji.



3. Przesył sygnałów wysokiej częstotliwości.



> 400 kV Pojemnościowe przekładniki napięciowe. R.E.E. (Hiszpania).



BUDOWA I PROCES PRODUKCJI

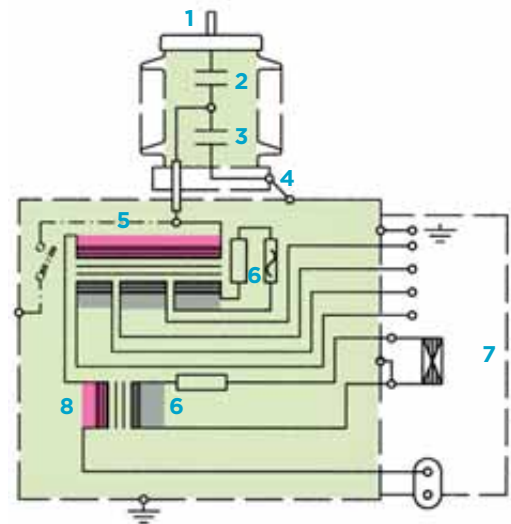
Pojemnościowe przekładniki napięciowe zbudowane są z połączonych szeregowo kondensatorów w osłonie izolacyjnej. W dolnej obudowie znajduje się zespół elektromagnetyczny w postaci przekładnika indukcyjnego SN (5), dławik szeregowy (8) i elementy pomocnicze, i elementy pomocnicze. Kondensatory tworzą dzielnik napięcia (2, 3) pomiędzy zaciskiem wysokiego napięcia (1) oraz zaciskiem wysokiej częstotliwości (4).

Kondensatory, impregnowane wysokiej klasy olejem dielektrycznym, umieszczone są w jednym lub kilku izolatorach. Każdy z nich tworzy hermetycznie uszczelnioną niezależną jednostkę o bardzo stabilnej w czasie pojemności.

Zacisk wysokiej częstotliwości (4) dla sygnału PLC wychodzi z jednej strony poprzez żywicę izolującą zespół pojemnościowy od indukcyjnego przekładnika napięciowego SN.

Indukcyjny przekładnik średniego napięcia jest zanurzony w oleju mineralnym i umieszczony wewnątrz hermetycznie uszczelnionego, metalowego pojemnika.

Zaciski wtórne są zlokalizowane wewnątrz skrzynki zaciskowej (7) i mogą być wyposażone w bezpieczniki lub wyłączniki instalacyjne.



1. Zacisk pierwotny
2. Kondensatory
3. Kondensatory
4. Zacisk wysokiej częstotliwości
5. Indukcyjny przekładnik napięciowy
6. Obwód tłumienia ferrerezonansu
7. Skrzynka zacisków uzwojeń wtórnych
8. Dławik kompensacyjny



- > Przełącznik uziemienia dla bezpieczeństwa obsługi w czasie działania.
- > Elementy zabezpieczające mogą być zainstalowane na listwie zaciskowej w skrzynce obwodów wtórnych.

4. POJEMNOŚCIOWE PRZEKŁADNIKI NAPIĘCIOWE I KONDENSATORY SPRZĘGAJĄCE > Izolacja papierowo-olejowa

ZALETY

- › Wysoka stabilność pojemności i tym samym dokładności.
- › Bezpieczny system tłumienia ferrozonansu, który nie wpływa na dokładność parametrów wtórnych.
- › Doskonała wytrzymałość mechaniczna na siły sejsmiczne.
- › Konstrukcja antyeksplodyjna dzięki zastosowaniu wysokiej jakości izolacji, specjalnej konstrukcji przepustu i metalowych mieszkań do kompensacji ciśnienia.
- › Solidna wytrzymałość mechaniczna i mniejsze rozmiary dzięki kompaktowej konstrukcji, bardzo łatwą do transportu, przechowywania i montażu.
- › Hermetycznie uszczelnione, aby zagwarantować pełną wodoszczelność z minimalną ilością oleju lub gazu (każde urządzenie jest indywidualnie testowane).
- › System kompensacji poziomu oleju, który skutecznie reguluje zmiany ilości oleju.
- › Nie wymagają konserwacji w całym okresie ich użytkowania.
- › Zastosowany materiał nadaje się do recyklingu i jest odporny na czynniki atmosferyczne. Ich zaawansowany projekt jest zgodny z przepisami ochrony środowiska dzięki zastosowaniu wysokiej jakości olejów izolujących, bez PCB.
- › Doskonała praca w ekstremalnych warunkach atmosferycznych (od -55°C; do +55°C), na wysokościach ponad 1.000 m.n.p.m., w obszarach zagrożeń sejsmicznych, przy gwałtownych wiatrach, itp.
- › Każdy przekładnik jest badany pod kątem
- › wyłączeń niezupełnych, stratności dielektrycznej (tangens delta DDF), wytrzymałości izolacji i dokładności. Zaprojektowany do spełnienia wszystkich wymagań prób typu zawartych w normach.
- › Zgodność z wszelkimi normami międzynarodowymi: IEC, IEEE, UNE, BS, VDE, SS, CAN, AS, NBR, JIS, GOST, NF...
- › Oficjalnie homologowane fabryczne urządzenia testowe.

OPCJE:

- › Izolacja z gumy silikonowej.
- › Akcesoria do przyłączania urządzeń transmisyjnych.
- › Przełącznik uziemienia dla części indukcyjnej.
- › Szeroki zakres przyłączy głównych i wtórnych.
- › Uszczelniane wtórne przyłącza.
- › Dławiki zaporowe można zainstalować na górnej części konstrukcji.
- › Dostępne różne dławnice kablowe i akcesoria.
- › Szeroki zakres pojemności.
- › Elementy zabezpieczające uzwojenia wtórne wewnątrz skrzynki przyłączeniowej.
- › Wskaźnik ciśnienia wewnątrz przekładnika.

Maksymalne
bezpieczeństwo i
niezawodność w
dopasowanym projekcie.

4. POJEMNOŚCIOWE PRZEKŁADNIKI NAPIĘCIOWE I KONDENSATORY SPRZĘGAJĄCE > Izolacja papierowo-olejowa

ZAKRES

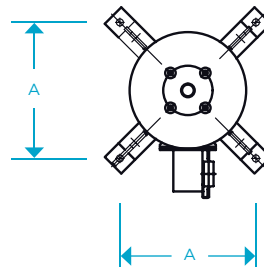
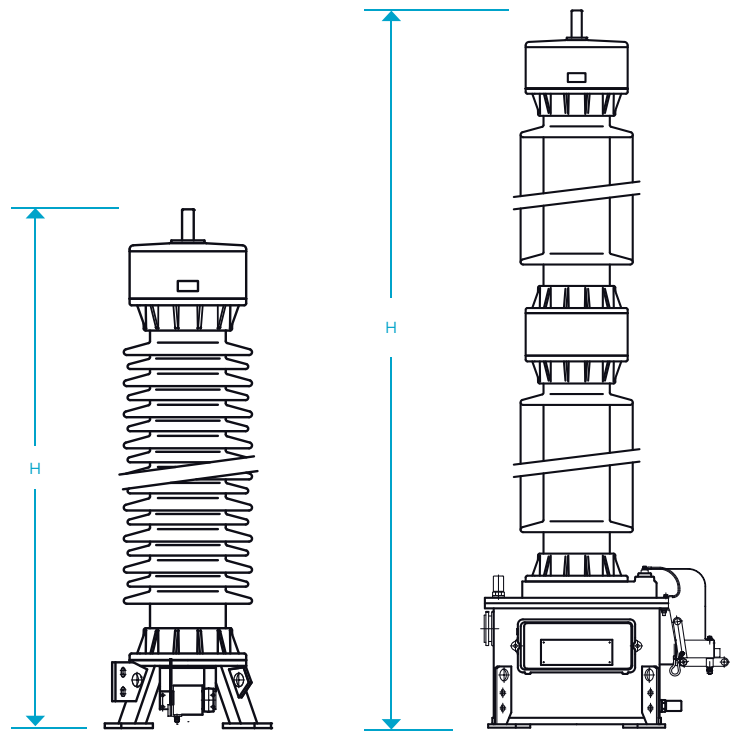
Pojemnościowe przekładniki napięciowe i kondensatory sprzęgające ARTECHE są oznaczane różnymi literami (DDB lub DFK dla przekładników; DDN lub DFN dla kondensatorów) a następnie 2 lub 3 cyframi, wskazującymi maksymalne napięcie sieci, do którego są przeznaczone.

Tabele pokazują zakresy obu typów urządzeń obecnie produkowanych przez ARTECHE. Dane te są jedynie informacyjne, przekładniki mogą być wytworzone zgodnie z wszelkimi normami krajowymi lub międzynarodowymi.

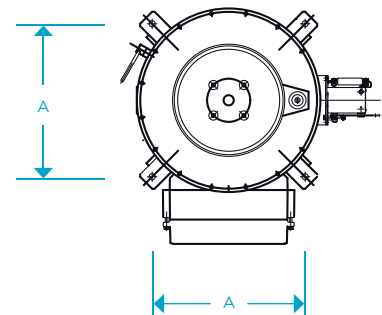
Standardowe klasy dokładności i moce:

- › Według norm IEC
 - 100 VA Klasa 0,2 / 3P
 - 250 VA Klasa 0,5 / 3P
- › Według norm IEEE
 - 0.3 WXYZ
 - 1.2 WXYZ, ZZ

Dostępne wyższe klasy dokładności i moce.



› Kondensator sprzęgający



› Pojemnościowy przekładnik napięciowy



- › 245 kV Pojemnościowe przekładniki napięciowe. NEPCO (Jordania).
- › 525 kV Pojemnościowe przekładniki napięciowe. UTE (Urugwaj).

4. POJEMNOŚCIOWE PRZEKŁADNIKI NAPIĘCIOWE I KONDENSATORY SPRZĘGAJĄCE > Izolacja papierowo-olejowa

Pojemnościowy przekładnik napięciowy										
Model	Najwyższe napięcie pracy (kV)	Znamionowy poziom izolacji			Standardowa pojemność (PF)	Wysoka pojemność (PF)	Standardowa droga upływu (mm)	Wymiary		Ciężar (kg)
		Wytrzymawane napięcie częstotliwości sieciowej (kV)	Wytrzymawane napięcie impulsu piorunowego (BIL) (kVp)	Wytrzymawane napięcie impulsu łączeniowego (kVp)				A (mm)	H (mm)	
DDB-72	72,5	140	325	-	10.300	25.500	1.825	450	1.510	245
DDB-100	100	185	450	-	5.700	14.300	2.500	450	1.600	255
DDB-123	123	230	550	-	5.600	14.000	3.075	450	1.830	300
DDB-145	145	275	650	-	3.900	19.500	3.625	450	1.920	310
DDB-170	170	325	750	-	7.500	16.500	4.250	450	2.065	330
DFK-245	245	460	1.050	-	5.800	11.000	6.125	450	2.885	450
		395	950							
DFK-300	300	460	1.050	850	6.000	12.500	7.500	450	3.205	480
DFK-362	362	510	1.175	950	4.500	10.100	9.050	450	3.675	520
DFK-420	420	630	1.425	1.050	3.500	7.700	10.500	450	4.595	670
		575	1.300	950						
DFK-525	(525) 550	680	1.550	1.175	3.000	6.200	13.125	450	5.560	1.065
		800	1.800	1.175						
DFK-765	(765) 800	880	1.950	1.425	3.000	4.500	15.300	450	7.010	1.270
		975	2.100	1.550						

Orientacyjne wymiary i masa. W przypadku specjalnych wymagań prosimy o konsultację. Wyższe pojemności dostępne na żądanie.

Kondensator sprzęgający										
Model	Najwyższe napięcie pracy (kV)	Znamionowy poziom izolacji			Standardowa pojemność (PF)	Wysoka pojemność (PF)	Standardowa droga upływu (mm)	Wymiary		Ciężar (kg)
		Wytrzymawane napięcie częstotliwości sieciowej (kV)	Wytrzymawane napięcie impulsu piorunowego (BIL) (kVp)	Wytrzymawane napięcie impulsu łączeniowego (kVp)				A (mm)	H (mm)	
DDN-72	72,5	140	325	-	10.300	25.500	1.825	450	1.235	115
DDN-100	100	185	450	-	5.700	14.300	2.500	450	1.325	120
DDN-123	123	230	550	-	5.600	14.000	3.075	450	1.585	145
DDN-145	145	275	650	-	3.900	19.500	3.625	450	1.675	150
DDN-170	170	325	750	-	7.500	16.500	4.250	450	1.805	170
DFN-245	245	460	1.050	-	5.800	11.000	6.125	450	2.625	255
DFN-300	300	460	1.050	850	6.000	12.500	7.500	450	2.945	305
DFN-362	362	510	1.175	950	4.500	10.100	9.050	450	3.415	345
DFN-420	420	630	1.425	1.050	3.500	7.700	10.500	450	4.335	495
		575	1.300	950						
DFN-525	(525) 550	680	1.550	1.175	3.000	6.200	13.125	450	5.300	890
		800	1.800	1.173						
DFN-765	(765) 800	880	1.950	1.425	3.000	4.500	15.300	450	6.760	1.095
		975	2.100	1.550						

Orientacyjne wymiary i masa. W przypadku specjalnych wymagań prosimy o konsultację. Wyższe pojemności dostępne na żądanie.