

3. КОМБИНИРОВАННЫЕ ТРАНСФОРМАТОРЫ Бумажно-масляная изоляция



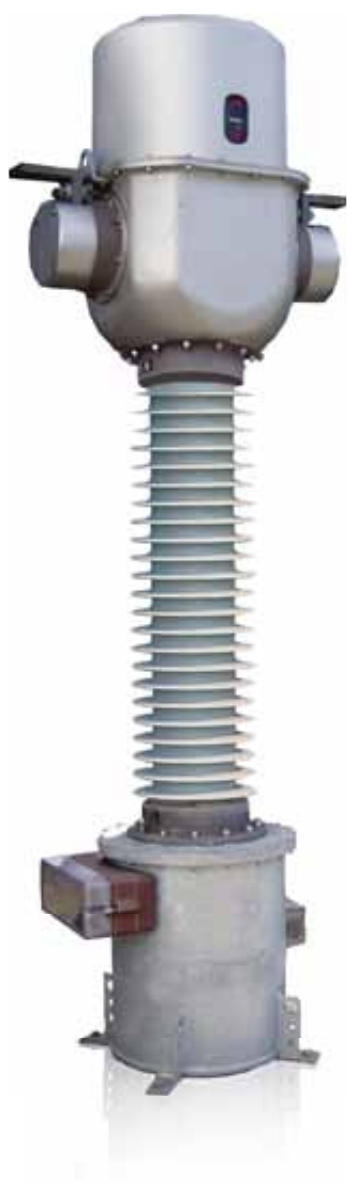
› Комбинированные трансформаторы 123 кВ.

3. КОМБИНИРОВАННЫЕ ТРАНСФОРМАТОРЫ > Бумажно-масляная изоляция

ВВЕДЕНИЕ

Комбинированные измерительные трансформаторы совмещают в себе трансформатор тока и индуктивный трансформатор напряжения.

Таким образом, сфера их применения охватывает сферы применения агрегатов, из которых они состоят. Они отделяют измерительные приборы, счетчики, реле, защитные устройства от цепи высокого напряжения, а также уменьшают силу тока и напряжение до контролируемого уровня пропорционально соответствующим первоначальным значениям.

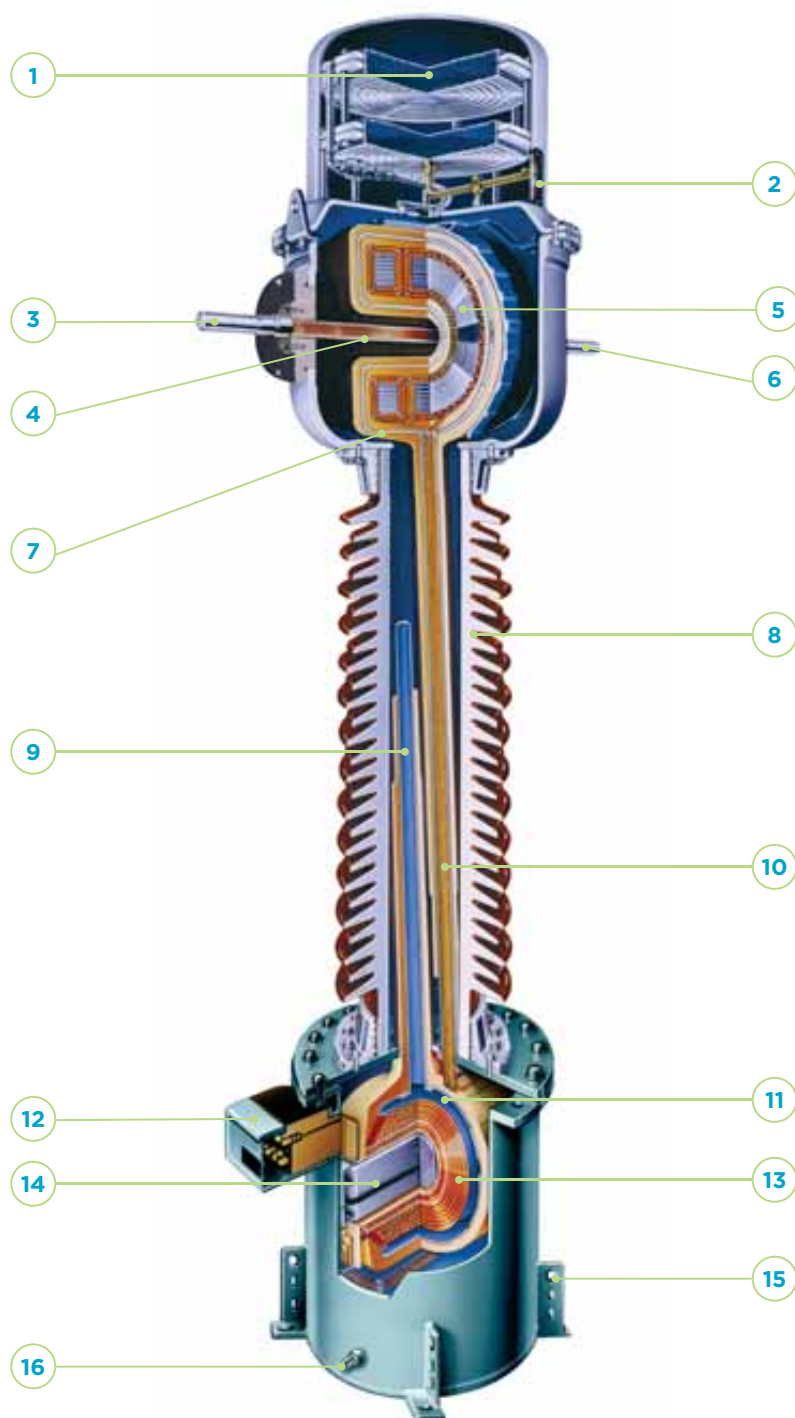


Модель КА до 245 кВ.

> Модель КА

УЗЛЫ ИЗДЕЛИЯ

- | | |
|---|---|
| 1. Система компенсации изменения объёма масла | 9. Конденсаторный ввод ТН |
| 2. Индикатор уровня масла | 10. Конденсаторный ввод ТТ |
| 3. Ввод первичной обмотки (P1) | 11. Первичная обмотка ТН |
| 4. Токопровод главной цепи ТТ | 12. Распределительная коробка вторичных цепей |
| 5. Вторичная обмотка ТТ | 13. Вторичная обмотка ТН |
| 6. Ввод первичной обмотки (P2) | 14. Сердечник ТН |
| 7. Сердечники ТТ | 15. Зажим заземления |
| 8. Изоляция (фарфор или силиконовая резина) | 16. Клапан для отбора проб масла |



> До 245 кВ

ОБЛАСТИ ПРИМЕНЕНИЯ

Комбинированные трансформаторы были специально разработаны для установки на объектах с небольшой площадью или ограниченным бюджетом, где нет возможности задействовать отдельные трансформаторы.

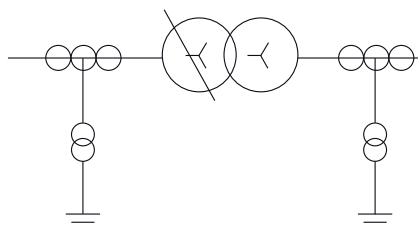
Благодаря своей точности измерения силы тока и напряжения, данное устройство идеально подходит для установки на участках, где проводятся измерительные операции.

Используются для разряда линий и кабелей высокого напряжения, а также блоков конденсаторов.

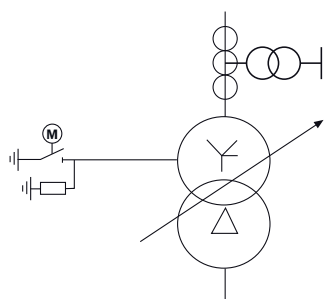
Обладают отличными частотными характеристиками, что идеально подходит для контроля качества электроэнергии и измерения гармоник.

Примеры применения:

1. Защита линий и подстанций высокого напряжения.



2. Коммерческий учет электроэнергии.



> Комбинированные трансформаторы на 72,5 кВ на входной линии подстанции. L'ONE (Марокко).



КОНСТРУКЦИЯ И УСТРОЙСТВО

Комбинированный трансформатор объединяет в себе технические характеристики трансформаторов тока (типа СА) и индуктивных трансформаторов напряжения (типа УТ).

Активные части трансформатора тока расположены в головной части установки, внутри металлического кожуха, который представляет собой экран для низкого напряжения. Кожух покрывает основная изоляция из промасленной бумаги, поверх которой располагается экран для высокого напряжения.

В зависимости от модели, токопровод главной цепи может быть транзитным, с внешним подключением или бобинным.

Токопроводы вторичной цепи выводятся через конденсаторный ввод, снабженный бумажно-масляной изоляцией и состоящий из распределительных экранов электрического поля.

В трансформаторе напряжения может быть несколько вторичных обмоток для измерения и (или) защиты. Все обмотки, первичная и вторичные, размещаются на общем сердечнике, по которому передается вся мощность трансформатора.

Сердечник и обмотки располагаются внутри металлического бака. Обмотки трансформаторов имеют антирезонансную конструкцию, что обеспечивает надежную работу устройства на промышленной частоте, а также во время переходных процессов при повышенной частоте.

ПРЕИМУЩЕСТВА

- > Экономия необходимого пространства на подстанции, при транспортировке и хранении.
- > Уменьшение стоимости:
 - Экономия на структурных элементах, опорных конструкциях, соединителях и сокращении времени установки.
 - Экономия на техосмотре и возможных ремонтных работах.
 - Сокращение количества запасных деталей.
- > Оборудование может эксплуатироваться в экстремальных климатических условиях (от -55 до +55°C), на высоте более 1000 м над уровнем моря, в среде с повышенной концентрацией соли и загрязненной среде, а также при сейсмических воздействиях и т.д.
- > Высокая механическая прочность и малые габариты обеспечиваются благодаря компактной конструкции.
- > Герметическая конструкция, содержащая минимальный объем масла.
- > Повышенная безопасность, устойчивая к внутренней дуге.
- > Металлический сильфон эффективно регулирует изменения объема масла, вызванные, в основном, колебаниями температуры.

Опыт участия ARTECHNE в строительстве ЛЭП объясняет ведущую роль компании в создании будущих энергетических магистралей между странами и континентами.



- > Широкий выбор вводов первичной обмотки.
- > Возможность транспортировки в горизонтальном положении.

3. КОМБИНИРОВАННЫЕ ТРАНСФОРМАТОРЫ > Бумажно-масляная изоляция

- › Клапан для отбора проб масла для проведения периодического анализа.
- › Отсутствие необходимости проведения ремонтных работ и технического обслуживания в течение всего срока эксплуатации.
- › Очень высокая точность (до 0,1%), которая остается неизменной на протяжении всего эксплуатационного периода оборудования.
- › Конструкция не наносит вред окружающей среде благодаря использованию высококачественных изоляционных масел без содержания полихлорированных бифенилов РСВ (polychlorinated biphenyl). Материалы, используемые для изготовления трансформаторов, являются атмосферостойкими и пригодны для повторной переработки.
- › Оборудование проходит плановые испытания для измерения частичного разряда, тангенса угла диэлектрических потерь, изоляции и точности; конструкция оборудования позволяет выдерживать все типовые испытания, проводимые согласно требованиям различных стандартов.
- › Оборудование отвечает всем видам мировых стандартов: IEC, IEEE, UNE, BS, VDE, SS, CAN, AS, NBR, JIS, GOST, NF и др.
- › Наличие собственных сертифицированных лабораторий.
- › Возможность транспортировки и хранения, как в вертикальном, так и в горизонтальном положении.

ДОПОЛНИТЕЛЬНОЕ ОБОРУДОВАНИЕ:

- › Возможность выбора силиконовой изоляции.
- › Отвод для измерения тангенса угла диэлектрических потерь и отвод для емкостного напряжения.
- › Широкий ассортимент вводов первичной и вторичной обмотки.
- › Различные сальники и вспомогательные элементы.

- › Комбинированные трансформаторы на 123 кВ. ESB (Ирландия)



МОДЕЛЬНЫЙ РЯД

Комбинированные измерительные трансформаторы с бумажно-масляной изоляцией производства ARTECHE обозначаются при помощи букв КА, а также двух или трёх последующих цифр, указывающих на максимальное рабочее напряжение, которое они выдерживают.

В таблице указаны рабочие диапазоны для комбинированных трансформаторов производства ARTECHE. Таблица содержит ориентировочные данные. ARTECHE производит трансформаторы данного типа в соответствии с требованиями любых национальных или международных стандартов.

Коэффициент трансформации: все возможные комбинации могут сочетаться в одном аппарате.

Вторичные обмотки для:

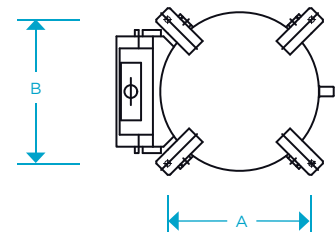
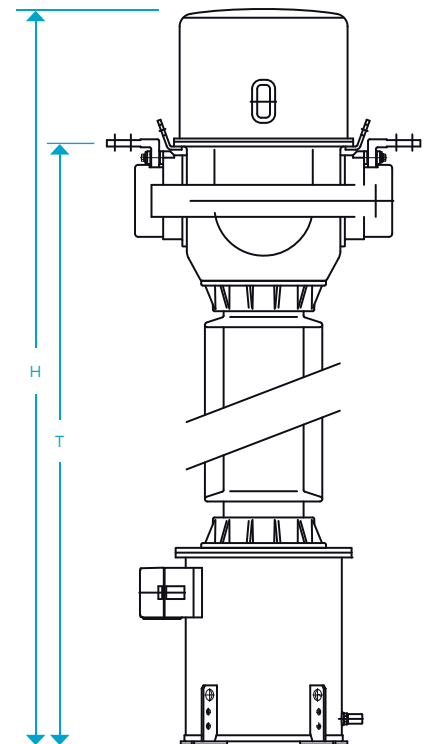
- > Защиты: все возможные виды защиты, линейные сердечники, малоиндуктивные сердечники и т.д.
- > Измерения: классы точности для любых операций измерения и коммерческого учёта электроэнергии (включая класс 0,1 / 0,15 очень высокой точности и расширенный диапазон токов).

Количество вторичных обмоток: в соответствии с потребностями заказчика.

Стандартные классы точности и мощности:

- > Согласно стандартам IEC
 - 100 ВА Класс 0,2 / 3P
 - 250 ВА Класс 0,5 / 3P
- > Согласно стандартам IEEE
 - 0.3 WXYZ
 - 1.2 WXYZ, ZZ

Возможны более высокие классы точности и мощности.



> Модель КА



> Комбинированные трансформаторы на 170 кВ. Pechiney (Нидерланды).

> Комбинированные трансформаторы на 69 кВ в точке измерения. Greenville Ligth & Power Systems (США).

3. КОМБИНИРОВАННЫЕ ТРАНСФОРМАТОРЫ > Бумажно-масляная изоляция

Бумажно-масляная изоляция > Модель КА										
Модель	Максимальное рабочее напряжение (кВ)	Испытательные напряжения			Стандартный путь утечки (ММ)	Количество вторичных обмоток*	Размеры (ММ)			Вес (кг)
		Промышленные частоты (кВ)	Грозовой импульс (кВп)	Коммутационный импульс (кВп)			АХВ	Т	Н	
КА-72	72,5	140	325	-	1.825	Т1 6	400x430	1.770	2.235	360
						ТТ 4				
КА-123	123	230	550	-	3.625	Т1 6	450x450	2.285	2.785	580
						ТТ 4				
КА-145	145	275	650	-	3.625	Т1 6	450x450	2.285	2.785	580
						ТТ 4				
КА-170	170	325	750	-	4.250	Т1 6	450x450	2.445	2.945	755
						ТТ 4				
КА-245	245	395	950	-	6.125	Т1 6	450x450	3.185	3.820	1.050
	300	460	1.050	-		ТТ 4				
			460	1.050	850		7.500	600x600	4.340	5.050

Вес и размеры приблизительные. При наличии особых требований, обращайтесь за консультацией.

*ТТ: Трансформатор тока. *ТН: Трансформатор напряжения.