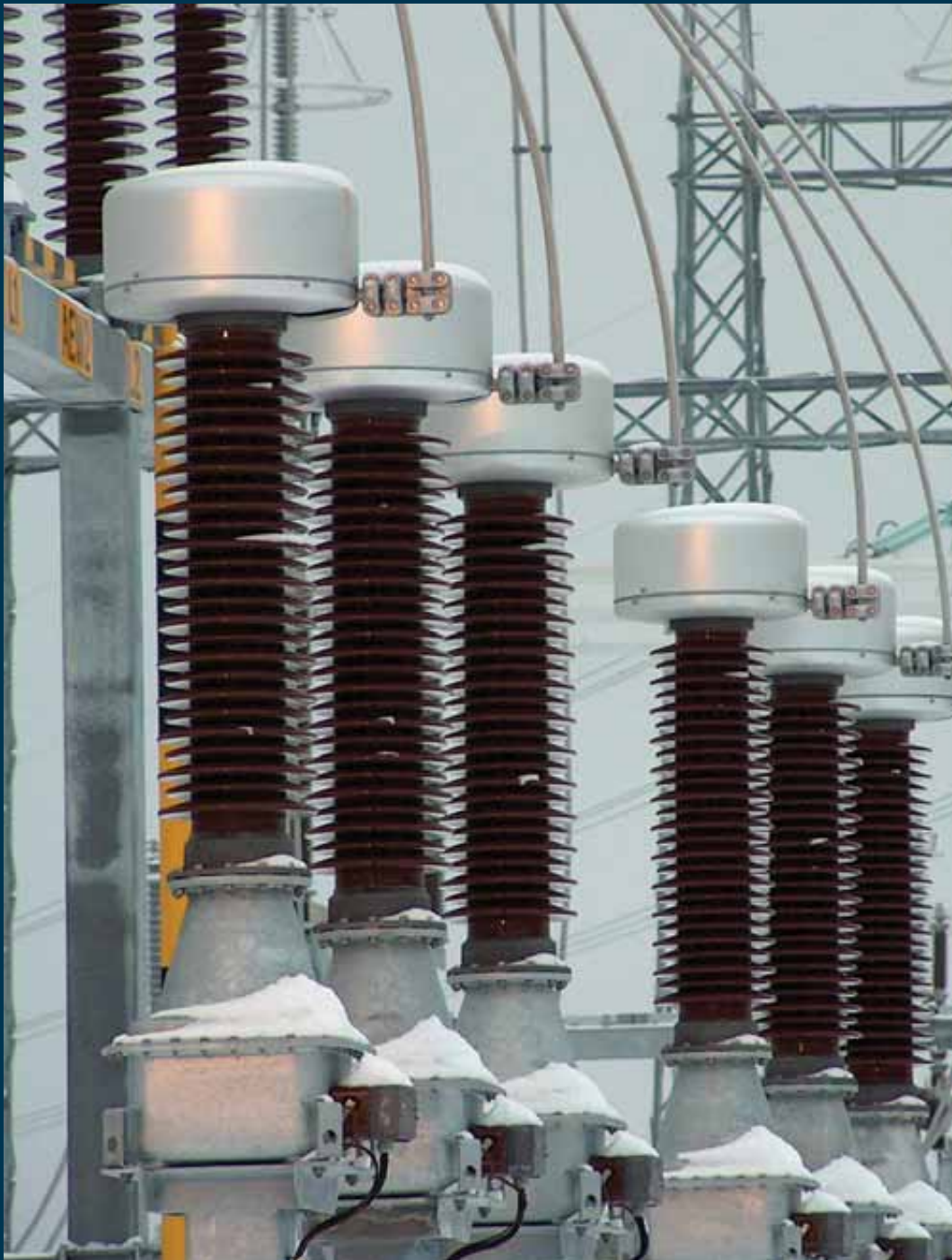


2. TRANSFORMADORES DE POTENCIAL INDUTIVOS

Isolamento em papel-óleo
Isolamento a gás



› Transformadores de potencial indutivos de 123 kV. Fingrid (Finlândia)

INTRODUÇÃO

Os transformadores de potencial indutivos (TPI) foram desenhados para reduzir as tensões para valores tratáveis e proporcionais às tensões principais originais, separando os instrumentos de medida, contadores, relés, etc. do circuito de alta tensão.

Modelo UT até 550 kV.

Modelo UG até 550 kV.



> Modelo UTF



> Modelo UTE



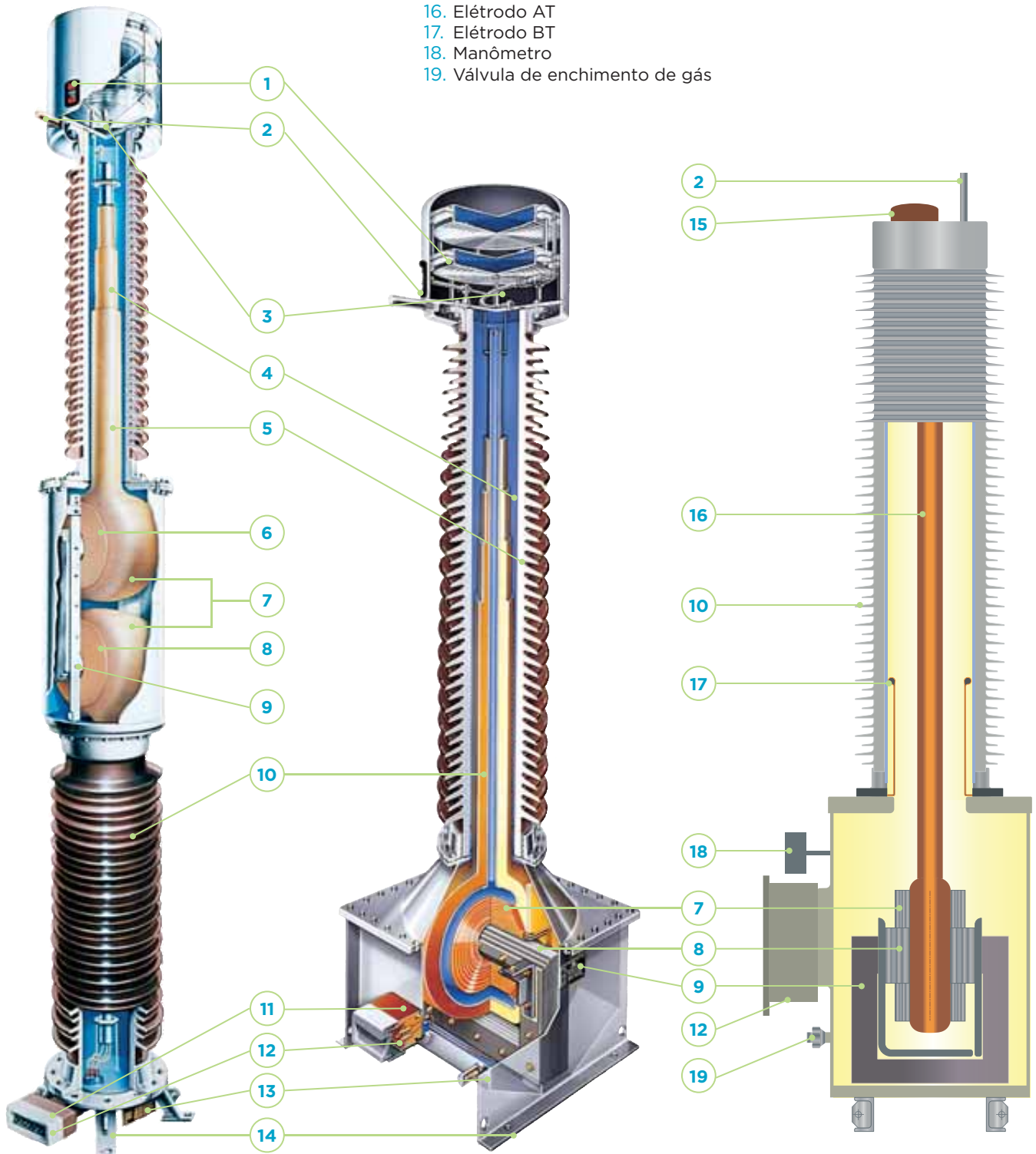
> Modelo UTD



> Modelo UG

CORTE

- | | |
|----------------------------------|---|
| 1. Indicador de nível de óleo | 8. Enrolamentos secundários |
| 2. Terminal primário | 9. Núcleo |
| 3. Compensador de volume de óleo | 10. Isolamento (porcelana ou silicone) |
| 4. Terminal condensador | 11. Terminal para medição de tangente delta |
| 5. Isolamento em papel-óleo | 12. Caixa de terminais secundários |
| 6. Enrolamento de compensação | 13. Válvula de amostragem de óleo |
| 7. Enrolamentos primários | 14. Terminal de ligação a terra |
| | 15. Válvula de alívio de pressão |
| | 16. Eléctrodo AT |
| | 17. Eléctrodo BT |
| | 18. Manómetro |
| | 19. Válvula de enchimento de gás |



> Modelo UT. A partir de 362 kV

> Modelo UT. Até 300 kV

> Modelo UG. Até 550 kV

APLICAÇÕES

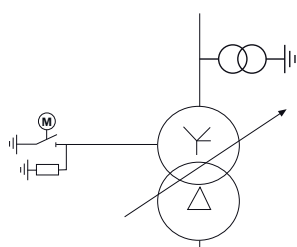
Ideal para instalação em pontos de medição por sua alta exatidão.

Apto para uso em descarga de linhas de alta tensão e bancos de capacitores.

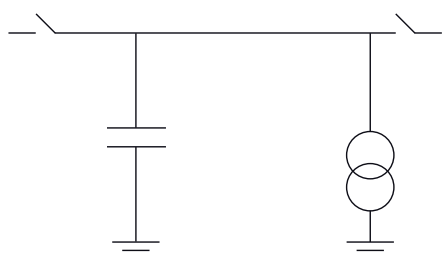
Excelente resposta em frequência, ideal para monitoramento da qualidade de onda e medida de harmônicos.

Exemplos de aplicação:

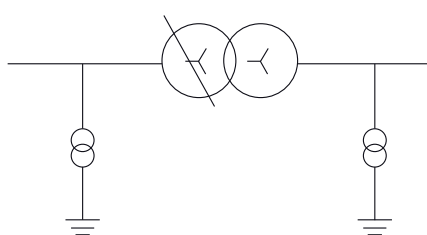
1. Medição de faturamento.



2. Descarga de linhas e bancos de capacitores.



3. Proteção de linhas e subestações de alta tensão.



4. Alimentação de serviços auxiliares.



1. Transformadores de potencial indutivos de 123 kV (Bósnia).



2. Transformadores de potencial indutivos de 123 kV. Transpower (Nova Zelândia).



3. Transformadores de potencial indutivos de 420 kV. Rede Eléctrica Nacional (Portugal).



4. Transformador de potencial indutivos de 420 kV. Red Eléctrica Española.

DESENHO E FABRICAÇÃO

O transformador de potencial pode ter vários circuitos secundários para medição e/ou proteção. Todos os enrolamentos secundários e o primário estão bobinados sobre o mesmo núcleo, pelo qual se transmite toda a potência.

O núcleo e os enrolamentos estão colocados dentro de uma cuba metálica. Os enrolamentos dispõem de um desenho anti-ressonante, o que proporciona ao equipamento um comportamento adequado, tanto a frequência industrial como perante fenômenos transitórios de alta frequência.

VANTAGENS

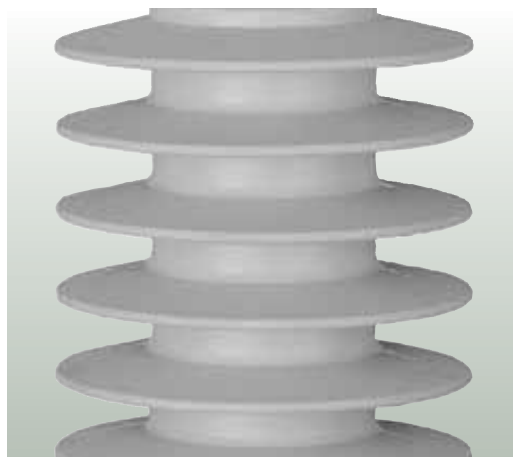
- › Exatidão muito elevada (0,1%) invariável ao longo da vida do equipamento, oferecendo a máxima confiabilidade.
- › Desenho de enrolamentos anti-ressonante.
- › Desenho seguro em caso de falha interna graças a:
 - Partes ativas dentro de cubas metálicas separadas dos isoladores.
 - Dispositivos de alívio de sobrepressão.
 - Conexões elétricas resistentes a curto-circuito.
- › Robustez mecânica elevada e tamanho reduzido garantidos por um desenho compacto que facilita o transporte, armazenamento e montagem, além de reduzir o impacto visual dos equipamentos.
- › Construção hermética que garante uma absoluta estanqueidade com o mínimo volume de óleo ou gás em seu interior (neste caso, se comprova por meio de testes a cada equipamento).
- › Sem necessidade de manutenção durante sua prolongada vida útil.
- › Responde perfeitamente a condições especiais, altitudes superiores a 1.000 m.s.n.m., ambientes salinos ou contaminados, sísmos, etc.

- › Os equipamentos são submetidos aos ensaios de rotina normalizados, como, descargas parciais, tangente delta do isolamento e exatidão, e foram desenhados para suportar todos os ensaios de tipo indicados pelas normas.
- › Cumpre todo o tipo de requerimentos a nível mundial: IEC, IEEE, UNE, BS, VDE, SS, CAN, AS, NBR, JIS, GOST, NF e outras.
- › Disponibilidade de laboratórios próprios homologados por órgãos oficiais.
- › Possibilidade de transporte e armazenamento horizontal ou vertical, dependendo do nível de tensão.

OPÇÕES:

- › Grande variedade de terminais primários e secundários.
- › Secundários selados.
- › Dispositivos de proteção dos secundários dentro da caixa de terminais.

Exatidão elevada e invariável com o tempo, conjugada com um desenho seguro e de máxima confiabilidade.



- › Indicador de nível de óleo.
- › Possibilidade de diferentes tipos de isoladores (silicone, porcelana cinza, porcelana colorida...).

2. TRANSFORMADORES DE POTENCIAL INDUTIVOS > Isolamento em papel-óleo e gás

ISOLAMENTO EM PAPEL-ÓLEO

- › Sistema de compensação do nível de óleo que regula eficazmente as variações de volume de óleo devidas fundamentalmente à variação de temperatura.
- › Válvula de retirada de amostras de óleo para sua análise periódica.
- › Desenho amigável ao meio ambiente devido à utilização de óleos isolantes de alta qualidade e sem PCB. Os materiais utilizados são recicláveis e resistentes às intempéries.

OPÇÕES:

- › Possibilidade de isolador de silicone.
- › Sistema de compensação de óleo com fole metálico. Opção de membrana de borracha até 170 kV.
- › Possibilidade de conexão como passagem de corrente.

ISOLAMENTO EM GÁS:

- › Segurança total em caso de arco interno: a sobrepressão é aliviada graças ao dispositivo de alívio de pressão (disco de ruptura) na parte superior.
- › Desenho pensado para minimizar o volume, a pressão e as fugas de gás, reduzindo assim seu impacto ambiental.
- › Monitoramento online do estado do isolamento por meio do alarme do manômetro.
- › Tanques e isoladores são projetados, fabricados e ensaiados conforme as normas internacionais de invólucros sob pressão.
- › Projetado para trabalhar à tensão nominal com a pressão de gás interna atmosférica.

- › Transformadores de corrente e potencial indutivos de 420 kV. Red Eléctrica Española.



LINHA

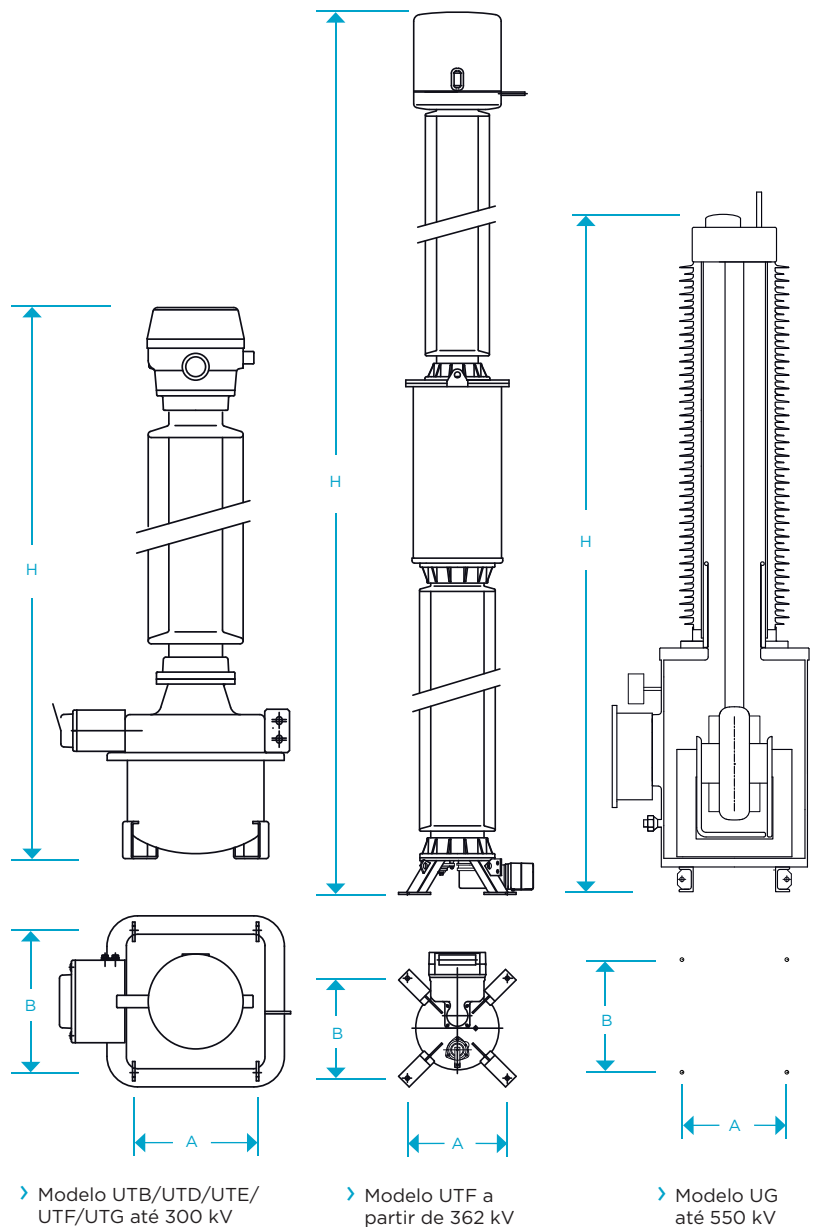
Os transformadores de potencial indutivos da ARTECHE são designados pelas letras (UT papel-óleo, UG gas) seguidas de um terceira letra (único papel-óleo), e 2 ou 3 números que coincidem com a tensão máxima da rede para a qual foram desenhados.

As tabelas (página seguinte) mostram as linhas de ambos os tipos de equipamentos fabricados pela ARTECHE. As características se destinam somente como referência; a ARTECHE pode fabricar estes transformadores de acordo com qualquer norma nacional ou internacional.

Classes e potências de exatidão padrão:

- > Segundo as normas IEC
 - 100 VA Classe 0,2 / 3P
 - 250 VA Classe 0,5 / 3P
- > Segundo as normas IEEE
 - 0.3 WXYZ
 - 1.2 WXYZ, ZZ

Possibilidade de classes e potências de exatidão superiores.



- > Transformadores de potencial indutivos de 123 kV. Electronet Services (Nova Zelândia).
- > Transformadores de potencial indutivos de 420 kV. Elia (Bélgica).

2. TRANSFORMADORES DE POTENCIAL INDUTIVOS > Isolamento em papel-óleo e gás

Isolamento papel-óleo > Modelo UT

Modelo	Tensão máxima de serviço (kV)	Tensões de ensaio			Potência térmica (VA)	Linha de fuga padrão (mm)	Dimensões		Peso (kg)
		Frequência industrial (kV)	Impulso (kVp)	Manobra (kVp)			A x B (mm)	H (mm)	
UTB-52	52	95	250	-	1.500	1.300	300x300	1.335	95
UTD-52	52	95	250	-	2.000	1.300	330x300	1.395	150
UTB-72	72,5	140	325	-	1.500	1.825	300x300	1.335	108
UTD-72	72,5	140	325	-	2.000	1.825	330x300	1.395	150
UTE-72	72,5	140	325	-	2.500	1.825	400x430	1.645	285
UTD-100	100	185	450	-	2.000	2.500	330x300	1.690	165
UTD-123	123	230	550	-	3.000	3.075	350x475	2.120	292
UTE-123	123	230	550	-	3.500	3.075	350x475	2.120	355
UTE-145	145	275	650	-	3.500	3.625	350x475	2.105	335
UTE-170	170	325	750	-	3.500	4.250	350x475	2.235	350
UTF-245	245	460	1.050	-	3.500	6.125	450x590	3.210	650
		395	950						
UTG-245	245	460	1.050	-	3.500	6.125	500x640	3.260	800
		395	950						
UTG-300	300	460	1.050	850	3.500	7.500	500x640	3.660	910
UTF-420	420	630	1.425	1.050	3.500	10.500	600x600	5.210	1.315
		575	1.300	950					
UTF-525	550(525)	680	1.550	1.175	3.500	13.125	600x600	6.070	1.700

Dimensões e pesos aproximados. Para necessidades especiais, consultar.

Isolamento gas > Modelo UG

Modelo	Tensão máxima de serviço (kV)	Tensões de ensaio			Potência térmica (VA)	Linha de fuga padrão (mm)	Dimensões		Peso (kg)
		Frequência industrial (kV)	Impulso (kVp)	Manobra (kVp)			A x B (mm)	H (mm)	
UG-123	123	230	550	-	1.000	3.813	315x315	2.400	450
UG-145	145	275	650	-	1.000	4.495	315x315	2.400	450
UG-170	170	325	750	-	1.000	5.270	315x315	2.600	470
UG-245	245	460	1.050	-	1.000	7.595	450x450	3.200	650
UG-300	300	460	1.050	850	1.000	9.300	450x450	3.550	700
UG-362	362	510	1.175	950	1.000	11.222	600x600	3.900	1.100
UG-420	420	630	1.425	1.050	1.000	13.020	600x600	4.600	1.200
UG-550	550	680	1.550	1.175	1.000	17.050	600x600	5.100	1.300

Dimensões e pesos aproximados. Para necessidades especiais, consultar.