

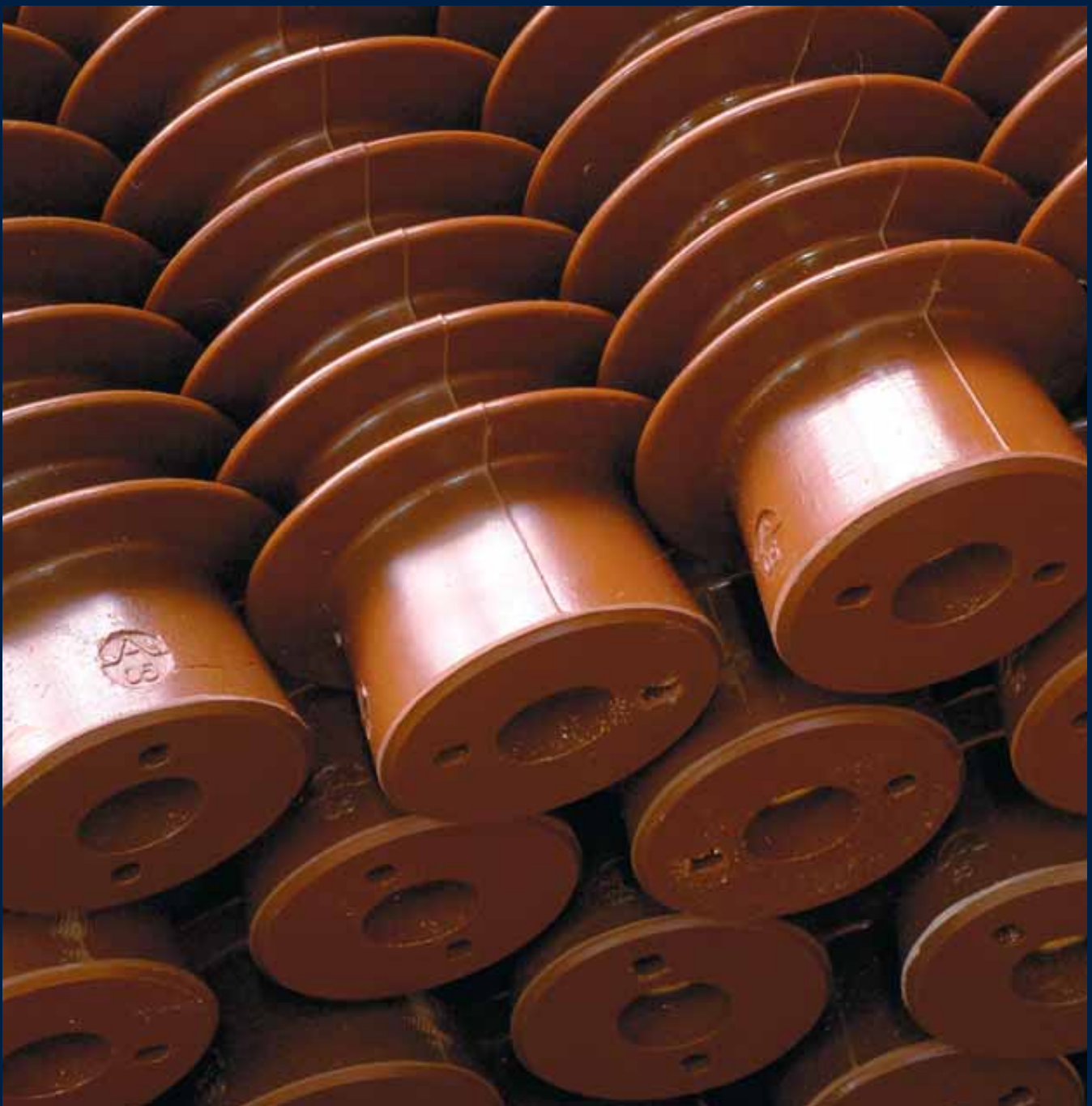
## 2. AISLADORES Y PASAMUROS

Aisladores soporte

Aisladores testigo para  
transmisión de señal

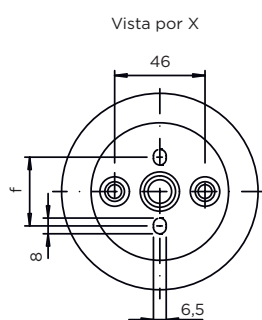
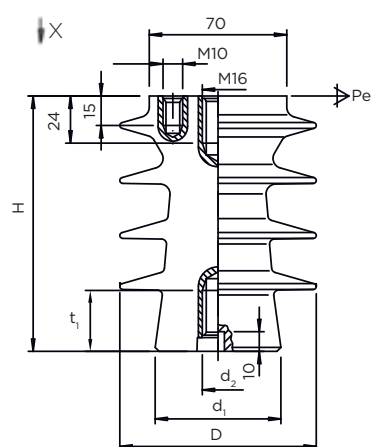
Caja señalización

Pasamuros



## 2. AISLADORES Y PASAMUROS > Aisladores soporte > Interior

### AR

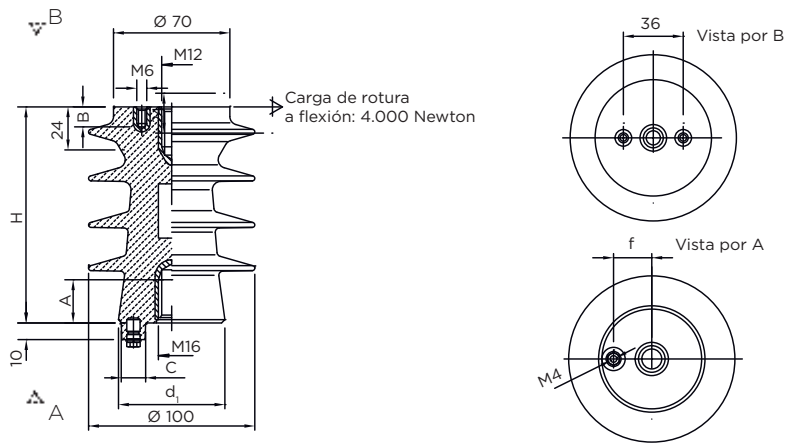


#### CARACTERÍSTICAS Y DIMENSIONES

Tipo	Tensión máxima servicio kV	Ensayos		Esfuerzo rotura mínimo P (kg)	Nº rizados	Peso (kg)	Línea fuga	H (±0,5)	Ø Máx. D	d <sub>1</sub>	d <sub>2</sub>	t <sub>1</sub>	f	
		Tensión de choque kV	Frecuencia industrial kV											
<b>AR-8-60</b>	7,2	60	80	800	3	0,7	200	95	100	56	M16	26	35	
<b>AR-8-75</b>	12	75	38		4	0,98	272	130		64	M16			
<b>AR-8-95</b>	17,5	95			6	1,37	340	175		69	M20	35	45	
<b>AR-8-125</b>	24	125	50		7	1,65	397	210		74	M20	45		
<b>AR-8-170</b>	36	170	70		11	2,57	555	300		84	M24	51	60	



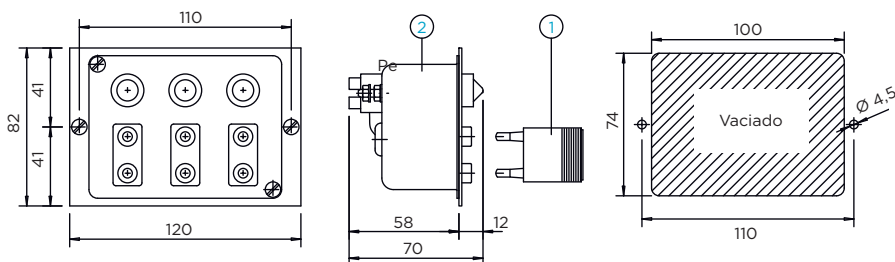
## ARC



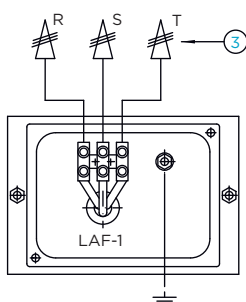
### CARACTERÍSTICAS Y DIMENSIONES

Tipo	Tensión máxima servicio kV	Tensión de choque kV	Frecuencia industrial kV	kV mínimo	kV máximo	Peso (kg)	Línea fuga	H (±0,5)	d <sub>1</sub>	f	A	B	Ø C
<b>ARC-8-40</b>	3,6	40	10	1,2	3,6								
<b>ARC-8-60</b>	7,2	60	20	2,4	7,2	0,98	272	130	64	23	26	12	
<b>ARC-8-75</b>	12	75	28	4	12								16
<b>ARC-8-95</b>	17,5	95	38	5,8	17,5	1,65	397	210	74	28	28	10	
<b>ARC-8-125</b>	24	125	50	8	24								
<b>ARC-8-170</b>	36	170	70	12	36	2,60	555	300	84				

## LAF-1



### Aplicación LAF-1



Esquema de montaje

- 1 - Lámpara de comprobación
- 2 - Bloque testigo fijo
- 3 - Aisladores





ARTECHE cuenta con transformadores instalados en más de 150 países.

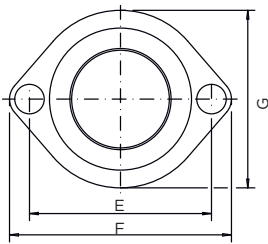
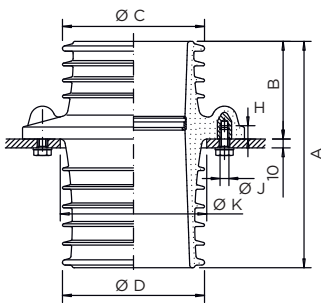
## PRU - PRP



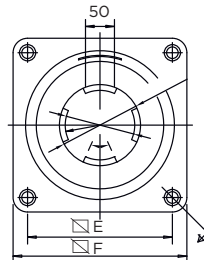
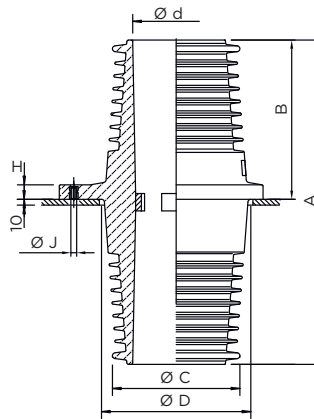
> PRU



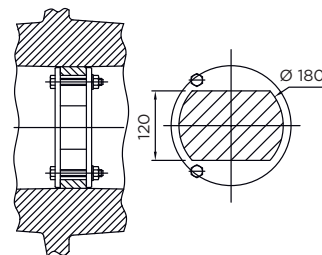
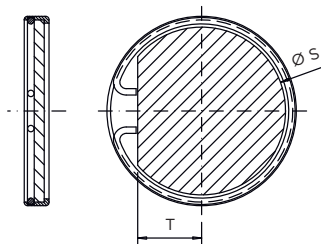
> PRP



**Detalle (rayado)**  
Zona útil de colocación  
elementos conductores



**Detalle (rayado)**  
Zona útil de colocación  
elementos conductores

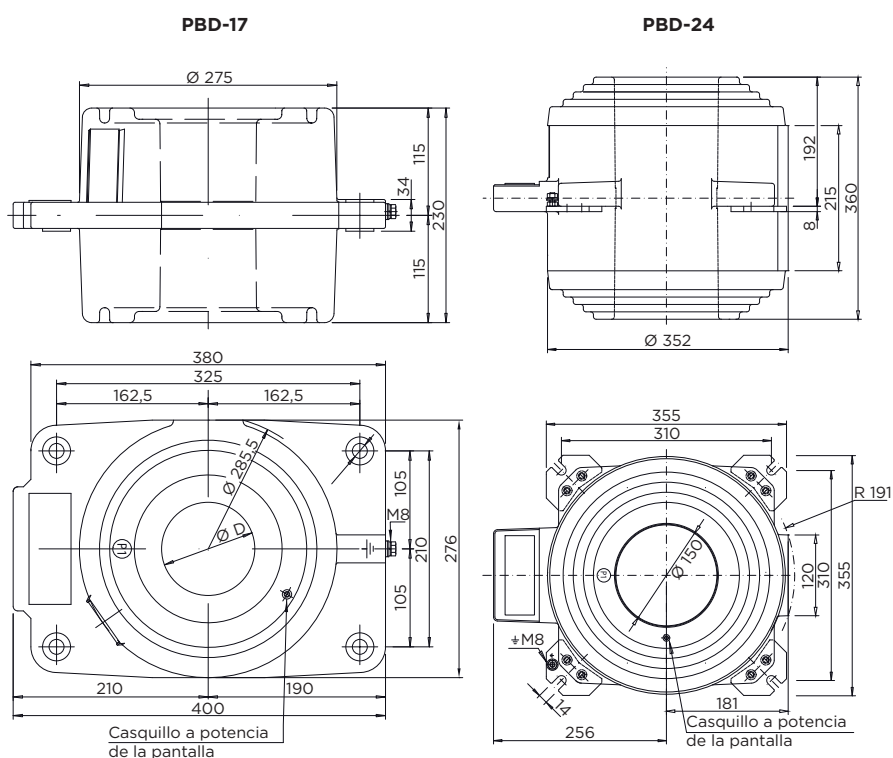


### CARACTERÍSTICAS Y DIMENSIONES

Tipo	Tensión máxima servicio kV	Tensión de choque kV	Barras máx.	Intensidad máx.	Peso (kg)	A	B	C	D	d	E	F	G	H	J	K	S	T
<b>PRU-12/75</b>	12	75	60	1.000	2,3	255	110	115	115	68	160	200	160	15	M10	120	65	20
<b>PRU-12/115</b>			100		3,5			160	160	110	205	250	200				165	105
<b>PRU-24/115</b>	24	125	100	2.500	9	425	200	185	185	110	230	280	210	24	M12	190	105	40
<b>PRP-36</b>	36	170	120		32,5	560	275	220	220	120	250	300	300	25	20	257		

## 2. AISLADORES Y PASAMUROS > Pasamuros > Interior

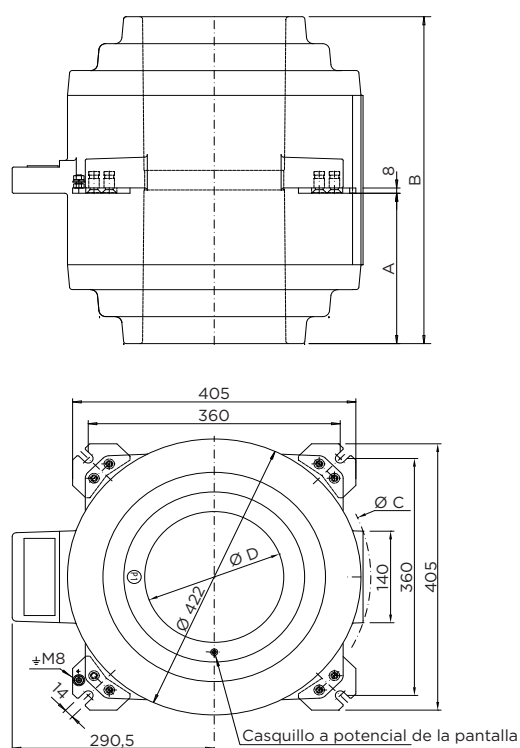
### PBD



#### DIMENSIONES

Tipo	Marca	Ø D	Peso (kg)
<b>PBD-17</b>	A	100	25
	B	130	
<b>PBD-24</b>			45

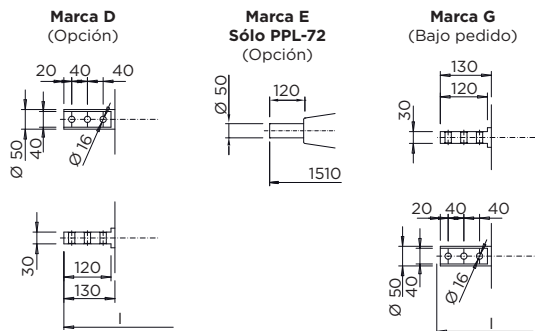
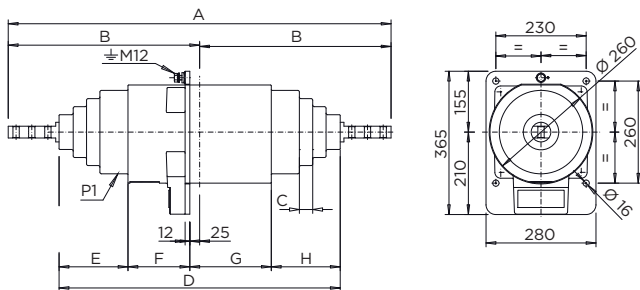
### PBE



#### DIMENSIONES

Tipo	A	B	C	D
<b>PBE-12</b>	255	550	227	275
<b>PBE-24</b>	230	500	225	200

# PPL



DIMENSIONES									
Tipo	A	B	C	D	E	F	G	H	I
<b>PPL-12</b>	706	353		442	38,5	157,5	207,5	38,5	706
<b>PPL-36</b>			34	716	175,5			175,5	975
<b>PPL-72</b>				1.270	451	159	209	451	1.530

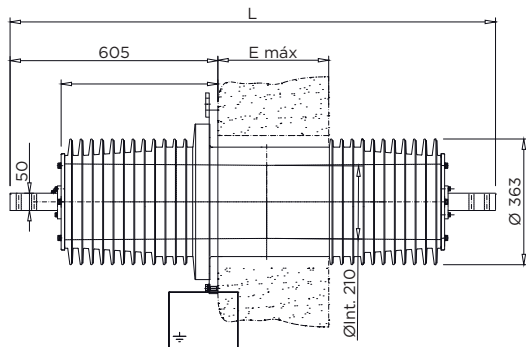
La innovación acometida en los transformadores en los últimos años hace que tengan mayor eficiencia con diseños más compactos que facilitan su transporte, almacenaje y montaje.

# PPE-36

DIMENSIONES				
Tipo	Marca	Ø D	E máx	L
<b>Con terminal primario</b>	A		320	1.412
	B		400	1.492
<b>Sin terminal primario</b>	A	125	320	1.125
	B		400	1.205
	C	210	320	1.125
	D		400	1.205



Con terminal primario



Sin terminal primario

