

# 4. TRANSFORMADORES DE POTENCIAL CAPACITIVOS E CONDENSADORES DE ACOPLAMENTO

## Isolamento em papel-óleo



› Transformadores de potencial capacitivos de 420 kV. Fingrid, Visulahti (Finlândia).

## 4. TRANSFORMADORES DE POTENCIAL CAPACITIVOS E CAPACITORES DE ACOPLAMENTO > Isolamento em papel-óleo

### INTRODUÇÃO

Os transformadores de potencial capacitivos separam os instrumentos de medida, contadores, relés, proteções, etc. do circuito de alta tensão e reduzem as tensões para valores tratáveis e proporcionais às primárias originais.

Adicionalmente, oferecem a possibilidade de transmitir sinais de alta frequência através das linhas de alta tensão.

Os capacitores de acoplamento servem unicamente como acoplamento de sinais de comunicação de alta frequência e correspondem à parte capacitiva de um transformador de potencial capacitivo.



> Modelo DFK

> Modelo DDN

> Modelo DDB

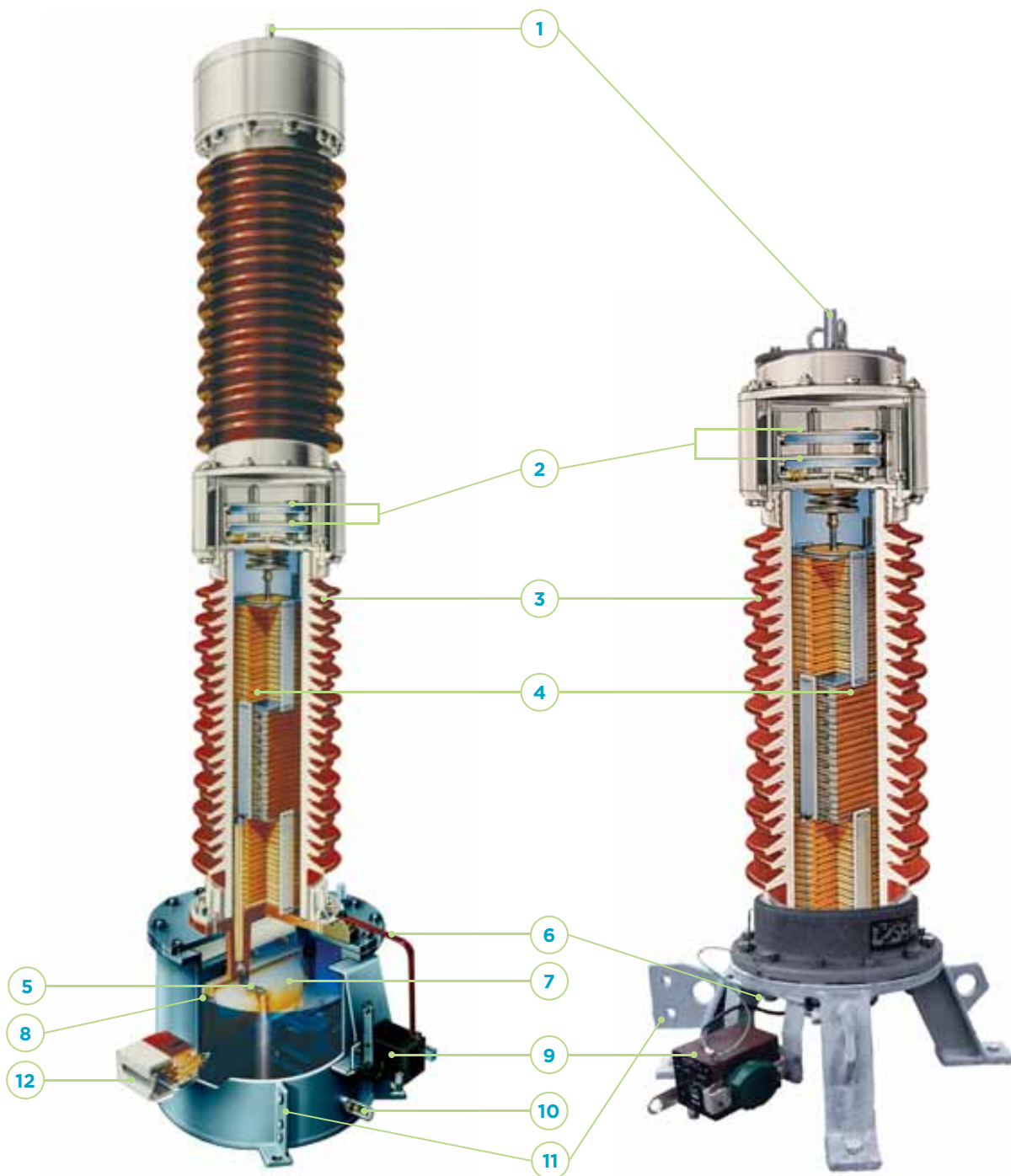
Transformador de potencial capacitivo:  
modelo DFK até 800 kV,  
modelo DDB até 170 kV.

Capacitor de acoplamento:  
modelo DFN até 800 kV,  
modelo DDN até 170 kV.

## 4. TRANSFORMADORES DE POTENCIAL CAPACITIVOS E CAPACITORES DE ACOPLAMENTO > Isolamento em papel-óleo

### CORTE

- |                                     |  |
|-------------------------------------|--|
| 1. Terminal primário                | 7. Transformador de potencial indutivo |
| 2. Compensador de volume de óleo    | 8. Indicador de nível de óleo          |
| 3. Isolador (porcelana ou silicone) | 9. Acessórios de onda portadora        |
| 4. Capacitores                      | 10. Válvula de amostragem de óleo      |
| 5. Terminal de tensão intermediária | 11. Terminal de ligação à terra        |
| 6. Terminal de alta frequência      | 12. Caixa de terminais secundários     |



> Transformador de tensão capacitivo

> Condensador de acoplamento

## 4. TRANSFORMADORES DE POTENCIAL CAPACITIVOS E CAPACITORES DE ACOPLAMENTO > Isolamento em papel-óleo

### APLICAÇÕES

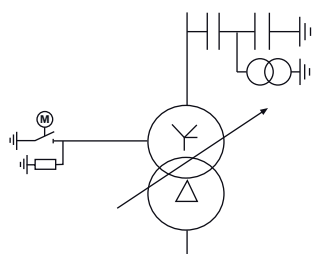
Ideal para instalação em pontos de medição por sua classe muito alta de exatidão e pela elevada estabilidade da capacitância.

Apto para transmissão de sinais de alta frequência através das linhas (Sinais de onda portadora).

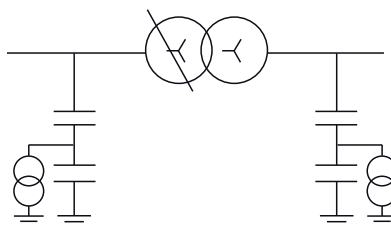
Ajuda na redução dos picos de tensão na linha.

#### Exemplos de aplicação:

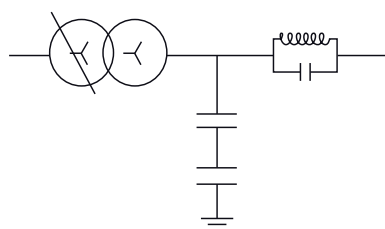
1. Medição de faturamento.



2. Proteção de linhas e subestações de alta tensão.



3. Transmissão de sinais de alta frequência.



> Transformadores de potencial capacitivos de 400 kV. Red Eléctrica Española (Espanha).





#### 4. TRANSFORMADORES DE POTENCIAL CAPACITIVOS E CAPACITORES DE ACOPLAMENTO > Isolamento em papel-óleo

## DESENHO E FABRICAÇÃO

O transformador de Potencial Capacitivo 1 é formado por capacitores em série, montados sobre uma cuba onde está alojada a unidade electromagnética (transformador 2 indutivo (5), reatância em série (8) e elementos auxiliares. Os capacitores formam um 3 divisor de tensão (2, 3) entre o terminal de 4 alta tensão (1) e o terminal de alta frequência (4).

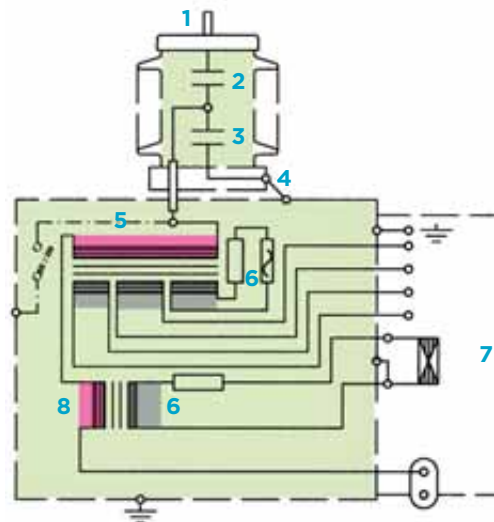
Os capacitores, impregnados em óleo dielétrico de alta qualidade, se situam em um ou mais isoladores, formando cada um deles uma unidade independente hermeticamente selada.

Os capacitores apresentam uma capacitância muito estável ao longo do tempo.

O terminal de alta frequência (4) para o sinal de onda portadora sai lateralmente através da peça de resina que separa a unidade capacitiva da indutiva.

Uma cuba de aço galvanizado aloja a parte indutiva, impregnada em óleo mineral. Esta cuba está hermeticamente protegida do ambiente.

Os terminais secundários se situam em uma grande caixa (7) que facilita a tarefa de conexão e permite a colocação de elementos de proteção, como fusíveis e disjuntores, em seu interior.



1. Terminal primário
2. Capacitores
3. Capacitores
4. Terminal de alta frequência
5. Transformador de potencial indutivo
6. Circuito de supressão de ferroressonância
7. Caixa de terminais secundários
8. Reatância de compensação



- > Chave de aterramento do transformador de potencial Indutivo para proteção durante a manipulação em serviço.
- > Possibilidade de dispositivos de proteção de secundários dentro da caixa de terminais.

## 4. TRANSFORMADORES DE POTENCIAL CAPACITIVOS E CAPACITORES DE ACOPLAMENTO > Isolamento em papel-óleo

### VANTAGENS

- › Elevada estabilidade da capacitância e, em consequência, da exatidão.
- › Sistema de supressão de ferro-ressonância que não afeta a resposta transitória nem a exatidão.
- › Excelente resistência mecânica a esforços sísmicos.
- › Dispositivos de liberação de pressão em caso de falha interna, o que assegura o nível máximo de segurança.
- › Robustez mecânica elevada e tamanho reduzido devido a um desenho compacto que facilita o transporte, armazenamento e montagem, além de reduzir o impacto visual dos equipamentos.
- › Hermeticamente construído com o mínimo volume de óleo em seu interior.
- › Compensador metálico que regula eficazmente as variações de volume de óleo devidas fundamentalmente à variação de temperatura.
- › Sem necessidade de manutenção durante seu prolongado período de vida útil.
- › Desenho amigo do meio ambiente devido à utilização de óleos isolantes de alta qualidade e sem PCB. Os materiais utilizados são recicláveis e resistentes às intempéries.
- › Responde perfeitamente a condições especiais, como temperaturas (de -55°C até +55°C), altitudes superiores a 1.000 m.s.n.m., ambientes salinos ou contaminados, sismos, etc.
- › Os equipamentos são submetidos a ensaios de rotina, como descargas parciais, medida de capacitância e tangente de delta do isolamento e exatidão, e foram desenhados para suportar todos os ensaios de tipo indicados pelas normas.
- › Cumpre todo o tipo de requerimento a nível mundial: IEC, IEEE, UNE, BS, VDE, SS, CAN, AS, NBR, JIS, GOST, NF e outras.
- › Disponibilidade de laboratórios próprios homologados por órgãos oficiais.

### OPÇÕES:

- › Possibilidade de isolador de silicone.
- › Acessórios para carrier (onda portadora).
- › Chave de aterramento da parte indutiva.
- › Grande variedade de terminais primários e secundários.
- › Secundários selados.
- › Possibilidade de instalar na cabeça bobinas de bloqueio.
- › Disponíveis diferentes saídas para eletrodutos e acessórios.
- › Valores elevados de capacitância.
- › Dispositivos de proteção dos secundários dentro da caixa de terminais.

A máxima segurança e exatidão ajustável na mesma subestação.

## 4. TRANSFORMADORES DE POTENCIAL CAPACITIVOS E CAPACITORES DE ACOPLAMENTO > Isolamento em papel-óleo

### LINHA

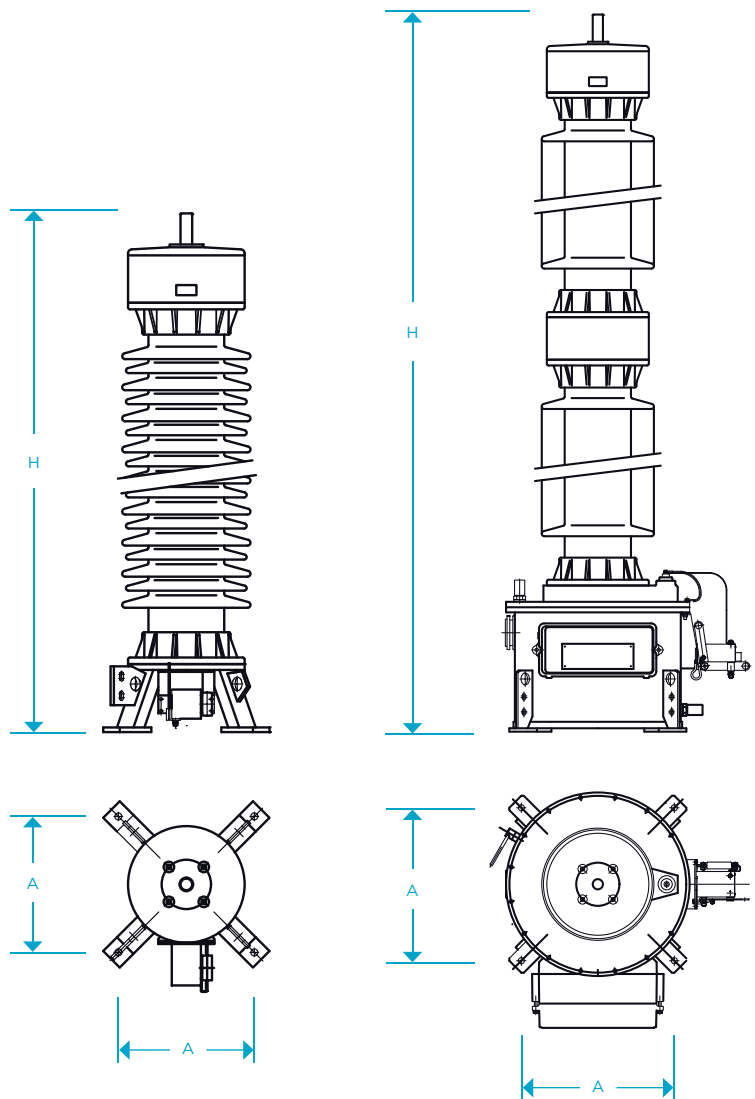
Os transformadores de potencial capacitivos e os capacitores de acoplamento da ARTECHE são designados mediante o uso de das letras DDB ou DFK para transformadores; DDN ou DFN para condensadores, seguidas de 2 ou 3 números que coincidem com a tensão máxima da rede para a qual foram desenhados.

As tabelas mostram as linhas de ambos os tipos de equipamentos fabricados pela ARTECHE. As características se destinam somente como referência; estes transformadores podem ser fabricados de acordo com qualquer norma nacional ou internacional.

#### Classes e potências de exatidão padrão:

- > Segundo as normas IEC
  - 100 VA Clase 0,2 / 3P
  - 250 VA Clase 0,5 / 3P
- > Segundo as normas IEEE
  - 0,3 WXYZ
  - 1,2 WXYZ, ZZ

Possibilidade de classes e potências de exatidão superiores.



> Capacitor de acoplamento

> Transformador de potencial capacitivo



> Transformadores de potencial capacitivos de 245 kV. NEPCO (Jordânia).

> Transformadores de potencial capacitivos de 500 kV. UTE (Uruguai).

## 4. TRANSFORMADORES DE POTENCIAL CAPACITIVOS E CAPACITORES DE ACOPLAMENTO > Isolamento em papel-óleo

Transformadores de potencial capacitivos										
Modelo	Tensão máxima de serviço (kV)	Tensões de ensaio			Capacitância padrão (pF)	Máxima capacitância (pF)	Linha de fuga padrão (mm)	Dimensões		Peso (kg)
		Frequência industrial (kV)	Impulso (kVp)	Manobra (kVp)				A (mm)	H (mm)	
DDB-72	72,5	140	325	-	10.300	25.500	1.825	450	1.510	245
DDB-100	100	185	450	-	5.700	14.300	2.500	450	1.600	255
DDB-123	123	230	550	-	5.600	14.000	3.075	450	1.830	300
DDB-145	145	275	650	-	3.900	19.500	3.625	450	1.920	310
DDB-170	170	325	750	-	7.500	16.500	4.250	450	2.065	330
DFK-245	245	460	1.050	-	5.800	11.000	6.125	450	2.885	450
		395	950							
DFK-300	300	460	1.050	850	6.000	12.500	7.500	450	3.205	480
DFK-362	362	510	1.175	950	4.500	10.100	9.050	450	3.675	520
DFK-420	420	630	1.425	1.050	3.500	7.700	10.500	450	4.595	670
		575	1.300	950						
DFK-525	(525) 550	680	1.550	1.175	3.000	6.200	13.125	450	5.560	1.065
		800	1.800	1.175						
DFK-765	(765) 800	880	1.950	1.425	3.000	4.500	15.300	450	7.010	1.270
		975	2.100	1.550						

Dimensões e pesos aproximados. Para necessidades especiais, consultar. Possibilidade de valores superiores de capacitância sob pedido.

Capacitores de acoplamento										
Modelo	Tensão máxima de serviço (kV)	Tensões de ensaio			Capacitância padrão (pF)	Máxima Capacitância (pF)	Linha de fuga padrão (mm)	Dimensões		Peso (kg)
		Frequência industrial (kV)	Impulso (kVp)	Manobra (kVp)				A (mm)	H (mm)	
DDN-72	72,5	140	325	-	10.300	25.500	1.825	450	1.235	115
DDN-100	100	185	450	-	5.700	14.300	2.500	450	1.325	120
DDN-123	123	230	550	-	5.600	14.000	3.075	450	1.585	145
DDN-145	145	275	650	-	3.900	19.500	3.625	450	1.675	150
DDN-170	170	325	750	-	7.500	16.500	4.250	450	1.805	170
DFN-245	245	460	1.050	-	5.800	11.000	6.125	450	2.625	255
		395	950							
DFN-300	300	460	1.050	850	6.000	12.500	7.500	450	2.945	305
DFN-362	362	510	1.175	950	4.500	10.100	9.050	450	3.415	345
DFN-420	420	630	1.425	1.050	3.500	7.700	10.500	450	4.335	495
		575	1.300	950						
DFN-525	(525) 550	680	1.550	1.175	3.000	6.200	13.125	450	5.300	890
		800	1.800	1.173						
DFN-765	(765) 800	880	1.950	1.425	3.000	4.500	15.300	450	6.760	1.095
		975	2.100	1.550						

Dimensões e pesos aproximados. Para necessidades especiais, consultar. Possibilidade de valores superiores de capacitância sob pedido.