

arteche

Modelo CSL
de 15kV e 20kV
Seccionador Unipolar

Documento sujeito a alterações.

A decorative graphic consisting of numerous thin, white, curved lines that sweep across the bottom half of the page. The lines are arranged in a way that creates a sense of movement and depth, starting from the left side and curving towards the right. The background is a solid, vibrant blue.

Moving together

1. APLICAÇÕES

1. APLICAÇÕES

As chaves a óleo tipo CSL são projetadas para chaveamento de banco de capacitores, iluminação de campos esportivos, circuitos de iluminação de rodovias etc.

Podem também ser usadas como chaves isoladoras de cargas nos sistemas de distribuição rural e urbana. Estas chaves não são providas de proteção, portanto, devem ser precedidas por fusíveis ou disjuntores.

As chaves CSL podem ser operadas tanto manual quanto eletricamente, como unidades monopolares ou acopladas, formando unidades bipolares e tripolares. As chaves operadas eletricamente são fornecidas com conectores para interligação e contato auxiliar (O1 NAF) reversível. As caixas de interligação são opcionais e disponíveis para 1, 2 ou 3 chaves.

2. VANTAGENS

Operação com solenóide: As chaves CSL operadas eletricamente são abertas e fechadas pelo mecanismo “preso-livre” do solenóide. Elas operam instantaneamente ao ser energizado o circuito de controle e requerem aproximadamente dois ciclos para abrir e seis ciclos para fechar. A resposta rápida assegura a operação simultânea das chaves das unidades bipolares ou tripolares.

No caso de chaves tripolares usadas em banco de capacitores trifásicos, essa operação simultânea evita o deslocamento do neutro e a conseqüente sobretensão à terra.

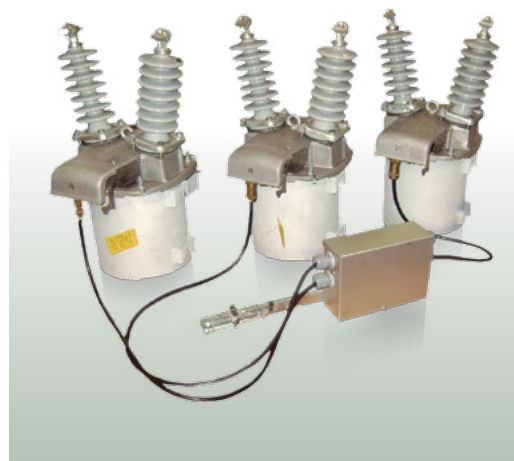
Contatos: Grandes contatos de prata-tungstênio impedem que o centelhamento atinja as partes não condutoras, evitando que as mesmas se fundam. O dispositivo de acionamento dos contatos proporciona uma rápida abertura, evitando assim o recentelhamento.

3. CHAVEAMENTO DE BANCO DE CAPACITORES

A potência capacitiva máxima permitida para a chave CSL é diretamente proporcional ao produto da corrente capacitiva máxima de chaveamento e à tensão de linha do sistema na qual a chave CSL foi instalada. No entanto, a prática recomenda trabalhar com potências inferiores à máxima, uma vez que, apesar de a sobrecorrente nos capacitores ser de aproximadamente 35%, em sistemas com estreita faixa de regulação de tensão essa margem pode ser reduzida.

Lembramos também que, quando houver correntes devido aos harmônicos, deve-se reduzir o valor máximo da potência reativa para que se mantenha a corrente de regime permanente dentro dos valores especificados.

No caso de chaveamento em separado, de 2 ou mais bancos de capacitores em paralelo, é necessário adicionar uma impedância entre os mesmos, a fim de limitar os valores da corrente momentânea aos valores máximos especificados.



› Chave tripolar

4. ESPECIFICAÇÕES

CHAVES	ESPECIFICAÇÕES			CONTROLE (Para chaves operadas eletronicamente)
Tensão nominal	14,4	20	kV	Tensão de controle: 127 V _{CA} ± 15% > Resistência da Bobina a 25°C: 4Ω ± 10% > Corrente de Energização: 20 A _{PICO} (para valores nominais)
Tensão máx. de projeto	15,5	22	kV	
NBI	110	125	kV	Tensão de controle: 220 V _{CA} ± 15% > Resistência da Bobina a 25°C: 13Ω ± 10% > Corrente de Energização: 20 A _{PICO} (para valores nominais)
Tensão suportável a seco, 1 min., 60 Hz	35	50	kV	
Tensão suportável sob chuva, 10 seg., 60 Hz	30	45	A	Tensão Suportável 2000 V / 1 min, 60 Hz.
Corrente em regime permanente	200	60	A	Contatos Auxiliares Tensão máxima de operação: 220 V Corrente em regime permanente: 10 A eficaz Corrente momentânea máxima: 20 A _{PICO}
Corrente capacitiva máxima de chaveamento	200	60	A	Geral Peso > Chave com óleo: 22 kg > Chave sem óleo: 20 kg
Corrente indutiva máxima de chaveamento com fator de potência $0,75 \leq \cos \phi \leq 1$	200	60	A	
Corrente momentânea máxima assimétrica eficaz	9000	9000	A	
Corrente de curta duração				Conector de linha Saídas horizontais e verticais para bitolas de 10 a 70mm
- 0,5 seg., simétrico eficaz	6000	5000	A	
- 1,0 seg., simétrico eficaz	4500	4500	A	
- 10,0 seg., simétrico eficaz	1800	1800	A	Conector do Circuito de Controle Diâmetro máx. admissível para cabo: 13,5mm
Corrente de fechamento	6000	6000	A	
- <i>Inrush</i> simétrico eficaz	9000	9000	A	
- 60 ciclos assimétricos	12000	12000	A	
- Pico				

> A configuração tripolar das chaves CSL é feita mediante uma caixa de interligação e cubos de comando com 1m, 1,5m ou 2m.

5. MANUTENÇÃO

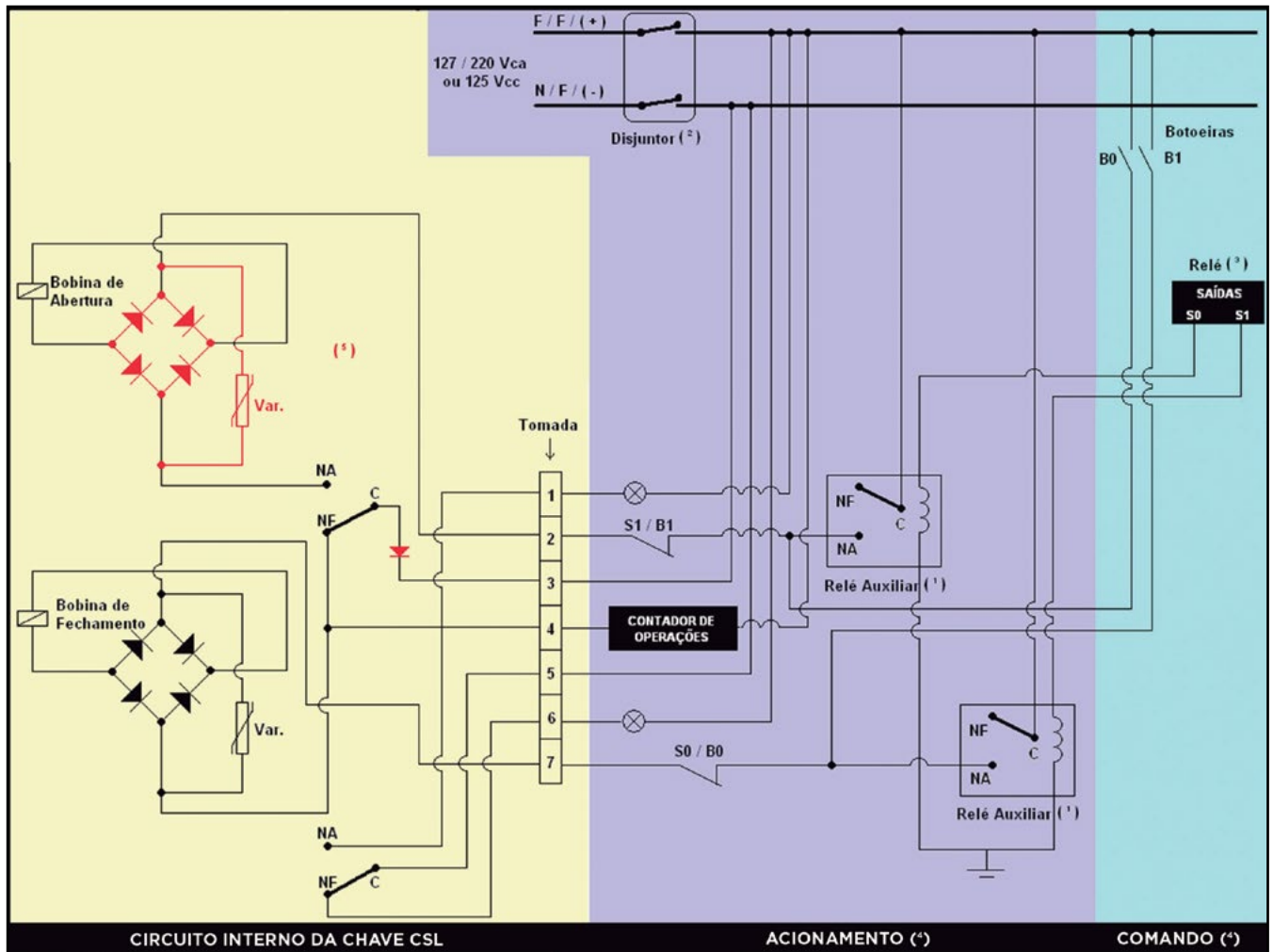
A chave CSL foi projetada e construída para suportar um mínimo de 10.000 operações sem apresentar defeitos mecânicos.

A manutenção da chave CSL consiste normalmente na troca de óleo e dos contatos. Após a realização de um grande número de operações, algumas peças podem apresentar sinais de desgaste, sendo então necessária a troca das mesmas, bem como o microrruptor.


O desgaste dos contatos e a deterioração do óleo depende da corrente de pico na energização dos capacitores. Essa corrente é função da impedância de curto-circuito, caso não haja outros capacitores no mesmo circuito. Em condições normais de carga e chaveamento de bancos monofásicos, a expectativa de vida dos contatos a óleo é de 2.500 operações, no entanto, caso se opere com os valores limites, a vida será reduzida para aproximadamente 1/3 disso. Solicite informações sobre os “kits” de reposição existentes.

6. SUGESTÃO DE CIRCUITO DE ACIONAMENTO

6. SUGESTÃO DE CIRCUITO DE ACIONAMENTO DE ACIONAMENTO



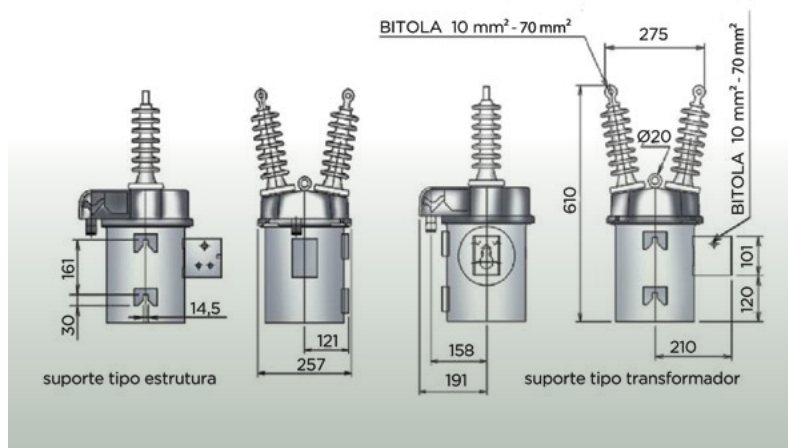
- > 1. Sugerimos o uso do relé auxiliar ARTECHE, modelo RD-2 (IN= 10A/80A-200ms) ou de contator auxiliar para IN>10A.
- > 2. Minidisjuntor bipolar para IN=10A. Icc=6kA, curva C.
- > 3. Poderá ser utilizado: - Relé de proteção; - Relé controlador; - CLP; entre outros
- > 4. Os circuitos de acionamento e de comando são exemplos de aplicação e não fazem parte do fornecimento da chave CSL.
- > 5. Utilizado para os comandos em 127 Vca e 125 Vcc.

A low-angle, long-exposure photograph of a city street. Tall buildings with many windows line the street, reaching towards a bright, clear sky. The foreground shows a road with white lane markings, and the lower half of the image is filled with horizontal light trails from moving vehicles, creating a sense of motion and speed. The overall color palette is dominated by blues and greys from the buildings, with a warm, golden glow from the light trails and the bright sky.

As chaves a óleo tipo CSL são projetadas para chaveamento de banco de capacitores, iluminação de campos esportivos, circuitos de iluminação de rodovias etc.

7. DIMENSÕES

7. DIMENSÕES



› Dimensões Modelo CSL

Pesos e Dimensões

	1 UNIDADE	3 UNIDADES
Dimensões	480x480x750	1200x480x750
Peso Líquido (kgf)	22	66
Peso Bruto (kgf)	23	90

8. OBSERVAÇÕES

1) Para melhor identificar uma chave do tipo CSL, deve-se citar os seguintes dados:

- › Tensão nominal
- › Nível básico de impulso
- › Tensão de controle
- › Com ou sem caixa de interligação
- › Tipo do suporte do tanque

Exemplos:

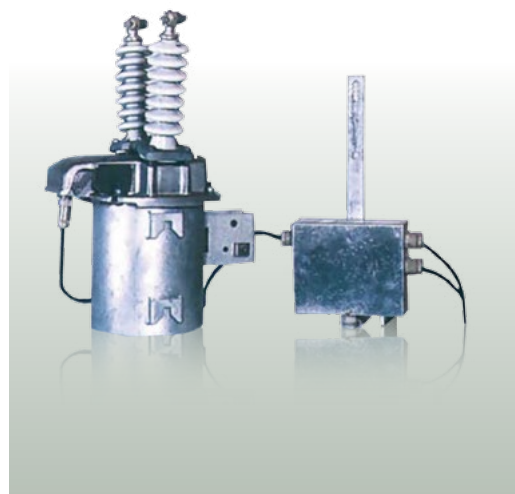
a) Chave tipo CSL operada eletricamente, monopolar, tensão nominal 20 kV, NBI 125 kV, tensão de controle 220 V_{CA}, com contatos auxiliares, com caixa de interligação, com suporte do tipo estrutura para configuração tripolar.

b) Chave tipo CSL operada manualmente, monopolar, tensão nominal 15 kV, NBI 110 kV.

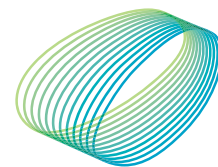
c) Chave tipo CSL operada manualmente, monopolar, tensão nominal 20 kV, NBI 125kV.

2) As chaves operadas eletricamente são acompanhadas de um plug macho e fêmea por pólo.

3) As caixas de interligação são acompanhadas de cabos, por tipo de configuração.



› Tendo em vista a evolução das normas e dos materiais, nos reservamos ao direito de alterar as dimensões e características. Somente dados e características indicados na nossa confirmação serão mantidos. Para maiores informações contate representante ou escreva para endereço no verso (contra-capa).



arteche
Moving together