

4. ЕМКОСТНЫЕ ТРАНСФОРМАТОРЫ НАПРЯЖЕНИЯ И КОНДЕНСАТОРЫ СВЯЗИ Бумажно–масляная изоляция



› Ёмкостные трансформаторы напряжения на 420 кВ. Fingrid, Visulahti (Финляндия).

4. ЕМКОСТНЫЕ ТРАНСФОРМАТОРЫ НАПРЯЖЕНИЯ И КОНДЕНСАТОРЫ СВЯЗИ > Бумажно-масляная изоляция

ВВЕДЕНИЕ

Ёмкостные трансформаторы напряжения отделяют измерительные приборы, счетчики, реле, защитные устройства от цепи высокого напряжения, а также уменьшают напряжение до контролируемого уровня пропорционально соответствующим первоначальным значениям.

Кроме того, они дают возможность передавать высокочастотные сигналы посредством линий высокого напряжения.

Конденсаторы связи используются исключительно как соединения высокочастотных сигналов в канале связи, и соответствуют ёмкостной части ёмкостного трансформатора напряжения.



> Модель DFK

> Модель DDN

> Модель DDB

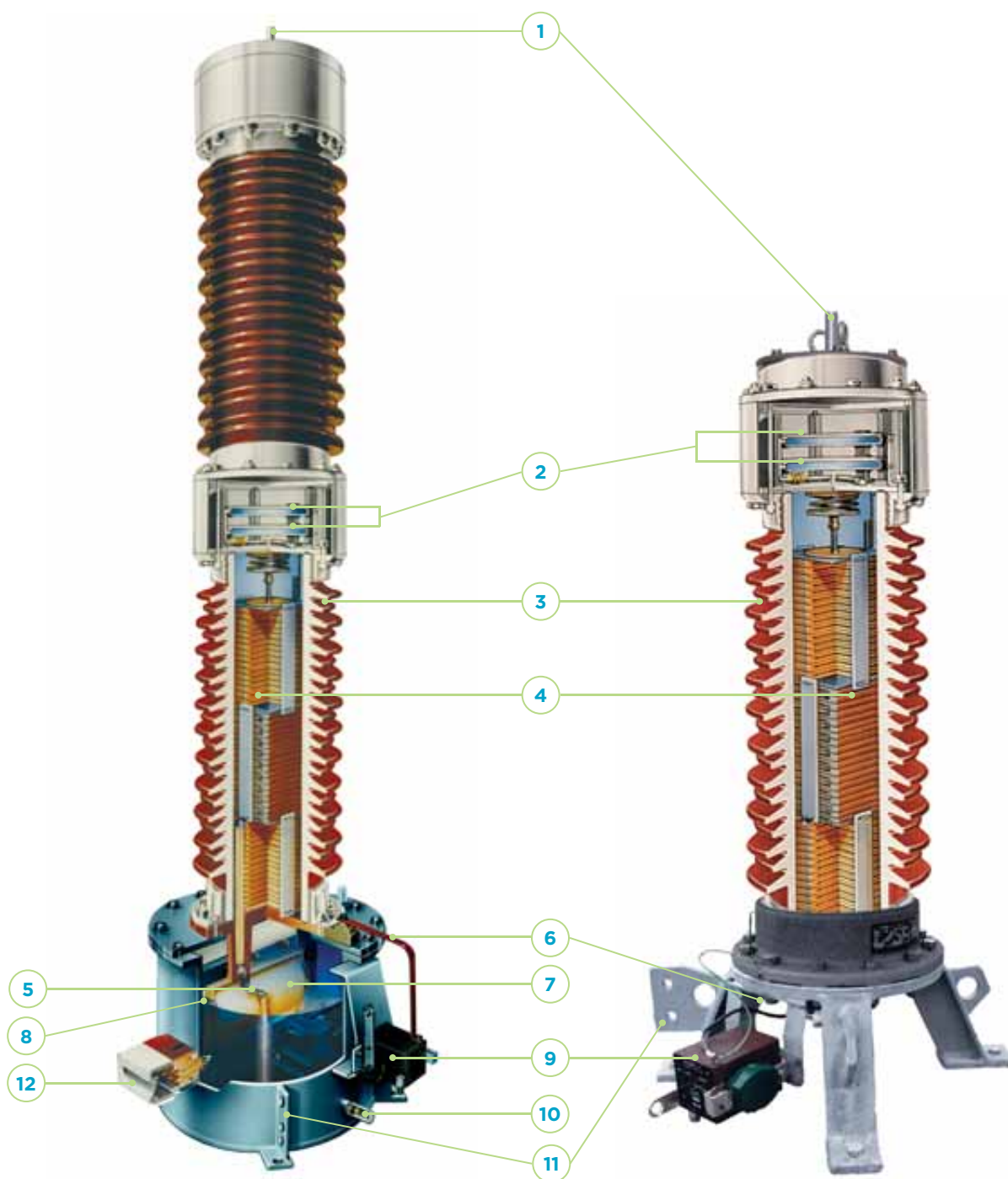
Ёмкостный трансформатор
напряжения:
модель DFK до 800 кВ,
модель DDB до 170 кВ.

Конденсатор связи:
модель DFN до 800 кВ,
модель DDN до 170 кВ.

4. ЕМКОСТНЫЕ ТРАНСФОРМАТОРЫ НАПРЯЖЕНИЯ И КОНДЕНСАТОРЫ СВЯЗИ > Бумажно-масляная изоляция

УЗЛЫ ИЗДЕЛИЯ

- | | |
|---|---|
| 1. Ввод первичной обмотки | 7. Индуктивный трансформатор напряжения |
| 2. Система компенсации изменения объема масла | 8. Индикатор уровня масла |
| 3. Изоляция (фарфор или силиконовая резина) | 9. Элементы несущего сигнала |
| 4. Конденсаторы | 10. Клапан для отбора проб масла |
| 5. Ввод промежуточного напряжения | 11. Зажим заземления |
| 6. Высокочастотный ввод | 12. Распределительная коробка вторичных цепей |



> Емкостный трансформатор напряжения

> Конденсатор связи

4. ЕМКОСТНЫЕ ТРАНСФОРМАТОРЫ НАПРЯЖЕНИЯ И КОНДЕНСАТОРЫ СВЯЗИ > Бумажно-масляная изоляция

ОБЛАСТИ ПРИМЕНЕНИЯ

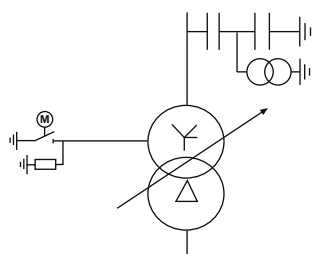
Благодаря высокому классу точности и стабильной емкости устройство идеально подходит для установки на участках, где проводятся измерительные операции.

Используется для передачи высокочастотных сигналов посредством линий высокого напряжения (несущие сигналы).

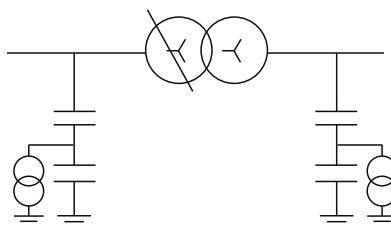
Способствуют понижению пиков напряжения в линии.

Примеры применения:

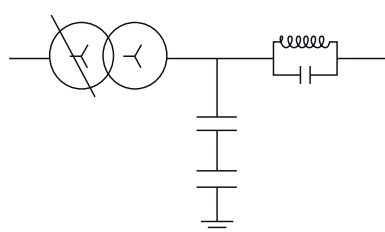
1. Коммерческий учет электроэнергии.



2. Защита линий и подстанций высокого напряжения.



3. Передача высокочастотных сигналов.



> Емкостные трансформаторы напряжения 400 кВ. Электрические сети (Испания).



4. ЕМКОСТНЫЕ ТРАНСФОРМАТОРЫ НАПРЯЖЕНИЯ И КОНДЕНСАТОРЫ СВЯЗИ > Бумажно-масляная изоляция

КОНСТРУКЦИЯ И УСТРОЙСТВО

Емкостный трансформатор напряжения состоит из конденсаторов тока, установленных на металлическом баке, внутри которого располагается электромагнитная установка (индуктивный трансформатор (5), последовательный реактор (8) и вспомогательные элементы). Конденсаторы образуют делитель напряжения (2, 3) между высоковольтным зажимом (1) и высокочастотным вводом (4).

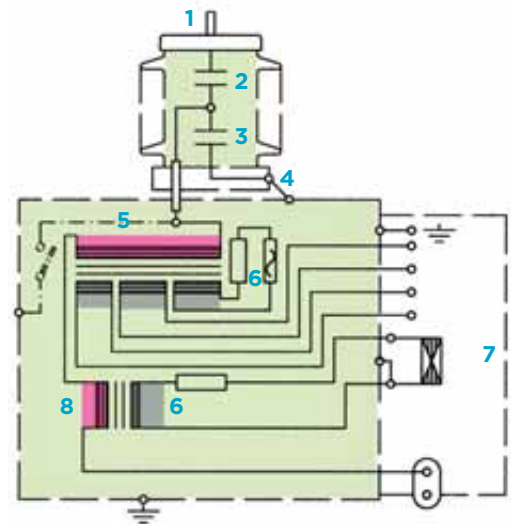
Конденсаторы, наполненные диэлектрическим маслом высшего качества, устанавливаются в одном или нескольких изоляторах, каждый из которых представляет собой герметичную независимую установку.

Конденсаторы имеют максимально стабильную емкость.

Зажим высокочастотного ввода (4) для несущего сигнала выходит сбоку через полимерный изолятор, отделяющий емкостную установку от индуктивной установки.

Индуктивная часть, заполненная минеральным маслом, располагается в баке из оцинкованной стали. Бак полностью герметичен и защищен от внешних воздействий.

Клеммы вторичной обмотки расположены в свободной коробке (7), которая облегчает процесс подключения и позволяет установить внутри такие элементы защиты как предохранители и автоматические выключатели.



1. Ввод первичной обмотки
2. Конденсаторы
3. Конденсаторы
4. Высокочастотный ввод
5. Индуктивный трансформатор напряжения
6. Антиферрорезонансная цепь
7. Коробка клемм вторичной обмотки
8. Компенсирующий реактор



- > Рычажный переключатель заземления индуктивного трансформатора напряжения для обеспечения безопасности в процессе эксплуатации.
- > Возможность установки защитных устройств вторичных обмоток внутри распределительной коробки.

4. ЕМКОСТНЫЕ ТРАНСФОРМАТОРЫ НАПРЯЖЕНИЯ И КОНДЕНСАТОРЫ СВЯЗИ > Бумажно–масляная изоляция

ПРЕИМУЩЕСТВА

- › Высокая стабильность ёмкости и, соответственно, точности.
- › Надежная система подавления феррорезонанса, которая не влияет ни на переходные характеристики, ни на точность.
- › Прекрасная механическая устойчивость к сейсмическому воздействию.
- › Устройство сброса давления, которое активируется при внутреннем сбое, гарантируя тем самым максимальную безопасность.
- › Высокая механическая прочность и малые габариты обеспечиваются благодаря компактной конструкции, которая облегчает транспортировку, хранение и установку, а также снижает эффект визуального восприятия смонтированного оборудования.
- › Герметическая конструкция, содержащая минимальный объем масла.
- › Металлический сильфон эффективно регулирует изменения объема масла, вызванные, в основном, колебаниями температуры.
- › Отсутствие необходимости проведения ремонтных работ и технического обслуживания в течение всего срока эксплуатации.
- › Конструкция не наносит вред окружающей среде благодаря использованию высококачественных изоляционных масел без содержания полихлорированных бифенилов РСВ (polychlorinated biphenyl). Материалы, используемые для изготовления трансформаторов, являются атмосферостойкими и пригодны для повторной переработки.
- › Оборудование может эксплуатироваться в экстремальных климатических условиях (от -55 до +55 °С), на высоте более 1000 м над уровнем моря, в среде с повышенной концентрацией соли и загрязненной среде, а также при сейсмических воздействиях и т.д.
- › Оборудование проходит плановые испытания на частичные разряды, на измерение ёмкости и тангенса угла диэлектрических потерь, изоляции и точности; конструкция оборудования позволяет выдерживать все типовые испытания, проводимые согласно требованиям различных стандартов.
- › Оборудование отвечает всем видам мировых стандартов: IEC, IEEE, UNE, BS, VDE, SS, CAN, AS, NBR, JIS, GOST, NF и др.
- › Наличие собственных сертифицированных лабораторий.

ДОПОЛНИТЕЛЬНОЕ ОБОРУДОВАНИЕ:

- › Возможность выбора силиконовой изоляции.
- › Элементы несущего сигнала.
- › Рычажный переключатель заземления индуктивной части.
- › Широкий ассортимент вводов первичной и вторичной обмотки.
- › Герметизация вторичных цепей.
- › Возможность установки ВЧ-заградителей на агрегатной головке.
- › Различные сальники и вспомогательные элементы.
- › Широкий диапазон ёмкостей.
- › Защитные устройства клемм вторичных цепей, которые устанавливаются внутри распределительной коробки.

**Максимальная
безопасность и
надежность конструкции,
спроектированной
для удовлетворения
потребностей заказчика.**

4. ЕМКОСТНЫЕ ТРАНСФОРМАТОРЫ НАПРЯЖЕНИЯ И КОНДЕНСАТОРЫ СВЯЗИ > Бумажно-масляная изоляция

МОДЕЛЬНЫЙ РЯД

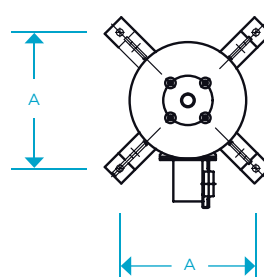
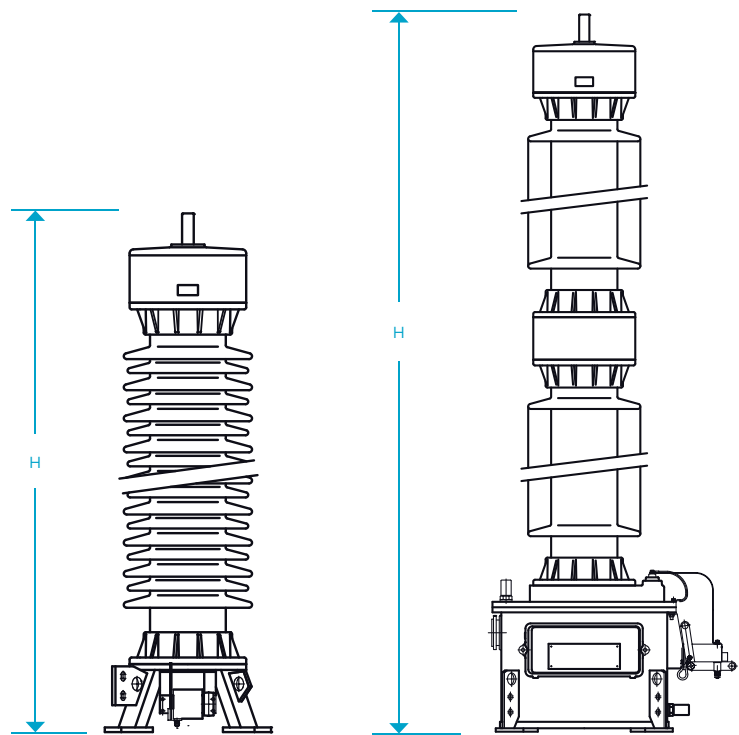
Емкостные трансформаторы напряжения и конденсаторы связи производства ARTECHE обозначаются при помощи различных букв (DDB или DFK для трансформаторов; DDN или DFN для конденсаторов), а также двух или трех последующих цифр, указывающих на максимальное напряжение сети, которое они выдерживают.

В таблицах указаны рабочие диапазоны обоих типов оборудования производства ARTECHE. Таблицы содержат ориентировочные данные. Компания может производить оборудование в соответствии с требованиями любых национальных или международных стандартов.

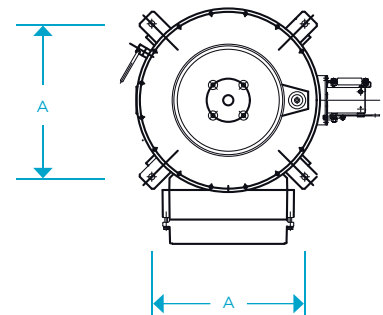
Стандартные классы точности и мощности:

- > Согласно стандартам IEC
 - 100 ВА Класс 0,2 / 3P
 - 250 ВА Класс 0,5 / 3P
- > Согласно стандартам IEEE
 - 0.3 WXYZ
 - 1.2 WXYZ, ZZ

Возможны более высокие классы точности и мощности.



> Конденсатор связи



> Емкостный трансформатор напряжения



- > Трансформаторы напряжения емкостные 245 кВ. NERCO (Иордания).
- > Трансформаторы напряжения емкостные 525 кВ. UTE (Уругвай).

4. ЕМКОСТНЫЕ ТРАНСФОРМАТОРЫ НАПРЯЖЕНИЯ И КОНДЕНСАТОРЫ СВЯЗИ > Бумажно-масляная изоляция

Емкостный трансформатор напряжения										
Модель	Максимальное рабочее напряжение (кВ)	Испытательные напряжения			Стандартная емкость (пФ)	Высокая емкость (пФ)	Стандартный путь утечки (ММ)	Размеры		Вес (кг)
		Промышленные частоты (кВ)	Грозовой импульс (кВп)	Коммутационный импульс (кВп)				А (ММ)	Н (ММ)	
DDB-72	72,5	140	325	-	10.300	25.500	1.825	450	1.510	245
DDB-100	100	185	450	-	5.700	14.300	2.500	450	1.600	255
DDB-123	123	230	550	-	5.600	14.000	3.075	450	1.830	300
DDB-145	145	275	650	-	3.900	19.500	3.625	450	1.920	310
DDB-170	170	325	750	-	7.500	16.500	4.250	450	2.065	330
DFK-245	245	460	1.050	-	5.800	11.000	6.125	450	2.885	450
		395	950							
DFK-300	300	460	1.050	850	6.000	12.500	7.500	450	3.205	480
DFK-362	362	510	1.175	950	4.500	10.100	9.050	450	3.675	520
DFK-420	420	630	1.425	1.050	3.500	7.700	10.500	450	4.595	670
		575	1.300	950						
DFK-525	(525) 550	680	1.550	1.175	3.000	6.200	13.125	450	5.560	1.065
		800	1.800	1.175						
DFK-765	(765) 800	880	1.950	1.425	3.000	4.500	15.300	450	7.010	1.270
		975	2.100	1.550						

Вес и размеры приблизительные. При наличии особых требований, обращайтесь за консультацией. Возможность установки более высоких значений емкости на заказ.

Конденсатор связи										
Модель	Максимальное рабочее напряжение (кВ)	Испытательные напряжения			Стандартная емкость (пФ)	Высокая емкость (пФ)	Стандартный путь утечки (ММ)	Размеры		Вес (кг)
		Промышленные частоты (кВ)	Грозовой импульс (кВп)	Коммутационный импульс (кВп)				А (ММ)	Н (ММ)	
DDN-72	72,5	140	325	-	10.300	25.500	1.825	450	1.235	115
DDN-100	100	185	450	-	5.700	14.300	2.500	450	1.325	120
DDN-123	123	230	550	-	5.600	14.000	3.075	450	1.585	145
DDN-145	145	275	650	-	3.900	19.500	3.625	450	1.675	150
DDN-170	170	325	750	-	7.500	16.500	4.250	450	1.805	170
DFN-245	245	460	1.050	-	5.800	11.000	6.125	450	2.625	255
DFN-300	300	460	1.050	850	6.000	12.500	7.500	450	2.945	305
DFN-362	362	510	1.175	950	4.500	10.100	9.050	450	3.415	345
DFN-420	420	630	1.425	1.050	3.500	7.700	10.500	450	4.335	495
		575	1.300	950						
DFN-525	(525) 550	680	1.550	1.175	3.000	6.200	13.125	450	5.300	890
		800	1.800	1.173						
DFN-765	(765) 800	880	1.950	1.425	3.000	4.500	15.300	450	6.760	1.095
		975	2.100	1.550						

Вес и размеры приблизительные. При наличии особых требований, обращайтесь за консультацией. Возможность установки более высоких значений емкости на заказ.