

MANUAL DE USUARIO
USER MANUAL
MANUAL DO USUÁRIO
MANUEL DE L'UTILISATEUR
BEDIENUNGSANLEITUNG

TRANSFORMADORES DE INTENSIDAD CURRENT TRANSFORMERS TRANSFORMADORES DE CORRENTE TRANSFORMATEURS DE COURANT STROMWANDLER



CA

ES/ ÍNDICE

DISEÑO
TRANSPORTE
INSPECCIÓN A LA
RECEPCIÓN
ALMACENAMIENTO
MANIPULACIÓN
INSTALACIÓN
RECOMENDACIONES
MEDIO AMBIENTE

EN/ CONTENTS

DESIGN
TRANSPORT
INSPECTION UPON
ARRIVAL
STORAGE
HANDLING
INSTALLATION
RECOMMENDATIONS
ENVIRONMENT

PT/ ÍNDICE

DESENHO
TRANSPORTE
INSPEÇÃO DO
TRANSFORMADOR
NA RECEPÇÃO
ARMAZENAGEM
MANIPULAÇÃO
INSTALAÇÃO
RECOMENDAÇÕES
MEIO AMBIENTE

FR/ TABLE DES MATIÈRES

CONCEPTION
TRANSPORT
INSPECTION À LA
RÉCEPTION
STOCKAGE
MANIPULATION
INSTALLATION
RECOMMANDATIONS
ENVIRONNEMENT

DE/ INHALT

BAUWEISE
TRANSPORT
INSPEKTION BEI
ENTGEGENNAHME
LAGERUNG
HANDHABUNG
INSTALLATION
EMPFEHLUNGEN
UMWELT

DISEÑO / DESIGN / DESENHO / CONCEPTION / BAUWEISE

ES/ Estos transformadores son de pequeño volumen de aceite, cerrados herméticamente. Todas las partes metálicas están tratadas contra la oxidación y la tornillería es de acero inoxidable. Las variaciones de volumen de aceite se compensan en uno o varios diafragmas situados en la cabeza del aparato.

EN/ These transformers have a small volume of oil and are hermetically sealed. All the metal parts are treated against oxidation and the washers, nuts and bolts are made out of stainless steel. Oil volume variations are compensated by one or more stainless steel compensators placed in the head of the transformers.

PT/ Estes transformadores são de pequeno volume de óleo, fechados herméticamente. Todas as partes metálicas estão tratadas contra a oxidação e os parafusos são de aço inoxidável. As variações de volume de óleo se compensam em um ou vários diafragmas situados na cabeça do equipamento.

FR/ Ces transformateurs sont à petit volume d'huile, et sont fermés hermétiquement. Toutes les parties métalliques sont traitées contre l'oxydation, et la visserie est en acier inoxydable. Les variations de volume d'huile sont compensées avec un ou plusieurs diaphragmes situés dans la tête de l'appareil.

DE/ Die Stromwandler haben ein minimales Ölvolumen und sind hermetisch abgeschlossen. Alle Metallteile mit Rostschutz, Schrauben aus rostfreiem Stahl. Schwankungen im Ölvolumen werden durch eine oder mehrere Membranen im oberen Teil des Stromwandlers kompensiert.

Un indicador bien visible en la parte superior, muestra la posición del compensador. Si el indicador queda oculto, el aparato debe retirarse de servicio y posteriormente se deberá contactar con ARTECHE.

A highly visible indicator situated the upper part shows the position of the compensator. If the indicator becomes hidden, the transformer must be removed from service and ARTECHE contacted.

Um indicador bem visível na parte superior, mostra a posição do compensador. Se o indicador ficar oculto, o equipamento deve ser retirado de serviço e posteriormente deverá ser contactado a ARTECHE.

Un indicateur bien visible dans la partie supérieure, montre la position du compensateur. Si l'indicateur est caché, l'appareil doit être retiré du service puis il faudra entrer en contact avec ARTECHE.

Ein gut sichtbarer Ölstandsanzeiger im oberen Teil zeigt die Position des Ausdehnungssystems für Öl an. Wenn der Anzeiger nicht sichtbar ist, muss der Apparat abgeschaltet und Kontakt zu ARTECHE aufgenommen werden.

TRANSPORTE / TRANSPORT / TRANSPORTE / TRANSPORT / TRANSPORT

ES/ Estos transformadores pueden transportarse tanto en posición horizontal como vertical.

EN/ These transformers can be transported either upright or flat.

PT/ Estes transformadores podem ser transportados tanto em posição horizontal como vertical.

FR/ Ces transformateurs peuvent être transportés tant en position horizontale que verticale.

DE/ Die Stromwandler können während des Transports sowohl horizontal als auch vertikal gelagert werden.



INSPECCIÓN A LA RECEPCIÓN / INSPECTION UPON ARRIVAL / INSPEÇÃO DO TRANSFORMADOR NA RECEPÇÃO / INSPECTION A LA RÉCEPTION / INSPEKTION BEI ENTGEGENNAHME

ES/ Tras la recepción, debe comprobarse si los embalajes muestran señales de golpes, manipulaciones defectuosas, señales de aceite etc. Las anomalías deben indicarse en la hoja de resguardo del transportista y ser comunicada a ARTECHE o al suministrador de los equipos.

Una vez que el transformador ha sido desembalado, comprobar si los tornillos que sujetan el aislador se han aflojado en el transporte. Si ha sido así, apretarlos con un par de 30 Nm. En caso de que apareciese otro tipo de anomalías, informar a ARTECHE o al suministrador de

EN/ All the packaging must be checked upon arrival for damage, rough transport or handling, oil stains, etc. Any anomalies must be indicated on the haulage contractor's documents and notified to ARTECHE or to the equipment supplier.

Once the transformer has been unpacked, check if the screws fixing the insulator have become loose during transport. If so, tighten them with a torque of 30 Nm. If any other type of anomalies were to be found, notify ARTECHE or the equipment supplier. Attach

PT/ Quando o material chegar ao seu destino, deve-se verificar se as embalagens mostram algum sinal de golpe, manuseio incorreto, sinais de óleo, etc. Qualquer anomalia detectada deve constar na folha de recepção de mercadoria da transportadora e comunicar imediatamente à ARTECHE ou ao fornecedor dos equipamentos.

Uma vez que os transformadores tenham sido desembalados, deve-se verificar se os parafusos que suportam o isolador ficaram frouxos durante o transporte. Caso se verifique essa situação, aperte-os com uma pressão de 30 Nm. Caso tenha sinais de outro tipo de anomalias nos transformadores deve-se comunicar à ARTECHE ou

FR/ Après la réception, il faut voir si les emballages montrent des signes de coups, de manipulations défectueuses, de traces d'huile etc. Toute anomalie doit être indiquée sur le document remis par le transporteur et être communiquée à ARTECHE, ou au fournisseur des équipements.

Après avoir déballé le transformateur, voir si les vis qui fixent l'isolant se sont desserrées au cours transport. Si c'est le cas, les serrer avec un couple de 30 Nm. Dans le cas où un autre type d'anomalies apparaîtrait, informer ARTECHE ou le fournisseur des équipements. Joindre au

DE/ Bei Entgegennahme des Apparates muss überprüft werden, ob das Verpackungsmaterial Stosstellen, Anzeichen falscher Handhabung, Spuren von Öl usw. aufweist. Jede Abweichung muss auf dem Lieferschein vermerkt und ARTECHE oder dem Vertriebspartner mitgeteilt werden.

Nach dem Auspacken des Stromwandlers muss überprüft werden, ob die Befestigungsschrauben des Isolators sich während des Transports gelockert haben. In diesem Fall mit einer Anzugsspannung von 30 Nm nachziehen. Im Fall von anderen Abweichungen müssen ARTECHE oder der Vertriebspartner informiert werden. Dem Bericht

los equipos. Adjuntar al informe fotografías de los transformadores dañados.

Possible damages in the packaging:

- › Golpes en el exterior.
- › Embalajes abiertos, etc.
- › Manchas de aceite en el exterior del embalaje,

Possible damages in the equipment:

- › Aislador roto o defectuoso.
- › Partes metálicas golpeadas.
- › Fugas de aceite.
- › Caja de secundarios dañada, etc.

photographs of the damaged transformer to the report.

Possible damages to the packaging:

- › Knocks on the outside.
- › Open packaging, etc.
- › Oil stains on the outside of the packaging.

Possible damages to the equipment:

- › Broken or faulty insulator
- › Dented metallic parts.
- › Oil leaks.
- › Damaged secondary terminal box, etc.

ao fornecedor dos equipamentos. Acompanhando um informe com fotografias dos transformadores danificados.

Possíveis danos na embalagem:

- › Golpes no exterior.
- › Embalagens abertas, etc.
- › Manchas de óleo no exterior da embalagem.

Possíveis danos no equipamento:

- › Isolador partido ou com defeitos.
- › Partes metálicas com golpes.
- › Fugas de óleo.
- › Caixa dos secundários danificada, etc.

rapport les photographies des transformateurs endommagés.

Possibles dommages dans l'emballage:

- › Coups à l'extérieur.
- › Emballages ouverts, etc.
- › Taches d'huile à l'extérieur de l'emballage.

Possibles dommages dans les équipements:

- › Isolant cassé ou défectueux.
- › Parties métalliques coupées.
- › Fuites d'huile.
- › Caisse de secondaires endommagée, etc.

bitte Fotografien der beschädigten Stromwandler beifügen.

Mögliche Schäden an der Verpackung:

- › Stoßstellen auf der Aussenseite.
- › Geöffnete Verpackung, usw.
- › Ölflecken auf der Aussenseite der Verpackung.

Mögliche Schäden an den Geräten:

- › Der Isolator ist zerbrochen oder defekt.
- › Metallteile weisen Stoss-stellen auf.
- › Öl tritt aus.
- › Sekundär-Klemmenkasten ist beschädigt, usw.

ALMACENAMIENTO / STORAGE / ARMazenagem / STOCKAGE / LAGERUNG

ES/ El embalaje de ARTECHE garantiza un correcto transporte hasta destino. Los transformadores pueden almacenarse dentro de su embalaje (vertical u horizontal). Si han sido desembalados y no se van a instalar inmediatamente, almacenarlos en vertical siempre firmemente anclados al suelo.

EN/ ARTECHE's packaging guarantees the correct transport to destination. The transformers can be stored in their packaging (upright or flat). If they have been unpacked and are not going to be immediately installed, stored them upright firmly fixed to the floor at all times.

PT/ A embalagem da ARTECHE garante um transporte correto até ao destino. Os transformadores podem ser armazenados dentro de suas próprias embalagens (na vertical ou horizontal). Se os transformadores foram desembalados e não serão instalados imediatamente então deverão ser armazenados em posição vertical e firmemente fixados ao solo.

FR/ L'emballage d'ARTECHE garantit un transport correct jusqu'à destination. Les transformateurs peuvent être stockés dans leur emballage (vertical ou horizontal). S'ils ont été déballés et ne vont pas être installés immédiatement, les stocker verticalement, toujours fermement fixés au sol.

DE/ Das Verpackungsmaterial von ARTECHE garantiert den korrekten Transport bis zum Bestimmungsort. Die Stromwandler können in ihrer Verpackung gelagert werden (vertikal oder horizontal). Wenn sie ausgepackt wurden und nicht zur unmittelbaren Installation bestimmt sind, müssen sie vertikal gelagert und fest im Boden verankert werden.

Antes de su puesta en servicio, comprobar el indicador de nivel y la ausencia de manchas o fugas de aceite en el transformador o lugar de almacenaje. El poseedor final será responsable de entregar el embalaje usado o su residuo para su gestión medioambiental según la legislación vigente en el país.

Before commissioning them, check the level indicator and for the absence of oil stains and leaks in the transformer or the storage place. The end user will be responsible for taking the used packaging or rubbish to be environmentally taken care of according to the current legislation in the country.

Antes de pôr o transformador em serviço, comprovar o indicador de nível e que não existem manchas nem fugas de óleo no transformador ou no local de armazenagem. O usuário final será responsável pela entrega da embalagem utilizada ou do respectivo resíduo para a gestão ambiental, de acordo com a legislação vigente no país.

Avant de les mettre en service, vérifiez l'indicateur de niveau et l'absence de taches ou de fuites d'huile dans le transformateur ou sur le lieu de stockage. Le possesseur final aura la responsabilité de remettre l'emballage utilisé ou le résidu, afin de prendre les mesures environnementales selon la législation en vigueur dans le pays.

Vor der Inbetriebnahme muss der Ölstandsanzeiger überprüft und der Stromwandler und der Lagerplatz auf Ölflecken und austretendes Öl untersucht werden. Der Endbesitzer ist für die umweltgerechte Entsorgung des benutzten Verpackungsmaterials oder Reste desselben in Übereinstimmung mit der jeweiligen Rechtslage des Landes verantwortlich.

MANIPULACIÓN / HANDLING / MANIPULAÇÃO / MANIPULATION / HANDHABUNG

ES/ IMPORTANTE: En ningún caso debe manipularse un transformador de los terminales primarios.

Si el transformador se ha transportado horizontalmente para ponerlo en posición vertical, se procederá tal y como se indica en los dibujos. Antes de iniciar la elevación, se colocará un calce de madera (C) según fig. 1. Durante el proceso de elevación se mantendrán siempre las eslingas en posición vertical (ver fig. 1). Cuando el aparato se encuentra en posición vertical, los movimientos se pueden realizar según se indica en fig. 3 y fig. 4.

EN/ IMPORTANT: Never handle the transformer pulling it from its primary terminals.

If the transformer has been transported horizontally, follow the drawings to put it into the upright position. Before starting to lift it, place a wooden wedge (C) according to fig. 1. During the lifting process, the slings will be kept upright at all times (refer to fig. 1). Once the transformer is upright, the movements should be carried out according to fig. 3 and fig. 4.

PT/ IMPORTANTE: Em nenhum caso deve manipular o equipamento pelos bornes primários.

Se o transformador foi transportado horizontalmente, para colocá-lo em posição vertical, proceder tal e como indicado nos desenhos. Antes de iniciar a elevação, colocar um calço de madeira (C) segundo a fig. 1. Durante o processo de elevação manter sempre as correias de elevação em posição vertical (ver fig. 1). Quando o equipamento encontrar-se em posição vertical, os movimentos podem realizar-se segundo indicado na fig. 3 e fig. 4.

FR/ IMPORTANT: Il ne faut en aucun cas manipuler un transformateur des bornes primaires.

Si le transformateur a été transporté horizontalement pour être placé en position verticale, il faudra procéder comme indiqué sur les dessins. Avant de commencer à le lever, on installera une cale en bois (C) selon fig. 1. Pendant le processus de levage, on gardera toujours les élingues en position verticale (voir fig. 1). Quand l'appareil se trouve en position verticale, les mouvements peuvent être réalisés selon les indications des fig. 3 et fig. 4.

DE/ WICHTIG: Der Umwandler der Primäranschlüsse darf auf keinen Fall manipuliert werden.

Wenn der Stromwandler in horizontaler Stellung transportiert wurde, so muss beim Aufrichten in vertikale Stellung verfahren werden wie in den Abbildungen dargestellt. Vor dem Aufrichten muss ein Holzkeil (C) untergelegt werden, wie in Abb. 1 dargestellt.

Según fig. 3: Los movimientos se efectuarán enganchando el aparato con cuatro eslingas por los cuatro agujeros situados en la base para este fin. La cuerda fijada a la altura de la cabeza abrazando las eslingas de elevación, evita el balanceo del transformador (estos aparatos llevan el centro de gravedad muy alto).

Según fig. 4 (solo para transformadores de menos de 1.600 kg): Los movimientos se efectuarán enganchando el aparato con dos eslingas por los dos cáncamos dispuestos para tal fin a ambos lados de la cabeza.

According to fig. 3: The movements will be carried out coupling the transformer with four slings in the four holes situated in the base for this purpose. The rope attached at the height of the head holding the hoisting slings, prevents the transformer from swinging (these transformers' centre of gravity is very high).

According to fig. 4 (only for transformers less than 1,600 kg): The movements will be carried out attaching the transformer with two slings in the two eyebolts provided for this purpose at each end of the head.

Segundo fig. 3: Os movimentos se efetuarão enganchando o equipamento com quatro correias de elevação pelas quatro alças situadas na base para este fim. A corda fixada a altura da cabeça abraçando as correias de elevação, evitando o balanço do transformador (pois estes equipamentos têm o centro de gravidade mais próximo do topo).

Segundo fig. 4 (Somente para transformadores com menos de 1.600 kg.): Os movimentos se efetuarão enganchando o equipamento com duas correias de elevação pelas duas alças dispostas para tal fim em ambos os lados da cabeça.

Selon fig. 3: Les mouvements seront effectués en accrochant l'appareil avec quatre élingues par les quatre trous situés à la base à cet effet. La corde fixée au niveau de la tête en serrant les élingues d'élevation, évite le balancement du transformateur (ces appareils ont un centre de gravité très élevé).

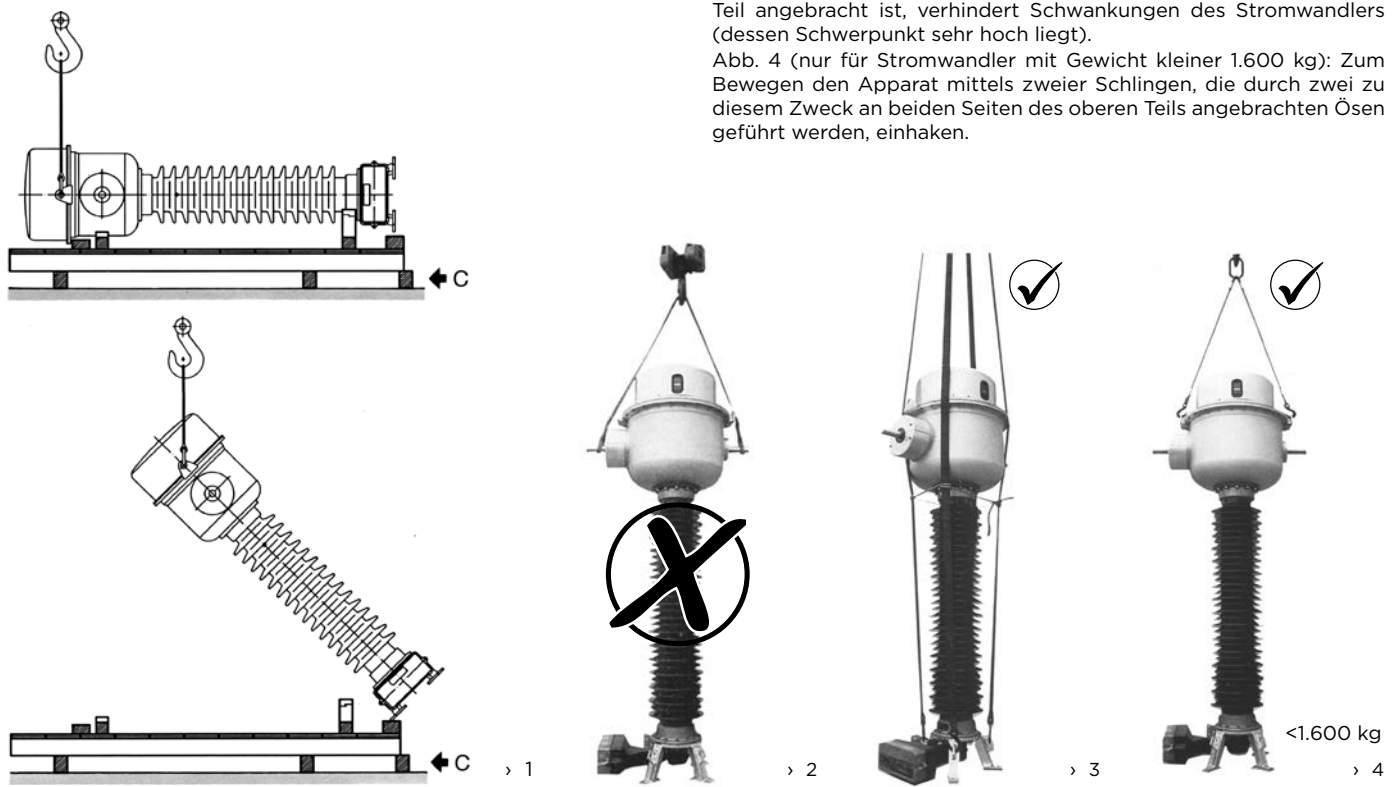
Selon fig. 4 (uniquement pour des transformateurs avec poids inférieur à 1600 kg) : Les mouvements s'effectueront en fixant l'appareil avec deux élingues par les deux yeux de levage disposés à cet effet des deux cotés de la tête.

Während des Aufrichtevorgangs müssen sich die Schlingen immer in vertikaler Stellung befinden (Siehe Abb. 1).

Wenn sich der Apparat in vertikaler Stellung befindet, kann er bewegt werden wie in Abb. 3 und Abb. 4 dargestellt.

Abb. 3: Zum Bewegen des Apparates werden vier Schlingen durch die vier zu diesem Zweck im Fuß des Stromwandlers angebrachten Öffnungen geführt. Das Seil, das um die Hebeschlingen am oberen Teil angebracht ist, verhindert Schwankungen des Stromwandlers (dessen Schwerpunkt sehr hoch liegt).

Abb. 4 (nur für Stromwandler mit Gewicht kleiner 1.600 kg): Zum Bewegen den Apparat mittels zweier Schlingen, die durch zwei zu diesem Zweck an beiden Seiten des oberen Teils angebrachten Ösen geführt werden, einhaken.



INSTALACIÓN / INSTALLATION / INSTALAÇÃO / INSTALLATION / INSTALLATION

ES/ Instalación en la estructura o plataforma.

- › Comprobar la situación del indicador de posición del compensador. Si el indicador estuviese oculto, el aparato no puede conectarse a la red, y ARTECHE o al suministrador de los equipos debe ser informado (fig. 5 y fig. 6). Los transformadores equipados con compensador de nivel tipo Tombak llevan una protección mecánica del compensador que hay que retirar antes de la instalación. Se indicará sobre el propio equipo mediante una etiqueta (fig 7).
- › Verificar cuidadosamente que las cuatro patas del aparato asientan perfectamente sobre la plataforma, antes de apretar los tornillos de anclaje. Si no fuera así, corregir el defecto, calzando con chapas o similares. El no hacerlo puede provocar roturas del aislador o pérdidas de aceite.
- › La toma de medida de tangente de delta (si la hubiera) debe estar siempre conectada a tierra cuando el transformador está en servicio. En caso de ser necesario soltarla, se deben seguir los siguientes pasos para volver a conectarla:
 - Comprobar estado de las roscas. Si es necesario limpiarlas y poner grasa de contacto.
 - Apretar correctamente los tornillos de conexión tanto al bloque como a la base. Par de apriete 40 Nm.
 - El aseguramiento de la conexión a tierra se hace con un multímetro conectado entre la pletina y la base del transformador. La medida debe ser hecha en la escala más baja de resistencia y el resultado debe ser inferior a 0,3 ohmios (fig. 8).
- › El borne de tierra del aparato deberá conectarse rigidamente a tierra mediante una conexión capaz de soportar y conducir a tierra la corriente de falta de la línea.

Conexiones primarias:

- › Un defectuoso contacto primario o una mala conexión puede conducir a un rápido deterioro del transformador.
- › Contactos de cobre y cobre plateado: limpiar los puntos de contacto con papel de lija muy fina, eliminando la oxidación sin

EN/ Installation in the structure or platform.

- › Check the location of the compensator's position indicating device. If the indicator were to be hidden, the transformer cannot be connected to the network and ARTECHE or the equipment supplier must be notified (fig. 5 and fig. 6). Transformers with Tombak type oil compensation system have a mechanical protection of the compensator that must be taken out before installation. This will be indicated on the transformers with a label (fig. 7).
- › Before tightening the anchor bolts, carefully check that all the transformer's four feet are perfectly set down on the platform. If this were not to be so, correct this defect with metal wedges or similar. Failure to do so may cause insulator breakage or oil leaks.
- › The delta tangent's measuring inlet (if it has one) must always be grounded when the transformer is in service. If it needs to be removed, the following steps must be followed to connect again:
 - Check the thread conditions. Clean and apply contact grease if necessary.
 - Tighten the connection screws both the block and the base. Torque 40 Nm.
 - Ground connection is tested with a multimeter connected between the link and the CT base. Measurement should be done at the lowest scale and the result must be below 0.3 ohm (fig. 8).
- › The transformer's earthing terminal must be securely earthed by means of a connection capable of supporting and conducting the line's fault current to earth.

Primary connections:

- › A faulty primary contact or a bad connection may lead to the quick deterioration of the transformer.
- › Copper and silver plated contacts: clean the contact points with very fine sand paper to remove oxidation without damaging the protective layer.

PT/ Instalação na estrutura ou plataforma.

- › Comprovar a situação do indicador de nível do compensador. Se o indicador estiver oculto, o equipamento não poderá ser conectado à rede e deverá contatar a ARTECHE ou o fornecedor do equipamento (fig. 5 e fig. 6). Os transformadores com o compensador de nível do tipo Tombak possuem uma proteção mecânica junto ao compensador, que deve ser retirada antes da instalação. Esta indicação estará sobre o próprio equipamentos com uma etiqueta (figura 7).
- › Verificar cuidadosamente se os quatro pés do equipamento se assentam perfeitamente sobre a superfície do pedestal, antes de apertar os parafusos de fixação. Se não for assim, corrigir o defeito, calçando com chapas ou similares. Se esta correção não for feita, pode-se provocar a ruptura do isolador ou perda de óleo.
- › No caso que houver terminal de medida de tangente de delta (fator de potencia do isolamento), o mesmo deve estar sempre conectado

dañar la capa protectora, si es el caso.

- › Contactos de aluminio: Eliminar la capa de oxido y limpiar cuidadosamente las superficies de contacto con papel de lija. Luego cepillar las superficies de contacto mediante un cepillo metálico. Impregnar con grasa de contacto sólo las superficies de contacto a utilizar, según placa esquema, manteniendo limpias las demás.
- › No poner en contacto el aluminio con materiales de base cobre a menos que se tomen precauciones especiales.
- › Verificar el correcto cableado exterior.
- › Dependiendo del modelo, el cambio de relación primaria puede ser realizado en uno o ambos terminales primarios (ver placas de esquema primario bajo cubierta primaria protectora en fig. 9).
- › Antes de poner el transformador en servicio, comprobar y asegurarse de que la conexión primaria está en la relación correspondiente a la intensidad de servicio (fig. 9).
- › Pares de apriete: Pletinas primarias (M12): 30 Nm (fig. 9).
- › El apriete deberá realizarse mediante llave dinamométrica.

Conexiones secundarias:

- › El o los arrollamientos secundarios deberán conectarse a tierra a través de uno cualquiera de sus bornes en la propia caja de bornes secundarios.
- › En caso de secundarios con toma intermedia, se conectará a tierra el borne común.
- › Todo secundario que no está cargado, deberá ser cortocircuitado: la tensión entre bornes secundarios a circuito abierto puede alcanzar valores peligrosos pudiendo llegar incluso a destruir el aparato.
- › Verificar que las conexiones secundarias están correctamente apretadas y las superficies en contacto bien limpias. Par de apriete de bornes secundarios (M8): 10 Nm.
- › Los tornillos de M6 de la tapa de cierre deben de apretarse con un par de 7 Nm.
- › Los tornillos de M8 de la cubierta del bloque de bornes deben de apretarse con un par de 17,5 Nm.

› Aluminium contacts: Eliminate the oxidation layer and clean the contact interfaces thoroughly with sand paper. Then clean the contact surfaces with a wire brush. Only impregnate the contact surfaces to be used with contact grease, according to the diagram plate, leaving the rest clean.

- › Unless special care is taken, aluminium surfaces should not come into contact with copper-based materials.
- › Check that the external wiring is correct.
- › Depending on the model, the change of the primary ratio can be carried out in one or both primary terminals (refer to the primary diagram plate under the primary protection cover in fig. 9).
- › Before connecting the transformer, check and ensure that the primary tap reconnection is accordance with the nominal current (fig. 9).
- › Tightening torques: Primary links (M12): 30 Nm (fig. 9).
- › A torque wrench must be used for tightening.

Secondary connections:

- › The terminals of the secondary winding(s) must be earthed to the secondary terminal box itself.
- › In the event of secondaries with intermediate taps, the common terminal will be earthed.
- › All the secondary windings not connected to a secondary circuit must be short-circuited: on the contrary, the voltage across the open circuit may reach dangerous levels, and could even end up destroying the transformer.
- › Check that the secondary connections are correctly tightened and that the contact surfaces are clean. Secondary terminal tightening torque (M8): 10 Nm.
- › M6 screws of the cable gland cover must be tightened with a torque of 7 Nm.
- › M8 screws of the terminal block cover must be tightened with a torque of 17.5 Nm.

a terra quando o transformador esteve rem serviço. Se necessário desconectá-lo, siga os passos abaixo para voltar a conectá-lo:

- Verificar o estado das roscas. Caso necessário, limpe-as e coloque graxa de contrato.
- Apertar corretamente os parafusos de conexão em ambos os extremos (Caixa de terminais e base). Toque de aperto 40 Nm.
- Verificar a conexão a terra com um multímetro ligado entre o terminal de aterramento e a base do transformador. A medida na escala mais baixa de resistência deve ser inferior a 0,3 ohms (fig. 8).
- › O terminal de aterramento da base de fixação do equipamento deverá ser conectado rigidamente à terra mediante uma conexão que suporte e conduza à terra a corrente de falta da linha.

Conexões primárias:

- › Um contato primário defeituoso ou uma má conexão podem conduzir a um rápido deterioramento do transformador.
- › Contatos de cobre e cobre prateado: limpar os pontos de contato

INSTALACIÓN / INSTALLATION / INSTALAÇÃO / INSTALLATION / INSTALLATION

com papel de lixa muito fina, eliminando a oxidação sem danificar a capa protetora, se for o caso.

- › Contatos de alumínio: Eliminar a capa de óxido e limpar cuidadosamente as superfícies de contato com papel de lixa. Logo escovar as superfícies de contato com uma escova de ferro. Impregnar com graxa de contato apenas as superfícies de contato a utilizar, segundo a placa de esquema, mantendo todas as outras limpas.
- › Não colocar o alumínio em contato com materiais de base de cobre, exceto se tomar precauções especiais.
- › Verificar o correto cabeamento (cablagem) exterior.
- › Dependendo do modelo, a mudança de relação primária pode ser realizada em um ou ambos os bornes primários (ver placas de esquema primário por baixo da cobertura primária de proteção na fig. 9).
- › Antes de por o transformador em serviço, comprovar e assegurar que as conexões primárias estão de acordo com a relação correspondente à corrente de serviço (fig. 9).
- › Pressão de aperto: Barras primárias (M12): 30 Nm (fig. 9).
- › O aperto deverá ser feito mediante uma chave dinamométrica.

FR/ Installation dans la structure ou plate-forme.

- › Vérifier la situation de l'indicateur de position du compensateur. Si l'indicateur est caché, l'appareil ne peut pas être connecté au réseau, et il faut informer ARTECHE ou le fournisseur des équipements (fig. 5 et fig. 6). Les transformateurs équipés avec un compensateur de niveau type Tombac sont fournis avec une protection mécanique qui doit être retirée avant la mise en service de l'installation. Une étiquette sera affichée sur l'appareil pour indication (fig. 7)
- › Vérifier soigneusement que les quatre pieds de l'appareil sont parfaitement placés sur la plate-forme, avant de serrer les vis d'ancrage. Dans le cas contraire, corriger le défaut en calant avec des plaques ou similaires. Si ce n'est pas fait, il y a un risque de cassures de l'isolant ou de pertes d'huile.
- › La prise de mesure de tangente de delta (s'il y en a) doit toujours être connectée à la terre quand le transformateur est en service. En cas de débranchement, procédez comme suit pour reconnecter:
 - Vérifier l'état des filetages. Si nécessaire, les nettoyer et mettre de la graisse de contact.
 - Serrer correctement le vis de connexion au bloc de résine et à la base. Couple de serrage 40 Nm.
 - Assurer la mise à la terre avec un multimètre connecté entre la plaque et la base du transformateur. La mesure fait dans la plage de résistance la plus faible, doit être inférieure à 0,3 ohms (fig. 8).
- › Le terminal de terre de l'appareil devra être rigidement connecté à la terre avec une connexion capable de supporter et de conduire à la terre le courant de manque de la ligne.

Conexions primaires:

- › Un contact primaire défectueux ou une mauvaise connexion peut conduire à une détérioration rapide du transformateur.
- › Contacts en cuivre et en cuivre argenté : nettoyer les points de contact avec du papier abrasif très fin, et éliminer l'oxydation sans endommager la couche protectrice, le cas échéant.

DE/ Installation in einer Struktur oder Plattform.

- › Den Stellungsanzeiger des Ausdehnungssystems überprüfen. Wenn der Anzeiger nicht zu sehen sein sollte, darf der Apparat nicht an das Netz angeschlossen, und ARTECHE oder ein Vertriebspartner müssen informiert werden (Abb. 5 und Abb. 6). Messwandler die mit einem Kompensator vom Typ Tombak ausgestattet sind besitzen eine mechanische Schutzvorrichtung für den Kompensator. Diese Schutzvorrichtung muss vor der Installation entfernt werden. Ein entsprechender Hinweis ist am Messwandler angebracht (Abb. 7).
- › Vor dem Anziehen der Ankerschrauben sorgfältig überprüfen, ob alle vier Füße des Apparats perfekt auf der Plattform aufliegen. Falls dies nicht der Fall sein sollte, das Problem durch Unterlegen von Blechen oder ähnlichem beheben. Wird dieser Punkt nicht beachtet, kann dies zu Brüchen im Isolator oder zum Austreten von Öl führen.
- › Die Tangens-Delta-Messklemme (falls vorhanden) muss während dem Betrieb des Messwandlers immer geerdet sein. Wenn die Erdungsschraube entfernt werden muss, sind die folgenden Schritte durchzuführen um sie wieder einzusetzen:
 - Gewindegang prüfen und falls notwendig säubern und Kontaktfett auftragen.
 - Schrauben am L-förmigen Verbindungsstück zwischen Stromwandlerfuß und Tangens-Delta-Messklemme festziehen. Drehmoment 40 Nm.
 - Prüfen der korrekten Erdverbindung mit einer Multimeter-Widerstandsmessung zwischen Stromwandlerfuß und Erdungsschraube an der Tangens-Delta-Messklemme. Der erhaltene Messwert im kleinsten Messbereich muss unter 0,3 Ohm liegen (Abb. 8).

Conexões secundárias:

- › O(s) enrolamento(s) se-cundário(s) deverão ser conectados à terra, através de quaisquer de seus terminais na própria caixa de terminais secundários.
- › Para o caso de secundários com derivação, deve-se conectar à terra o terminal comum.
- › Todo secundário que não esteja ligado à carga, deverá ser curto circuitado: a tensão entre bornes secundários em circuito aberto pode alcançar valores perigosos podendo chegar inclusive a destruir o equipamento.
- › Verificar se as conexões secundárias estão corretamente apertadas e as superfícies em contato bem limpas. Pressão de aperto de terminais secundários (M8): 10 Nm.
- › Os parafusos M6 da tampa de fecho devem ser apertados com um torque de 7 Nm.
- › Os parafusos M8 da tampa do bloco de terminais devem ser apertados com um torque de 17,5 Nm.

- › Contacts en aluminium: éliminer la couche d'oxyde et nettoyer soigneusement les superficies de contact avec du papier abrasif. Puis brosser les superficies de contact avec une brosse métallique. Imprégner avec de la graisse de contact seulement les superficies de contact à utiliser, selon le schéma, tout en maintenant les autres propres.
- › Ne pas mettre l'aluminium en contact avec des matériaux ayant une base en cuivre à moins de prendre des précautions particulières.
- › Vérifier l'état du câblage extérieur.
- › En fonction du modèle, le changement de relation primaire peut être réalisé dans l'un ou dans les deux terminaux primaires (voir plaques de schéma primaire sous couche primaire protectrice dans fig. 9).
- › Avant de mettre le transformateur en service, vérifier que la connexion primaire se trouve dans le rapport correspondant à l'intensité de service (fig. 9).
- › Copules de serrage: Platines primaires (M12): 30 Nm (fig. 9).
- › Le serrage devra être effectué avec une clé dynamométrique.

Conexions secondaires:

- › Le ou les enroulement secondaire(s) devra(ont) être connecté(s) à la terre a par l'un des terminaux dans la caisse de terminaux secondaires.
- › Dans le cas de secondaires avec prise intermédiaire, le terminal commun sera connecté à la terre.
- › Tout secondaire non chargé devra être mis en court circuit : la tension entre terminaux secondaires avec un circuit ouvert peut atteindre des valeurs dangereuses, et peut même détruire l'appareil.
- › Vérifier que les connexions secondaires sont serrées correctement et que les superficies en contact sont bien propres. Couple de serrage des terminaux secondaires (M8) : 10 Nm.
- › Les vis M6 du couvercle de fermeture doivent être serrées avec une force de 7 Nm.
- › Les vis M8 du couvercle du bloc à bornes doivent être serrées avec une force de 17,5 Nm.

- › Die Erdungsklemme des Apparats muss mittels eines Anschlusses, der geeignet ist, den Fehlerstrom der Linie zu tragen und in die Erde zu leiten, fest geerdet sein.

Primäranschlüsse:

- › Ein defekter Primärkontakt oder ein falscher Anschluss können zum raschen Verschleiss des Stromwandlers führen.
- › Für Kontakte aus Kupfer und silberbeschichtetem Kupfer gilt: Die Unterbrecherkontakte mit sehr feinem Schleifpapier reinigen, um so eventuell vorhandene Rostspuren zu beseitigen, ohne die Schutzschicht zu beschädigen.
- › Kontakte aus Aluminium: Die Rostschicht beseitigen und die Oberflächen der Kontakte vorsichtig mit Schleifpapier reinigen. Anschliessend die Oberflächen der Kontakte mit einer Metallbürste reinigen. Nur die zu benutzenden Kontaktflächen gemäss Übersichtstafel mit Kontaktfett imprägnieren; die übrigen sauber halten.
- › Den Kontakt zwischen Aluminium und anderen Materialien auf Kupferbasis ohne besondere Vorsichtsmassnahmen vermeiden.
- › Sicherstellen, dass die Aussenverkabelung korrekt durchgeführt worden ist.
- › Je nach Modell kann der Wechsel des Primärverhältnisses in einer oder beiden Primärklemmen ausgeführt werden (siehe Primärschemaplatte unter Primärschutzhülle in Abb. 9).
- › Vor der Inbetriebnahme des Stromwandlers überprüfen und sicherstellen, dass der Primäranschluss im entsprechenden Verhältnis zu der Betriebsintensität steht (Abb. 9).
- › Anzugsspannung: Primärplatine (M12): 30 Nm (Abb. 9).
- › Das Anziehen muss mittels eines Drehmomentenschlüssels vorgenommen werden.

INSTALACIÓN / INSTALLATION / INSTALAÇÃO / INSTALLATION / INSTALLATION

Sekundäranschlüsse:

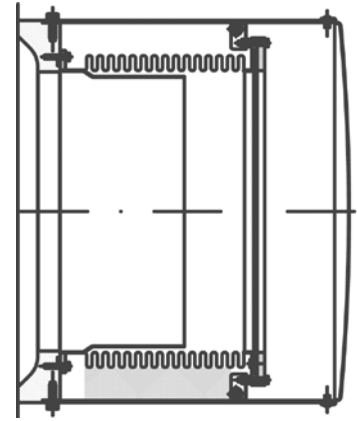
- › Die Sekundärwicklung (en) müssen mittels einer beliebigen ihrer Erdungsklemmen des Sekundärklemmenkastens geerdet werden.
- › Im Fall von Sekundärklemmen mit Zwischenanschluss wird die gemeinsame Erdungsklemme mit der Erde verbunden.
- › Jede Sekundärwicklung, die nicht geladen wird, muss kurzgeschlossen werden. Die Spannung zwischen Sekundärwicklungen im offenen Stromkreis kann gefährliche Werte erreichen und sogar zum Defekt des Apparats führen.
- › Sicherstellen, dass die Sekundäranschlüsse korrekt festgeklemmt sind und dass die Oberflächen, die Kontakt haben, einwandfrei sauber sind. Anzugsspannung für Sekundärwicklungen (M8): 10 Nm.
- › M6 Schrauben von der unteren Abdeckplatte (Kabeleinführung) des Sekundäranschlusskastens müssen mit einem Anzugsmoment von 7 Nm angezogen werden.
- › M8 Schrauben vom Sekundäranschlusskastendeckel müssen mit einem Anzugsmoment von 17,5 Nm angezogen werden.



› 5



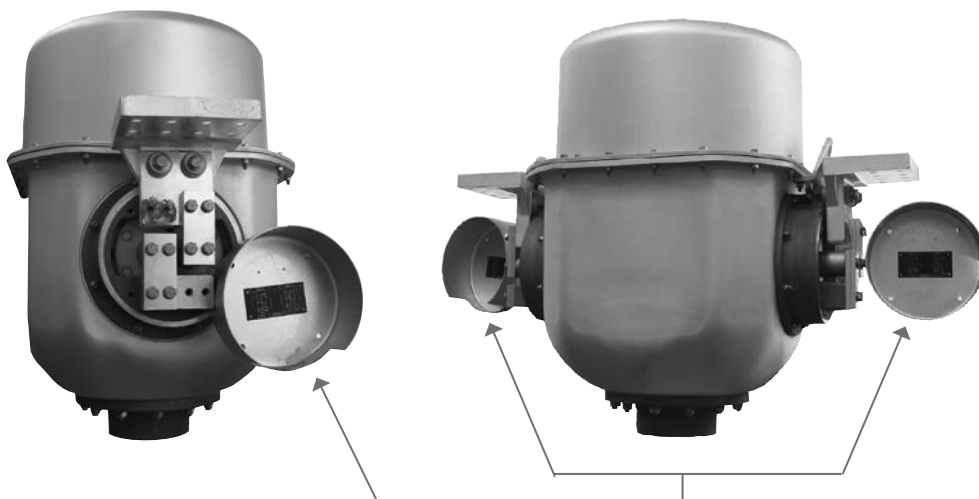
› 6



› 7



› 8



› 9

RECOMENDACIONES / RECOMMENDATIONS / RECOMENDAÇÕES / RECOMMANDATIONS / EMPFEHLUNGEN

<p>ES/</p> <ul style="list-style-type: none"> › Verificar el buen estado de los contactos de los bornes primarios (temperatura), secundarios y la calidad del apriete. Termografías recomendadas. › Vigilar el indicador de nivel y posibles manchas de aceite al pie del 	<p>aparato.</p> <ul style="list-style-type: none"> › Limpiar el aislador con la misma periodicidad con la que se limpian los aparatos cercanos: seccionadores, interruptores, etc. <p>El kit de toma de muestras y sus instrucciones disponibles bajo pedido.</p>
<p>EN/</p> <ul style="list-style-type: none"> › Check that the primary (temperature) and secondary terminals are in a good condition and securely tightened. Recommended thermographies. › Check the level indicator and ensure that there are no oil stains at 	<p>the base of the transformer.</p> <ul style="list-style-type: none"> › Clean the insulator at the same intervals as the neighbouring equipment: disconnectors, switches, etc. <p>The sample taking kit and instructions are available on order.</p>
<p>PT/</p> <ul style="list-style-type: none"> › Verificar o bom estado dos contatos dos terminais primários (a temperatura dos mesmos) e secundários, e a pressão de aperto dos mesmos. Termografias recomendadas. › Vigiar a situação do indicador de nível do compensador e o possível 	<p>aparecimento de manchas de óleo ao pé do equipamento.</p> <ul style="list-style-type: none"> › Limpar o isolador com a mesma regularidade com que se limpam os equipamentos próximos: disjuntores, interruptores, etc. <p>Para tomadas de amostras de óleo, o kit de tomada de amostras e suas instruções estão disponíveis sob pedido.</p>
<p>FR/</p> <ul style="list-style-type: none"> › Vérifier le bon état des contacts des terminaux primaires (température), secondaires et la qualité du serrage. Thermographies recommandées. › Surveiller l'indicateur des niveaux et les éventuelles taches d'huile 	<p>au pied de l'appareil.</p> <ul style="list-style-type: none"> › Nettoyer l'isolant avec la même périodicité que pour les appareils voisins: sectionneurs, interrupteurs, etc. <p>Le kit de prise d'échantillons et ses instructions sont disponibles sous commande.</p>
<p>DE/</p> <ul style="list-style-type: none"> › Prüfen, ob die Kontakte der Primär- und Sekundärklemmen in einwandfreiem Zustand sind (Temperatur) und die Klemmung von guter Qualität ist. Es werden Termographien empfohlen. › Den Ölstandsanzeiger überwachen und die Umgebung des 	<p>Apparates auf Ölflecke untersuchen.</p> <ul style="list-style-type: none"> › Den Isolator in den gleichen Zeitabständen wie die Apparate in der Umgebung, also Trennschalter, Schalter usw., reinigen. <p>Das Set zur Probenahme und die dazugehörigen Anweisungen sind auf Wunsch erhältlich.</p>

MEDIO AMBIENTE / ENVIRONMENT / MEIO AMBIENTE / ENVIRONNEMENT / UMWELT

<p>ES/ Consideraciones relativas a la eliminación:</p> <p>La eliminación o reciclaje se realizará según la legislación vigente. El aceite y productos impregnados se eliminarán a través de un gestor autorizado en plantas autorizadas. Pueden incinerarse en plantas apropiadas, respetando las regulaciones locales. El aceite está exento de PCBs y productos clorados. Más información en la ficha de seguridad del aceite. Los metales son reciclables (cobre, acero, aluminio, plata...).</p>	<p>Medidas de actuación en caso de derrame de aceite:</p> <p>Evitar que el aceite se extienda o introduzca en el alcantarillado, zanjas o ríos mediante la utilización de arenas, absorbentes u otras barreras apropiadas. Recoger el aceite con un material absorbente y enviarlo a contenedores apropiados para su eliminación de acuerdo a la legislación local. El aceite no es fácilmente biodegradable. Contiene componentes con el potencial de bio-acumularse.</p>
<p>EN/ Considerations on the disposal of waste:</p> <p>Disposal or recycling will be carried out according to current legislation. Oil and impregnated products will be disposed of by means of an authorised agent in authorised plants. Waste can be incinerated in suitable plants, complying with local regulations. The oil is exempt from PCBs and chlorinated products. Further information in the oil's safety sheet. The metals are recyclable (copper, steel, aluminium, silver...).</p>	<p>Action measures in the event of oil spillage:</p> <p>Prevent oil from spilling over or into the drains, ditches, or rivers by means of sand, absorbents, or other suitable barriers. Clean up the oil with absorbent material and send it to suitable containers for its disposal in accordance with local legislation. The oil is not easily biodegradable. It contains potentially bioaccumulating substances.</p>
<p>PT/ Considerações relativas à eliminação:</p> <p>A eliminação ou reciclagem se realizará segundo a legislação vigente. O óleo e os produtos impregnados deverão ser eliminados através de um gestor autorizado em instalações autorizadas. Podem ser incinerados em instalações adequadas, respeitando as regulações locais. O óleo está isento de PCB e de produtos clorados. Para mais informações, consulte a ficha de segurança do óleo. Os metais são recicláveis (cobre, aço, alumínio, prata...).</p>	<p>Medidas de ação em caso de derrame de óleo:</p> <p>Evitar que o óleo se alastre ou introduza em condutas de esgotos, em valas ou rios mediante a utilização de areia, absorventes ou outras barreiras adequadas. Recolher o óleo com um material absorvente e colocá-lo em contentores adequados para a eliminação de acordo com a legislação local. O óleo não é facilmente biodegradável. Contém componentes com potencial de bioacumularse.</p>
<p>FR/ Considérations con-cernant l'élimination:</p> <p>L'élimination ou le recyclage sont effectués selon la législation en vigueur. L'huile et les produits imprégnés seront éliminés en utilisant les services d'une société autorisée dans des centres autorisés. Ils peuvent être incinérés dans des centres appropriés, en respectant les régulations locales. L'huile ne contient pas de PCBs ou de produits chlorés. Plus d'information dans la fiche de sécurité de l'huile. Les métaux sont recyclables (cuivre, acier, aluminium, argent...).</p>	<p>Mesures à prendre en cas d'écoulement d'huile:</p> <p>éviter que l'huile ne s'étende ou s'introduise dans les égouts, dans des tranchées ou dans les fleuves, en utilisant des sables, des absorbants ou d'autres barrières appropriées. Récupérer l'huile avec un matériel absorbant et la verser dans des conteneurs appropriés afin de les éliminer en accord avec la législation locale. L'huile n'est pas facilement biodégradable. Elle contient des composants potentiellement bioaccumulables.</p>
<p>DE/ Hinweise zur Entsorgung:</p> <p>Die Entsorgung oder das Recycling müssen gemäß der jeweils geltenden Gesetzgebung durchgeführt werden. Öl und imprägnierte Produkte müssen über einen autorisierten Müllentsorger in autorisierten Unternehmen entsorgt werden. Sie können in den geeigneten Unternehmen unter Beachtung der vor Ort geltenden Richtlinien verbrannt werden. Das Öl ist frei von PCB und Chlorprodukten. Genauere Informationen siehe Informationen im Ölsicherheitsdatenblatt. Die Metalle (Kupfer, Stahl, Aluminium, Silber...) sind recyclingfähig.</p>	<p>Verhaltensmassnahmen im Fall eines Ausströmens von Öl:</p> <p>Durch den Einsatz von Sand, Absorptionsmitteln oder anderen geeigneten Barrieren verhindern, dass das Öl sich ausbreitet oder in Kanalisation, Gräben oder Flüsse gelangt. Das Öl mit Hilfe von absorbierenden Materialien aufnehmen und in geeigneten Containern in Übereinstimmung mit der geltenden Gesetzgebung vor Ort entsorgen. Das Öl ist schwer biologisch abbaubar und enthält Komponenten mit Bio-Akkumulationsrisiko.</p>