

# USER MANUAL / РУКОВОДСТВО ПОЛЬЗОВАТЕЛЯ

CURRENT & VOLTAGE TRANSFORMERS (MV INDOOR OR OUTDOOR SERVICE)

ТРАНСФОРМАТОРЫ ТОКА И НАПЯЖЕНИЯ (СРЕДНЕГО НАПЯЖЕНИЯ ДЛЯ РАБОТЫ ВНУТРИ И ВНЕ ПОМЕЩЕНИЯ)

## 1. TRANSPORT / ТРАНСПОРТИРОВКА

EN/

Take into account the international transport symbols marked on the packaging when handling and storing the boxes (Figure 1).

Handling: The transformers can be handled by screwing an eyebolt onto the primary terminal, provided these do not have a primary terminal with an insulator or fuse tube. In these cases, the transformers will be supplied with slings or eyebolts/lugs in the base, as needed for proper handling.

ARTECHE's packaging guarantees correct transport to the destination. The transformers can be stored in their packaging. If they must be taken out of the packaging, always store them supported by their base.

Do not use heavy tools such as hammers, steel bars, etc. on the transformers.

RU/

При перемещении и хранении коробок следует принимать во внимание международные транспортировочные обозначения на упаковке (рис. 1).

Перемещение: трансформаторы можно перемещать, ухватывая их за рым-болт, который привинчивается к выводу первичной обмотки, кроме случаев, когда вывод первичной обмотки снабжен изолятором или трубчатым плавким предохранителем. В таких случаях трансформаторы поставляются со стропами либо рым-болтами или проушинами в основании согласно требованиям, касающимся перемещения изделия.

Упаковка ARTECHE обеспечивает возможность надлежащей транспортировки к месту назначения. Трансформаторы можно хранить в оригинальной упаковке. Извлеченный из упаковки трансформатор нужно хранить так, чтобы он обязательно опирался на основание.

При манипуляциях с трансформатором запрещается использовать тяжелые инструменты: молотки, ломы и т. п.



> 1

## 2. INSPECTION UPON ARRIVAL / ОСМОТР ПРИ ПОЛУЧЕНИИ ГРУЗА

EN/

Upon receipt, all packaging must be checked for signs of damage, rough transport or handling, etc. Any anomalies must be indicated on the haulage contractor's documents and communicated to ARTECHE or the equipment supplier.

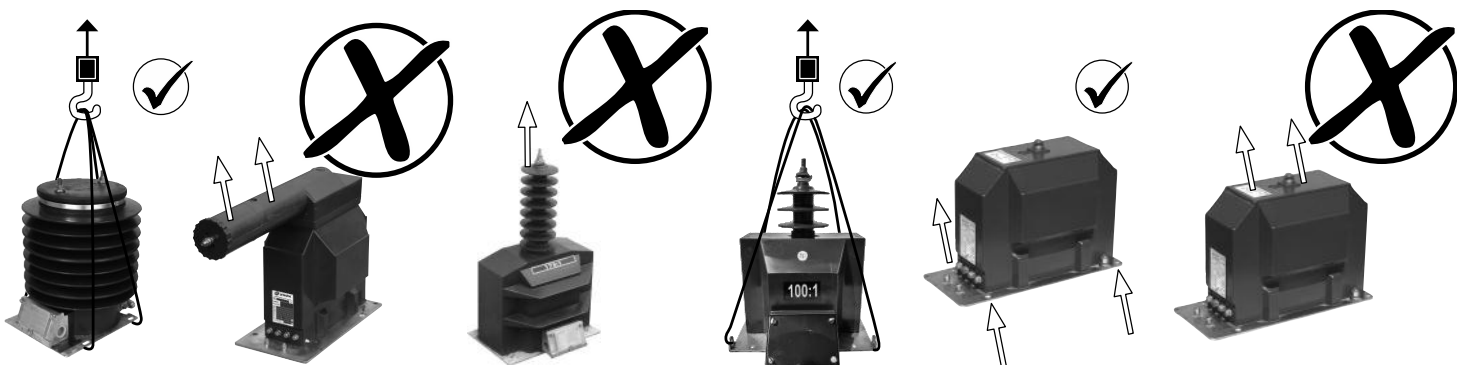
Attach photographs of the damaged transformers. In the event that this information is not received during the delivery, ARTECHE shall consider the delivery to have been made without qualification.

RU/

При получении груза следует проверить всю упаковку на наличие повреждений, следов грубого обращения при транспортировке, перемещении и т. п. Данные о любых отклонениях от нормального вида должны быть указаны в документах подрядной транспортной организации, а также переданы представителям компании ARTECHE либо поставщику оборудования.

К указанной информации следует приложить фотографии поврежденных трансформаторов. Если компания ARTECHE не получила упомянутую выше информацию в течение периода поставки, поставка считается выполненной без оговорок.

## 3. HANDLING / ПЕРЕМЕЩЕНИЕ



> 2

## 4. INSTALLATION INSTRUCTIONS / ИНСТРУКЦИЯ ПО МОНТАЖУ

### EN/ 4.1. INSTALLATION SAFETY

The Instrument Transformers are electrical equipment. Thus, the assembly and wiring of the transformers must be carried out by staff qualified to do so. Incorrect assembly or wiring can result in the poor operation or complete failure of the transformer. Thus, it is important to follow the instructions set out below:

- a) Mounting of transformers must be done on cables without power.
- b) The transformer's earth terminal must be securely earthed (fig. 4).
- c) The transformer's secondary winding(s) must be earthed through one of its terminals. In the case of intermediate taps, the common terminal will be earthed (fig. 3).
- d) Check that the primary and secondary connections are correctly tightened and that the contact surfaces are clean.
- e) Check that the external wiring is correct. The correct polarity of the connections must be verified.
- f) Current transformers without primary windings are supplied with a terminal to supply power (fig. 4). This terminal should be connected to the primary pass-through bar.

#### ATTENTION! VOLTAGE TRANSFORMERS

**All secondaries that are not live should end in an open circuit.**

Short-circuiting its ends implies destroying the transformer and a serious hazard for the personnel and surrounding installations.

#### ATTENTION! CURRENT TRANSFORMERS

**All secondary windings not connected to a secondary circuit must be short-circuited.**

The voltage between the secondary terminals across the open circuit may reach dangerous levels, and could even end up destroying the transformer.



### RU/ 4.1. МЕРЫ БЕЗОПАСНОСТИ ПРИ МОНТАЖЕ

Измерительные трансформаторы относятся к электрическому оборудованию, поэтому монтаж и подключение трансформаторов должны выполняться только специально подготовленным и уполномоченным персоналом. Неправильный монтаж или подключение трансформатора может привести к его неправильной работе либо полному выходу из строя. Следовательно, крайне важно выполнять изложенные ниже инструкции.

- а) Разрешается подключать трансформаторы только к кабелям, не находящимся под напряжением.
- б) Клемму заземления трансформатора следует надежно заземлить (рис. 4).
- в) Вторичные обмотки трансформатора следует заземлить, используя для этого одну из их клемм. При наличии промежуточных отводов обмотки следует заземлить общую клемму (рис. 3).
- г) Необходимо должным образом затянуть соединения первичной и вторичной обмотки, а также очистить контактные поверхности.
- д) Следует проверить правильность выполнения наружного монтажа. Необходимо также проверить полярность подключения.
- ж) Трансформаторы тока без первичных обмоток снабжаются клеммой для подачи электропитания (рис. 4). Эту клемму следует подключить к транзитной шине первичной обмотки

#### ВНИМАНИЕ! ТРАНСФОРМАТОРЫ НАПРЯЖЕНИЯ

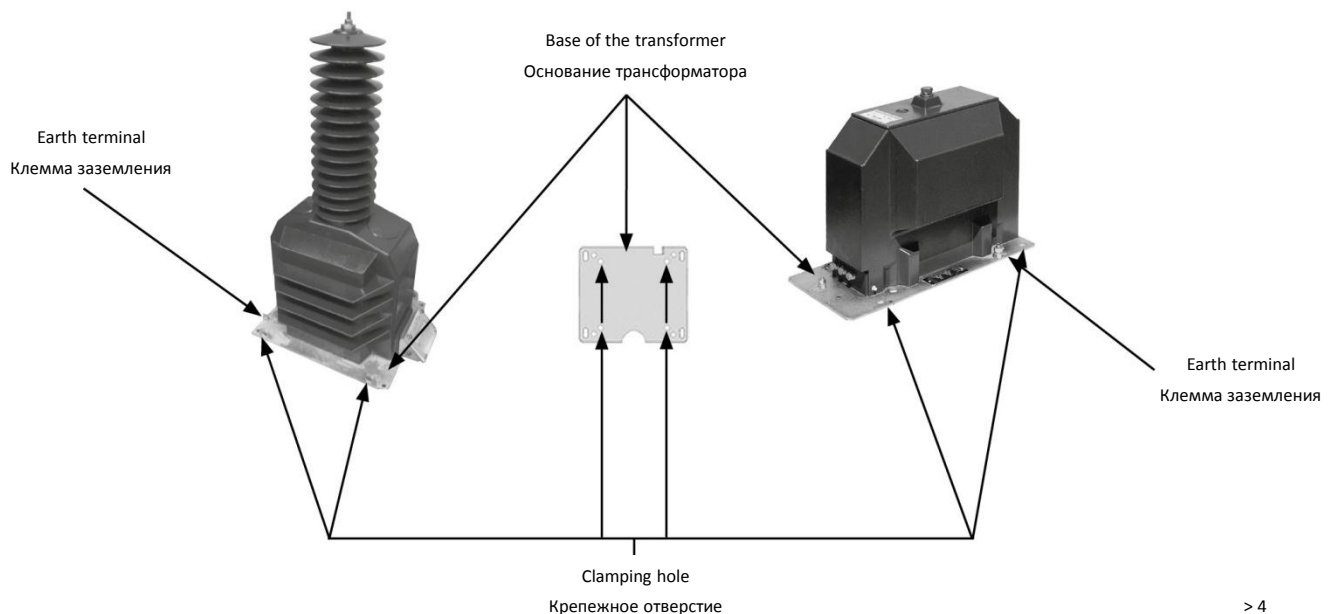
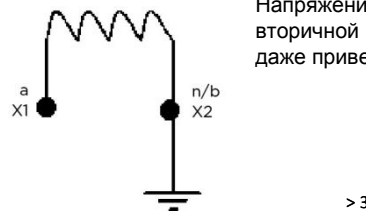
**Все вторичные обмотки, не находящиеся под напряжением, должны оканчиваться обрывом.**

Короткое замыкание выводов трансформатора влечет за собой его поломку, а также является серьезной угрозой здоровью и жизни персонала и может привести к повреждению расположенных поблизости установок.

#### ВНИМАНИЕ! ТРАНСФОРМАТОРЫ ТОКА

**Все вторичные обмотки, не подключенные к вторичным цепям, следует замкнуть накоротко.**

Напряжение, возникающее между разомкнутыми выводами вторичной обмотки, может достичь опасных значений и даже привести к поломке трансформатора.



### EN/ 4.2. ASSEMBLY

Indoor transformers can be installed in any position.

Outdoor transformers are to be installed vertically, for other positions check with Arteche.

### RU/4.2. МОНТАЖ

Трансформаторы, предназначенные для установки в помещении, можно устанавливать в любом положении.

Трансформаторы для наружной установки следует располагать вертикально. При необходимости размещения в другом положении следует проконсультироваться со специалистами компании Arteche.



&gt; 3

### EN/ 4.3. CONNECTION

The recommended maximum tightening of the hardware is shown in table 1.  
 For outdoor transformers with primary terminals, grease must be applied to the contact surfaces to prevent rust.

#### 4.3.1. Primary terminal connection

The primary windings must be connected according to the appropriate marking and polarity. The HV terminals are connected with the supplied screws or threaded studs.

For current transformers, the DPR (double primary ratio) with head changes can be used with up to 1,000X2,000 A. It consists of 2 primary winding sections ((P1-C2 & C1-P2) that can be connected both in series and in parallel.

The change is made in the primary by using connection platens. Low current is achieved by connecting C1-C2 (in series) and high current is obtained by connecting P1/C1 - P2/C2 (in parallel).

#### 4.3.2. Secondary terminal connection

The secondary terminals are connected by means of inserts threaded with the supplied screws and washers.

The secondary windings must be connected in accordance with the appropriate marking and polarity, according to what is indicated on the nameplate and/or secondary sign plate.

### RU/ 4.3. ПОДКЛЮЧЕНИЕ

Рекомендуемые максимальные значения момента затяжки представлены в табл. 1.

В трансформаторах для наружной установки с выводами первичной обмотки следует покрывать контактные поверхности консистентной смазкой, чтобы избежать коррозии.

#### 4.3.1. Подключение выводов первичной обмотки

Первичные обмотки следует подключать согласно соответствующим обозначениям с соблюдением полярности. Высоковольтные выводы подключают с использованием имеющихся в комплекте винтов или резьбовых шпилек.

Для трансформаторов тока можно использовать режим DPR (double primary ratio — два варианта подключения первичной обмотки) со сменой головок при токах до 1000 X 2000 A. Такой трансформатор состоит из 2 секций первичной обмотки (P1-C2 и C1-P2), которые можно подключать как последовательно, так и параллельно.

Коммутация осуществляется в первичной обмотке посредством использования соединительных пластин. Малый ток достигается подключением C1-C2 (последовательно), а большой ток — при подключении P1/C1 - P2/C2 (параллельно).

#### 4.3.2. Подключение выводов вторичной обмотки

Выводы вторичной обмотки подключают с использованием резьбовых втулок с имеющимися в комплекте винтами и шайбами.

Вторичные обмотки следует подключать согласно соответствующим обозначениям с соблюдением полярности, а также согласно данным на заводской табличке и/или табличке на вторичной обмотке.

T1

Hardware measurement / Измерения, касающиеся оборудования	Recommended maximum tightening / Рекомендуемые максимальные значения момента затяжки
M5 –1/4"	0,42 kg/m / 0,42 кг/м
M6 –1/4"	0,5 kg/m / 0,5 кг/м
M10 –1/4"	3,4 kg/m / 3,4 кг/м
M12 –1/4"	4,2 kg/m / 4,2 кг/м

© ARTECHE

For more detailed information, please visit [www.artechе.com](http://www.artechе.com)  
 Subject to change without notice

Более подробная информация доступна на сайте [www.artechе.com](http://www.artechе.com)  
 Возможно внесение технических изменений без уведомления