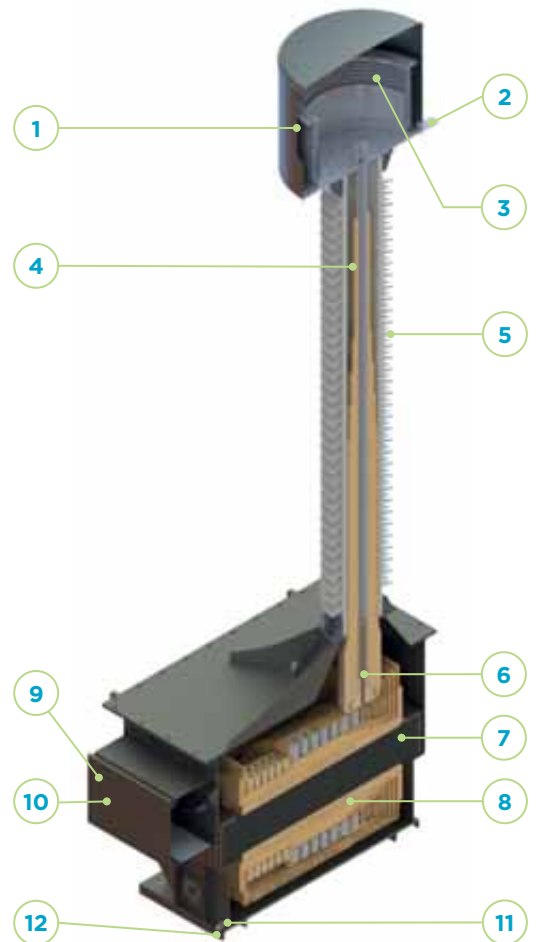


# SÉRIE UTP

Isolation papier huilé :  
 modèle UTP jusqu'à 362 kV  
 et 333 kVA.



1. Indicateur de niveau d'huile
2. Borne primaire
3. Compensateur de volume d'huile
4. Borne condensatrice
5. Isolant
6. Enroulement primaire
7. Noyau
8. Enroulements secondaires
9. Bornes secondaires
10. Bornier secondaire
11. Prise d'échantillons d'huile
12. Borne de mise à la terre



## CONCEPTION ET FABRICATION

Les TTSA isolés par papier huilé sont composés d'un noyau magnétique situé à l'intérieur d'une cuve métallique sur laquelle sont enroulés les bobinages primaires et secondaires. La tension primaire est conduite par une borne formée d'un ensemble de blindages et de couches de papier isolant imprégné d'huile. Il existe un système de compensation de l'huile qui régule efficacement les changements de volume de l'huile principalement causés par la température. L'huile peut être analysée grâce à une prise d'échantillon d'huile située sur le réservoir.

### OPTIONS:

- › Isolant en porcelaine ou synthétique.
- › Terminal pour contrôle de l'isolement principal (mesure de tangente delta).
- › Sonde pour contrôle de la température intérieure.
- › Valve de surpression avec possibilité de connexion à des systèmes SCADA.
- › Secondaires supplémentaires pour mesure et/ou protection.
- › Prises pour réglage de tension.

## GAMME

Cette série est nommée par les lettres UTP suivies de 3 chiffres qui correspondent à la tension de service maximale pour laquelle elle a été conçue.

Le tableau présente la gamme actuellement fabriquée par ARTECHE. Ces caractéristiques ne sont qu'indicatives. ARTECHE peut fabriquer ces transformateurs conformément à n'importe quelle norme nationale ou internationale.

Isolation papier huilé > Modèle UTP						
Modèle	Tension maximum de service (kV)	Tensions d'essai			Puissance de sortie maximum par phase (KVA)	Ligne de fuite standard (mm)
		Fréquence industrielle (kV)	Impulsion (BIL) (kVp)	Manœuvre (kVp)		
UTP-123	123	230	550	-	100	4 525
UTP-145	145	275	650	-	100	4 525
UTP-170	170	325	750	-	100	5 285
UTP-245	245	395	900	-	333	6 125
		460	1 050			
UTP-362	362	510	1 175	950	167	9 050
		575	1 300			

