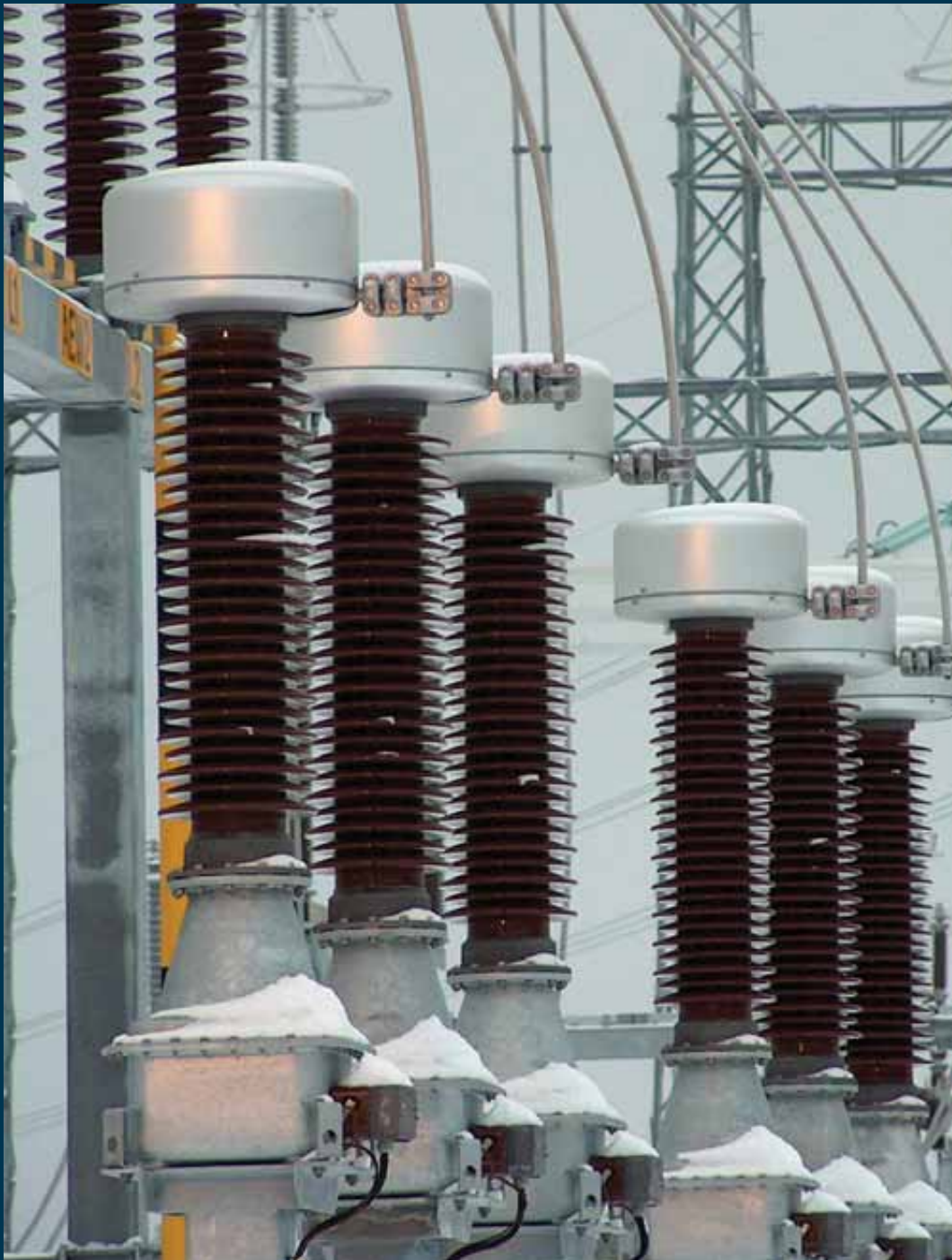


2. TRANSFORMATEURS INDUCTIFS DE TENSION Isolation papier huilé Isolation gaz



› Transformateurs inductifs de tension de 123 kV, Fingrid (Finlande).

INTRODUCTION

Les transformateurs inductifs de tension sont conçus pour ramener les tensions à des valeurs maniables et proportionnelles aux primaires d'origine, en séparant les instruments de mesure, les compteurs, les relais, etc., du circuit haute tension.

Modèle UT jusqu'à 550 kV.

Modèle UG jusqu'à 550 kV.



> Modèle UTF



> Modèle UTE



> Modèle UTD



> Modèle UG

2. TRANSFORMATEURS INDUCTIFS DE TENSION > Isolation papier huilé et gaz

APPLICATIONS

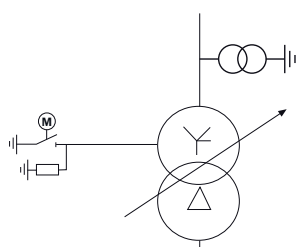
Idéal pour installation sur points de mesure grâce à leur très haut niveau de précision.

Apte pour décharge de lignes haute tension et bancs de condensateurs.

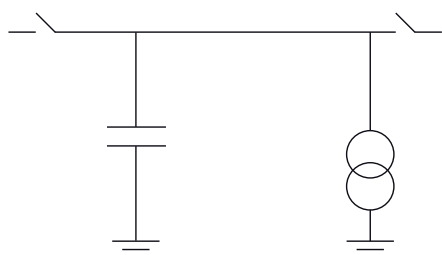
Excellente réponse fréquentielle, idéal pour monitoring de la qualité d'onde et mesure d'harmoniques.

Exemples d'application :

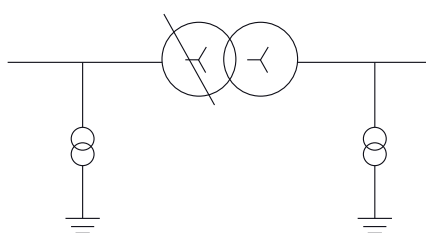
1. Mesure pour enregistrement.



2. Décharge de lignes et bancs de condensateurs.



3. Protection de lignes et sous-stations haute tension.



4. Alimentation de services auxiliaires.



1. Transformateurs inductifs de tension de 123 kV (Bosnie).



2. Transformateurs inductifs de tension 123 kV. Transpower (Nouvelle-Zélande).



3. Transformateurs inductifs de tension de 420 kV. Rede Eléctrica Nacional (Portugal).



4. Alimentation de services auxiliaires de 420 kV. Red Eléctrica de España (Espagne).

CONCEPTION ET FABRICATION

Le transformateur de tension peut avoir plusieurs circuits secondaires pour mesure et/ou protection. Tous les enroulements secondaires et l'enroulement primaire sont bobinés sur le même noyau, ainsi toute la puissance est transmise.

Le noyau et les enroulements sont placés dans une cuve métallique. Les enroulements sont fabriqués selon une conception antirésonnante, ce qui permet à l'appareil d'avoir un comportement correct à des fréquences industrielles et en cas de phénomènes transitoires de haute fréquence.

AVANTAGES

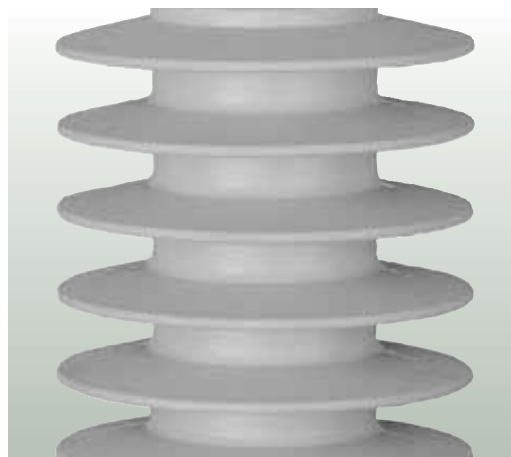
- › Très haute précision (0,1%) invariable tout au long de la vie de l'appareil, avec la plus grande fiabilité.
- › Conception antirésonnante des enroulements.
- › Conception sécurisée en cas de défaillance interne, grâce à :
 - Parties actives dans des cuves métalliques séparées des isolants.
 - Dispositifs de libération de surpression.
 - Raccordements électriques résistants au court-circuit.
- › Grande solidité mécanique et taille réduite grâce à un design compact qui facilite le transport, le stockage et le montage, et qui réduit l'impact visuel des appareils.
- › Construction hermétique qui garantit une étanchéité absolue avec un niveau minimum d'huile ou de gaz à l'intérieur (dans ce cas, le niveau sera contrôlé par des essais sur chaque appareil).
- › Sans maintenance pendant leur longue période de fonctionnement.
- › Répond parfaitement aux conditions spéciales, températures extrêmes, altitudes supérieures à 1 000 m au-dessus du niveau de la mer, des atmosphères salines ou contaminées, séismes, etc.

- › Les appareils sont testés de manière routinière, avec décharges partielles, tangente delta, isolation et précision, et sont conçus pour supporter tous les essais type figurant dans les normes.
- › Ils remplissent tous types d'exigences internationales : IEC, IEEE, UNE, BS, VDE, SS, CAN, AS, NBR, JIS, GOST, NF et autres.
- › Disponibilité de ses propres laboratoires officiellement homologués.
- › Possibilité de transport et de stockage horizontal ou vertical.

OPTIONS :

- › Grande variété de bornes primaires et secondaires.
- › Secondaires hermétiques.
- › Dispositifs de protection de secondaires à l'intérieur du bloc de bornes.

Haute précision, exacte et invariable, avec une conception sécurisée et la plus grande fiabilité.



- › Indicateur de niveau d'huile.
- › Possibilité de différents types d'isolants (silicone, porcelaine grise, porcelaine couleur...).

2. TRANSFORMATEURS INDUCTIFS DE TENSION > Isolation papier huilé et gaz

ISOLATION PAPIER HUILÉ :

- › Système de compensation de niveau d'huile, qui régule efficacement les changements du volume d'huile principalement dus à la variation de température.
- › Valve de prise d'échantillon d'huile pour analyse périodique.
- › Conception respectueuse de l'environnement grâce à l'utilisation d'huiles isolantes de haute qualité et sans PCB. Les matériaux utilisés sont recyclables et résistants aux intempéries.

OPTIONS :

- › Possibilité d'isolant en silicone.
- › Système de compensation d'huile à soufflet métallique. Option de membrane en caoutchouc jusqu'à 170 kV.
- › Possibilité de connexion comme passage de courant.

ISOLATION GAZ :

- › Sécurité totale en cas d'arc interne : la surpression est diminuée grâce au dispositif de libération de pression (disque de rupture) situé sur la partie supérieure.
- › Conception pensée pour minimiser le volume, la pression ainsi que les fuites de gaz, et réduire ainsi son impact environnemental.
- › Surveillance en ligne de l'état de l'isolation au moyen de l'alarme du manomètre.
- › Réservoir et isolants conçus, fabriqués et testés conformément aux normes internationales de récipients sous pression.
- › Conçu pour travailler avec une tension nominale avec pression de gaz interne atmosphérique.

- › Transformateurs de courant et inductifs de tension de 420 kV. Red Eléctrica de España (Espagne).



GAMME

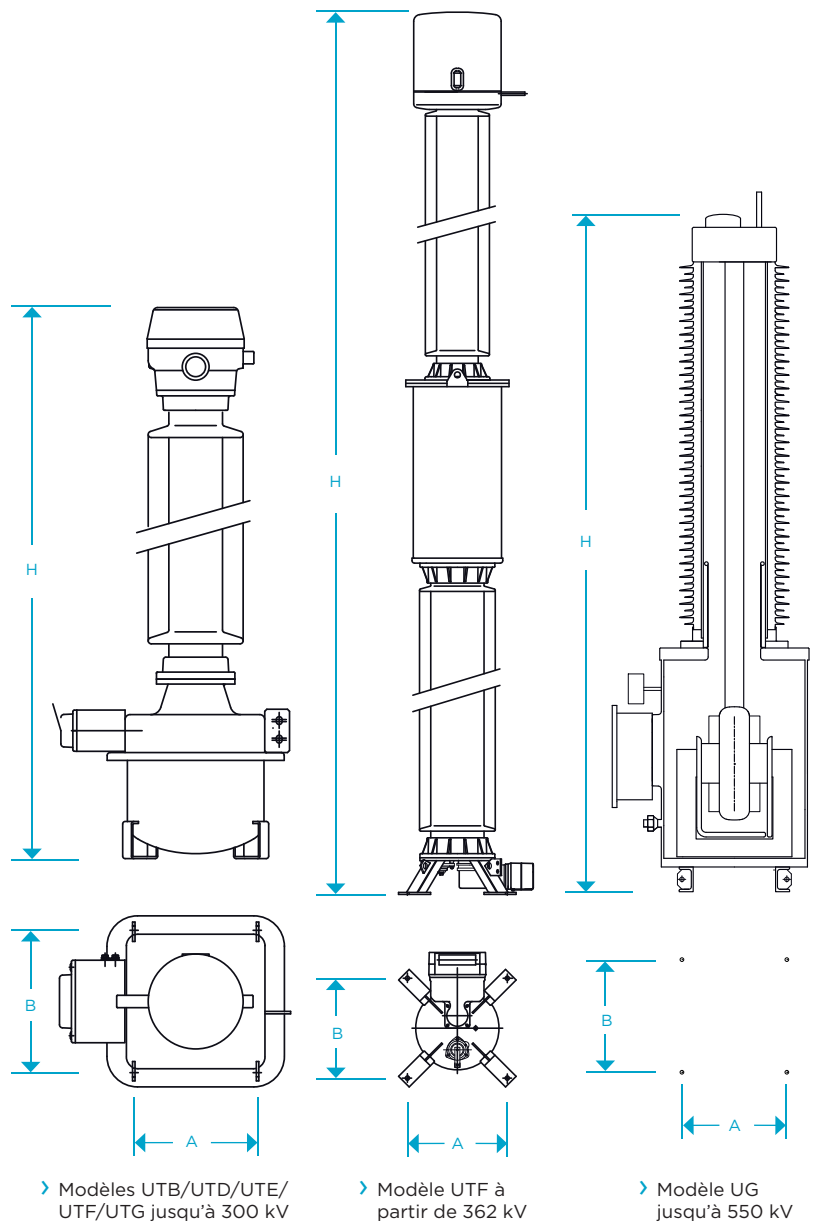
Les transformateurs inductifs de tension d'ARTECHE sont nommés selon différentes lettres (UT papier huilé, UG gaz) suivie d'une troisième lettre (unique papier huilé), et 2 ou 3 chiffres qui correspondent à la tension maximale du réseau pour lequel ils ont été conçus.

Les tableaux suivants (page suivante) montrent les gammes des deux types d'équipements fabriqués par ARTECHE. Les caractéristiques sont indicatives; ARTECHE peut les fabriquer conformément à n'importe quelle norme nationale ou internationale.

Classes et puissances de précision standard :

- > Selon normes IEC
 - 100 VA Classe 0,2 / 3P
 - 250 VA Classe 0,5 / 3P
- > Selon normes IEEE
 - 0.3 WXYZ
 - 1.2 WXYZ, ZZ

Possibilité de classes et puissance de précision supérieures.



- > Transformateurs inductifs de tension de 123 kV. Electronet Services (Nouvelle-Zélande).
- > Transformateurs inductifs de tension de 420 kV. Elia (Belgique).

2. TRANSFORMATEURS INDUCTIFS DE TENSION > Isolation papier huilé et gaz

Isolation papier huilé > Modèle UT									
Modèle	Tension maximum de service (kV)	Tensions d'essai			Puissance thermique (VA)	Ligne de fuite standard (mm)	Dimensions		Poids (kg)
		Fréquence industrielle (kV)	Impulsion (kVp)	Manœuvre (kVp)			A x B (mm)	H (mm)	
UTB-52	52	95	250	-	1 500	1 300	300x300	1 335	95
UTD-52	52	95	250	-	2 000	1 300	330x300	1 395	150
UTB-72	72,5	140	325	-	1 500	1 825	300x300	1 335	108
UTD-72	72,5	140	325	-	2 000	1 825	330x300	1 395	150
UTE-72	72,5	140	325	-	2 500	1 825	400x430	1 645	285
UTD-100	100	185	450	-	2 000	2 500	330x300	1 690	165
UTD-123	123	230	550	-	3 000	3 075	350x475	2 120	292
UTE-123	123	230	550	-	3 500	3 075	350x475	2 120	355
UTE-145	145	275	650	-	3 500	3 625	350x475	2 105	335
UTE-170	170	325	750	-	3 500	4 250	350x475	2 235	350
UTF-245	245	460	1 050	-	3 500	6 125	450x590	3 210	650
		395	950						
UTG-245	245	460	1 050	-	3 500	6 125	500x640	3 260	800
		395	950						
UTG-300	300	460	1 050	850	3 500	7 500	500x640	3 660	910
UTF-420	420	630	1 425	1 050	3 500	10 500	600x600	5 210	1 315
		575	1 300	950					
UTF-525	550(525)	680	1 550	1 175	3 500	13 125	600x600	6 070	1 700

Dimensions et poids approximatifs. Pour des besoins spéciaux, veuillez consulter

Isolation gaz > Modèle UG									
Modèle	Tension maximum de service (kV)	Tensions d'essai			Puissance thermique (VA)	Ligne de fuite standard (mm)	Dimensions		Poids (kg)
		Fréquence industrielle (kV)	Impulsion (kVp)	Manœuvre (kVp)			A x B (mm)	H (mm)	
UG-123	123	230	550	-	1 000	3 813	315 x 315	2 400	450
UG-145	145	275	650	-	1 000	4 495	315 x 315	2 400	450
UG-170	170	325	750	-	1 000	5 270	315 x 315	2 600	470
UG-245	245	460	1 050	-	1 000	7 595	450 x 450	3 200	650
UG-300	300	460	1 050	850	1 000	9 300	450 x 450	3 550	700
UG-362	362	510	1 175	950	1 000	11 222	600 x 600	3 900	1 100
UG-420	420	630	1 425	1 050	1 000	13 020	600 x 600	4 600	1 200
UG-550	550	680	1 550	1 175	1 000	17 050	600 x 600	5 100	1 300

Dimensions et poids approximatifs. Pour des besoins spéciaux, veuillez consulter.