

MANUAL DE USUARIO
USER MANUAL
MANUALE UTENTE
GHID DE UTILIZARE

TRANSFORMADORES DE CORRIENTE
AISLADOS EN GAS
CURRENT TRANSFORMERS
GAS-INSULATED
TRASFORMATORI DI CORRENTE
CON ISOLAMENTO IN GAS
TRANSFORMATOARE ELECTRICE
CU IZOLAȚIE ÎN GAZ

CG



ES/ ÍNDICE

AVISO IMPORTANTE
DISEÑO
TRANSPORTE
INSPECCIÓN A LA RECEPCIÓN
ALMACENAMIENTO
MANIPULACIÓN
INSTALACIÓN
LLENADO DE GAS
RECOMENDACIONES
MEDIO AMBIENTE

EN/ CONTENTS

IMPORTANT ADVICE
DESIGN
TRANSPORT
INSPECTION UPON ARRIVAL
STORAGE
HANDLING
INSTALLATION
GAS-FILLING
RECOMMENDATIONS
ENVIRONMENT

IT/ INDICE

AVVISO IMPORTANTE
DISEGNO
TRASPORTO
CONTROLLO ALLA RICEZIONE
DEPOSITO
MANIPOLAZIONE
MONTAGGIO
RIEMPIMENTO DI GAS
RACCOMANDAZIONE
AMBIENTE

RO/ INDEX

SFAT IMPORTANT
DESIGN
TRANSPORT
INSPECȚIA LA SOSIRE
DEPOZITARE
MANIPULARE
INSTALARE
UMPLEREA CU GAZ
RECOMANDĂRI
MEDIU

AVISO IMPORTANTE / IMPORTANT ADVICE / AVVISO IMPORTANTE / SFAT IMPORTANT

ES/ Compruebe la información de la placa de características para verificar que la corriente y tensión nominal coinciden con las del sistema. No energizar el transformador hasta que no haya sido llenado con gas de acuerdo a los valores de presión y composición indicados en la placa de características.

EN/ Please check the nameplate information to verify that voltage and current ratings are proper for the system. Do not energize the equipment until it is properly filled with gas according to the values of composition and pressure indicated in the nameplate.

IT/ Verificare informazioni sulla targa delle caratteristiche per accertare che la corrente e la tensione nominale coincidono con quelle del sistema.

Non energizzare il trasformatore fino a quando non sia stato riempito di gas in base ai valori di pressione e composizione indicati sulla

RO/ Consultați informațiile de pe plăcuța de identificare pentru a verifica dacă regimurile de tensiune și de curent sunt adecvate pentru sistem.

Nu puneți echipamentul sub tensiune până când nu este umplut în mod corespunzător cu gaz, în conformitate cu valorile de compoziție

Este producto contiene gases fluorados cubiertos por el protocolo de Kyoto, con un potencial de calentamiento global de 22000. Tome las medidas necesarias para evitar el vertido accidental de SF₆ en la atmósfera.

This product contains fluorinated greenhouse gases covered by the Kyoto protocol, with a Global Warming Potential of 22000. Take appropriate measures to avoid accidental release of SF₆ in the atmosphere.

targa delle caratteristiche.

Questo prodotto contiene gas fluorurati contemplati dal protocollo di Kyoto, ad elevato potenziale di riscaldamento globale di 22000. Applicare le misure necessarie per evitare la fuoriuscita accidentale di SF₆ nell'atmosfera.

și presiune indicate pe plăcuța de identificare.

Acest produs conține gaze cu efect de seră tratate cu fluor, gaze ce fac subiectul protocolului de la Kyoto și au un Potențial de încălzire globală de 22.000. Luați măsurile corespunzătoare pentru a evita eliminarea accidentală de SF₆ în atmosferă.

DISEÑO / DESIGN / DISEGNO / DESIGN

ES/ Transformador de intensidad con diseño tipo invertido, con las partes activas situados en la envolvente metálica de aluminio situada en la parte superior del transformador.

Como aislamiento principal se usa hexafluoruro de azufre (SF₆) o su mezcla con nitrógeno (N₂) a presión. El SF₆ se utiliza en equipos de Alta Tensión debido a sus propiedades dieléctricas, térmicas y de extinción del arco.

El transformador está protegido contra sobrepresiones accidentales por medio de un dispositivo liberador de presión (disco de ruptura) situado en la parte superior del transformador. La seguridad se incrementa por el uso de aisladores sintéticos.

EN/ Current Transformer with top core design and active parts placed in the aluminium housing on top of the transformer.

All metallic parts are conveniently protected against corrosion.

As the main insulation Sulphur-hexafluoride (SF₆), or its mixture with Nitrogen (N₂) under pressure is used. SF₆ is widely used in High Voltage equipment due to its high dielectric, arc-quenching and thermal capabilities.

The transformer is protected against accidental overpressures by means of a pressure relief device (rupture disc) positioned on the top of the transformer. Additional safety is obtained by the use of composite insulators.

IT/ Trasformatori de corrente, disegno tipo capovolto, le parti attive sono situate nella parte superiore, inserite in una scatola di alluminio.

Tutte le parti metalliche sono protette dalla corrosione.

Come isolamento principale si usa esafluoruro di zolfo (SF₆) o la sua miscela con azoto (N₂) a pressione. L'SF₆ si usa negli impianti di Alta Tensione per le sue proprietà dielettriche, termiche e di estinzione dell'arco.

Il trasformatore è protetto dalle sovrappressioni accidentali da una valvola di sicurezza (disco di rottura) situata sulla parte superiore del trasformatore. La sicurezza aumenta grazie all'uso di isolanti sintetici.

RO/ Transformatoare electrice, design de tipul cu cap, cu nuclee magnetice plasate în carcasă de metal de deasupra transformatorului.

Toate piesele metalice piulițele și bolțurile sunt protejate împotriva coroziunii.

Ca izolație principală este utilizată haxefluorida de sulf (SF₆) sau amestecul acesteia cu azot (N₂) sub presiune. SF₆ este utilizat la scară largă în echipamente de înaltă tensiune, datorită capacităților sale dielectrice, termice și de reprimare a arcului ridicat.

Transformatorul este protejat împotriva suprapresiunilor accidentale prin intermediul unui dispozitiv de eliberare a presiunii (disc de rupere) poziționat deasupra transformatorului. Un grad suplimentar de siguranță este obținut prin utilizarea de izolatori compuși.

En la base del transformador está el manómetro con compensación de temperatura, que indica la presión interna con independencia de la temperatura, y que está equipado con contactos de alarma para advertir de pérdidas de presión.

Los terminales secundarios de los arrollamientos se encuentran la caja de bornes secundarios situado en la base del transformador. Esta caja también contiene los terminales de alarma del manómetro.

In the base of the transformer is placed the temperature compensated manometer, which will indicate the internal pressure, independently of the variation of the outside temperature, and which is equipped with alarm contacts to indicate loss of pressure.

Secondary terminals of the windings are located in the secondary terminals box in the base of the transformer. This box also contains the alarm terminals of the manometer.

Sulla base del trasformatore è montato il manometro con compensazione di temperatura, che indica la pressione interna indipendentemente dalla temperatura ed è provvisto di contatti di allarme per avvisare di eventuali perdite di pressione.

I terminali secondari degli avvolgimenti si trovano nella morsettiera secondaria montata sulla base del trasformatore. La morsettiera contiene anche i terminali di allarme del manometro.

La baza transformatorului este amplasat manometrul cu compensare a temperaturii, care va indica presiunea internă în mod independent de variațiile temperaturii exterioare și care este prevăzut cu contacte de alarmă pentru a semnală pierderile de presiune.

Bornele secundare ale bobinelor sunt amplasate în cutia bornelor secundare din baza transformatorului. Această cutie conține, de asemenea, bornele de alarmă ale manometrului.

TRANSPORTE / TRANSPORT / TRANSPORTO / TRANSPORT

ES/ Estos transformadores pueden transportarse tanto en posición horizontal como vertical.

EN/ These transformers can be transported either upright or flat.

IT/ Questi trasformatori possono essere trasportati sia in posizione verticale che in piano.

RO/ Aceste transformatoare pot fi transportate în poziție verticală sau orizontală

INSPECCIÓN A LA RECEPCIÓN / INSPECTION UPON ARRIVAL / CONTROLLO ALLA RICEZIONE / INSPECȚIA LA SOSIRE

ES/ Revisar los embalajes a la entrega en busca de daños o indicaciones de manipulación incorrecta. Cualquier anomalía detectada debe indicarse en los documentos de transporte y ser notificada a ARTECHE o al suministrador del equipo.

Una vez que el transformador se haya desembalado, comprobar si está dañado. Si se descubre cualquier anomalía, informar a ARTECHE o al

EN/ All packaging must be checked upon arrival for damage or any sign of rough transport or handling. Any anomalies must be indicated on the haulage contractor's documents and notified to ARTECHE or to the equipment supplier.

Once the transformer has been unpacked, check for damages. If any type of anomaly is found, notify ARTECHE or the equipment supplier. Attach photographs of the damaged transformer to the report.

IT/ Controllare gli imballaggi alla consegna e ricercare eventuali danni o indizi di manipolazione scorretta. Indicare qualsiasi anomalia rilevata sui documenti di trasporto e notificare ad ARTECHE o al fornitore dell'impianto.

Una volta che il trasformatore è stato disimballato, verificare se ha dei danni. Se si scopre qualsiasi anomalia, avvisare ARTECHE o il fornitore dell'impianto. Allegare delle fotografie del danno al

RO/ Toate pachetele trebuie verificate la sosire pentru a detecta orice deteriorare și orice semn care să indice un transport sau o manipulare greșită. Toate anomaliile trebuie menționate în documentele de transport ale contractorului și notificate ARTECHE sau furnizorului echipamentului.

După despachetarea transformatorului, verificați dacă există deteriorări. Dacă este detectat orice tip de anomalie, notificați ARTECHE sau furnizorul echipamentului. Anexați la raport fotografiile

suministrador del equipo. Adjuntar fotografías del daño al informe.

Posibles daños al embalaje: golpes en el exterior, cajas abiertas...

Posibles daños al equipo: aislador roto o deteriorado, partes metálicas abolladas, caja de bornes dañada...

Comprobar también el manómetro, si está dañada o la presión que indica es "cero" consultar a ARTECHE para instrucciones adicionales.

Possible damages to the packaging: knocks on the outside, open packaging...

Possible damages to the equipment: broken or faulty insulation, dented metallic parts, damaged secondary box...

Check also the manometer, if it is damaged or the pressure indicated is zero consult ARTECHE for further instructions.

rapporto.

Eventuali danni dell'imballaggio: colpi all'esterno, scatole aperte...

Eventuali danni all'apparecchiatura: isolante rotto o danneggiato, parti metalliche ammaccate, morsettiera danneggiata...

Verificare anche il manometro, nel caso in cui sia danneggiato o la pressione indica "zero" consultare ARTECHE per ulteriori istruzioni.

cu transformatorul deteriorat.

Deteriorări posibile ale ambalajului: lovituri la exterior, ambalaj deschis...

Deteriorări posibile ale echipamentului: izolație ruptă sau avariată, părți metalice lovite, cutie secundară deteriorată...

Verificați, de asemenea, manometrul, dacă este deteriorat sau dacă presiunea indicată este zero, consultați ARTECHE pentru instrucțiuni suplimentare.

ALMACENAMIENTO / STORAGE / DEPOSITO / DEPOZITARE

ES/ El embalaje de ARTECHE garantiza una protección adecuada hasta el destino. Los transformadores pueden almacenarse en su embalaje. Si se desembalan y no se van a instalar de inmediato, almacenarlos en vertical sujetos firmemente al suelo.

EN/ ARTECHE's packaging guarantees the correct transport to destination. The transformers can be stored in their packaging. If they are unpacked and are not going to be installed immediately, store them upright firmly fixed to the ground.

IT/ L'imballaggio di ARTECHE garantisce una protezione adeguata fino alla destinazione finale. I trasformatori possono essere immagazzinati nell'imballaggio. Se si disimballano e non sono installati immediatamente, immagazzinarli verticalmente fissandoli bene al pavimento.

RO/ Ambalarea ARTECHE garantează transportul corect până la destinație. Transformatoarele pot fi depozitate în ambalajul original. Dacă sunt despachetate și nu sunt instalate imediat, depozitați-le în poziție verticală, fixate bine pe sol.

El usuario final será responsable de llevar el embalaje usado y desechos a ser procesado de acuerdo a la legislación del país.

The end user will be responsible for taking the used packaging or rubbish to be environmentally taken care of according the current laws of the country.

L'utilizzatore finale è responsabile di portare l'imballaggio usato e i rifiuti nei punti di riciclaggio conformemente alla normativa del paese in cui si trova.

Utilizatorul final va fi responsabil pentru eliminarea în condiții ecologice a ambalajului și a resturilor, în conformitate cu legile în vigoare din țara respectivă.

MANIPULACIÓN / HANDLING / MANIPULAÇÃO / MANIPOLAZIONE / MANIPULARE
ES/ IMPORTANTE: no manipular jamás el transformador tirando de los terminales primarios.

Se recomienda que antes de realizar cualquier operación de movimiento del transformador se reduzca su presión interna a un valor entre 0.02 y 0.03 MPa.

Si el transformador se ha transportado en horizontal, seguir las figuras para ponerlo en vertical. Antes de empezar a elevarlo, colocar un calce de madera (3) bajo la caja, según la fig. 2.

EN/ IMPORTANT: Never handle the transformer pulling it from its primary terminals.

It is highly recommended that before any operation involving movement of the transformer the internal pressure is reduced to a value between 0.02 and 0.03 MPa.

If the transformer has been transported horizontally, follow the drawings to put it into the upright position. Before starting to lift it, place a wooden wedge (3) under the crate, according to fig.2.

IT/ IMPORTANTE: non manipolare mai il trasformatore tirando i terminali primari.

Prima di realizzare qualsiasi operazione di movimento del trasformatore si raccomanda di ridurre la pressione interna a un valore compreso fra 0,02 e 0,03 MPa.

Se il trasformatore è stato trasportato orizzontalmente, seguire le figure per collocarlo verticalmente. Prima di cominciare a sollevarlo, inserire uno spessore di legno(3) sotto la scatola, come indicato nella fig. 2.

RO/ IMPORTANT: Nu manipulați niciodată transformatorul trăgând de bornele primare.

Se recomandă cu tărie ca înaintea oricărei operațiuni ce presupune deplasarea transformatorului, presiunea internă să fie redusă la o valoare cuprinsă între 0,02 și 0,03 MPa.

Dacă transformatorul a fost transportat la orizontală, urmați desenele pentru a-l pune în poziție verticală. Înainte de a începe să îl ridicați, plasați o pană de lemn (3) sub cutie, în conformitate cu fig.2.

Durante el proceso de elevación, las eslingas se mantendrán en vertical en todo momento (ver fig. 2 y 3).

Una vez que el transformador está en vertical, los movimientos se llevarán a cabo de acuerdo a la fig. 4. Los movimientos se realizarán sujetando el transformador mediante eslingas colocadas en los cáncamos de la parte superior. Durante todo el proceso se tomarán precauciones para evitar dañar las aletas del aislador sintético.

During the lifting process, the slings will be kept upright at all times (refer to fig. 2 and 3).

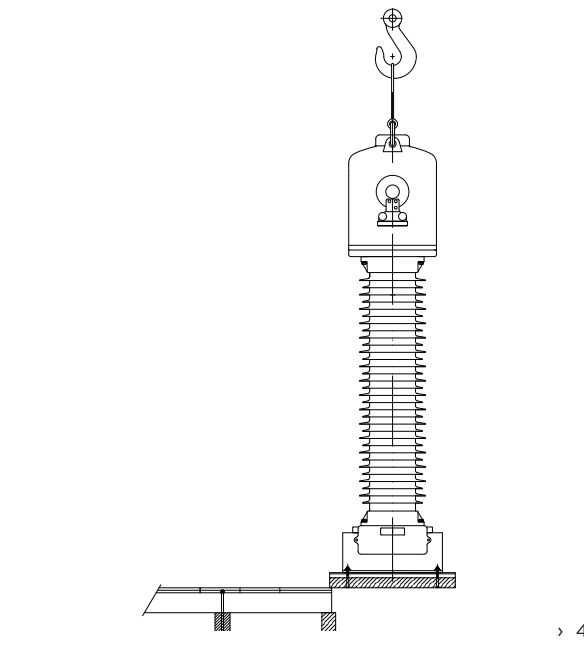
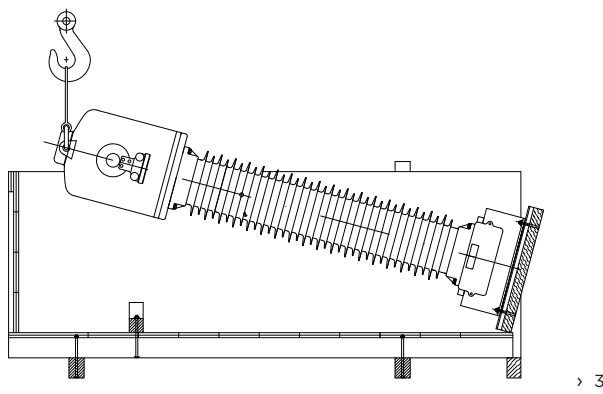
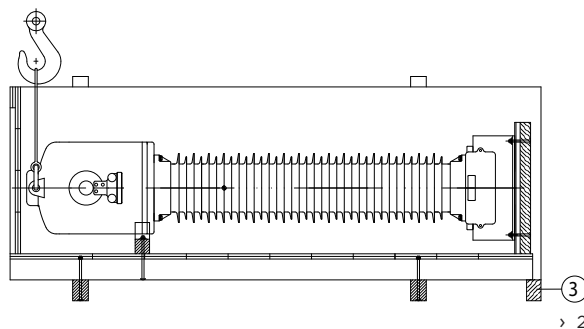
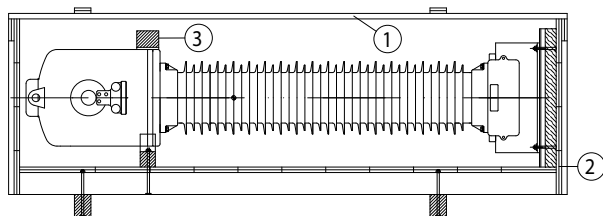
Once the transformer is upright, the movements should be carried out according to fig. 4. The movements will be carried out attaching the transformer with slings into the eyebolts provided for this purpose at the top. During all the process care should be taken to avoid damage to the sheds of the composite insulator.

Durante la fase di sollevamento, le brache di sollevamento devono essere tenute verticalmente in ogni momento (vedi fig. 2 & 3).

Una volta che il trasformatore è in posizione verticale, i movimenti saranno eseguiti come da fig. 4. I movimenti saranno realizzati assicurando una tenuta del trasformatore con brache di sollevamento montate nei golfari sulla parte superiore. Durante tutto il processo si prenderanno le necessarie precauzioni per evitare di danneggiare le alette dell'isolante sintetico.

În timpul procesului de ridicare, chingile trebuie menținute tot timpul în poziție verticală (consultați fig. 2 și 3).

Odată ce transformatorul este adus în poziție verticală, deplasarea trebuie să se facă în conformitate cu fig. 4. Mutarea se va face prin prinderea transformatorului cu chingi de șuruburile cu ochi prevăzute în acest scop în partea de sus. Trebuie avută grijă în timpul tuturor proceselor pentru a se evita deteriorarea structurilor pentru izolatorul compus.




INSTALACIÓN / INSTALLATION / MONTAGGIO / INSTALARE

ES/ Instalación sobre la estructura o soporte:

- › Antes de apretar los tornillos de anclaje, comprobar que la base del transformador está perfectamente apoyada en la plataforma. Si no es así, corregir el defecto mediante calces metálicos o similares. No hacerlo puede causar rotura del aislador o fugas.
- › El terminal de tierra del transformador debe estar conectado adecuadamente a la red de tierra mediante una conexión capaz de conducir la corriente de falta de la red.

Conexiones secundarias:

- 
- › **Transformadores de intensidad:** Todos los bobinados secundarios que no estén conectados a un circuito secundario deben cortocircuitarse, de lo contrario, la tensión en el circuito abierto puede alcanzar valores peligrosos, e incluso podría terminar por destruir el transformador.
 - › Los circuitos secundarios se pondrán a tierra, preferentemente en el bloque de bornes.
 - › En secundarios con tomas intermedias, se pondrá a tierra el terminal común.
 - › Comprobar que todas las conexiones secundarias están correctamente apretadas y que las superficies de contacto están limpias.
 - › Si el cambio de relación se hace por tomas en el secundario, comprobar que el secundario se ha conectado en la relación adecuada.


Conexiones de las alarmas del manómetro:

- › Comprobar que las conexiones de las alarmas del manómetro están apretadas correctamente y que las superficies de contacto están limpias.

EN/ Installation on the structure or platform:

- › Before tightening the anchor bolts, carefully check that the base of the transformer is perfectly set down on the platform. If this were not to be so, correct this defect with metal wedges or similar. Failure to do so may cause insulator break or leaks.
- › The transformer earthing terminal must be securely earthed by means of a connection capable of supporting and conducting the networks fault current to earth.

Secondary connections:

- 
- › **Current transformers:** All the secondary windings not connected must be short-circuited: on the contrary, the voltage across the open circuit may reach dangerous levels, and could even end up destroying the transformer.
 - › The secondary circuits must be earthed preferably in the secondary terminal box.
 - › In secondaries with intermediate taps, the common terminal will be earthed.
 - › Check that the secondary connections are correctly tightened and that the contact surfaces are clean.
 - › In case of change of ratio by taps in the secondary winding, check that the secondary is connected in the proper ratio.

Manometer alarm contacts:

- › Check that the manometer alarm connections are correctly tightened and that the contact surfaces are clean.
- › Verify, with a tester, the contacts during the filling gas.
- › The alarms beep during the filling. One alarm stop beeping at min working pressure and the other at working pressure.
- › Please, take into account that stabilization of the manometer measurement can take up to 24 hours after filling.

Conexiones primarias:

- › Un contacto defectuoso o mala conexión primaria puede conducir a un rápido deterioro del transformador.
- › Contactos de cobre y plateados: limpiar los puntos de contacto con papel de lija muy fino para retirar el óxido sin dañar la capa protectora.
- › Contactos de aluminio: eliminar la capa oxidada y limpiar cuidadosamente las caras de contacto con papel de lija. Cepillar después con un cepillo de alambre. Impregnar con grasa conductora únicamente las superficies que se van a usar según el diagrama de conexión.
- › Salvo que se adopten precauciones especiales, no se pondrán en contacto superficies de aluminio con materiales basados en cobre.
- › Comprobar que el cableado externo es correcto.
- › Antes de conectar el transformador, comprobar y asegurarse de que la conexión primaria está de acuerdo a la corriente primaria. El cambio de relación en el primario se hace en los dos terminales primarios (ver el diagrama de reconexión en la placa cercana al terminal).
- › Par de apriete de las pletinas primarias (M12): 3 kg x m.
- › Utilizar una llave de par para apretar los tornillos.

Conexión de tierra:

- › Fijar el cable de tierra de la subestación en el punto marcado en la base del transformador.
- › Comprobar que la conexión está apretada correctamente y que las superficies de contacto están limpias.

Primary connections:

- › A faulty primary contact or bad connection may lead to the quick deterioration of the transformer.
- › Copper and silver plated contacts: clean the contact points with very fine sand paper to remove oxidation without damaging the protective layer.
- › Aluminium contacts: eliminate the oxidation layer and clean the contact interfaces thoroughly with sand paper. Then clean the contact surfaces with a wire brush. Only impregnate the contact surfaces to be used with contact grease, according to the diagram plate, leaving the rest clean.
- › Unless special care is taken, aluminium surfaces should not come into contact with copper-based materials.
- › Check that the external wiring is correct.
- › Before connecting the transformer, check and ensure that the primary reconnection is in accordance with the primary current. The primary reconnection is performed on both primary terminals (refer to the primary reconnection diagram plate near the terminals).
- › Tightening torque for primary links (M12): 3 kg x m.
- › A torque wrench must be used for tightening.

Earthing connection:

- › Fix the switchgear grounding cable in the marked place of the CT base.
- › Check that the connection is correctly tightened and that the contact surfaces are clean.

IT/ Montaggio sopra una struttura o supporto:

- › Prima di stringere le viti di fissaggio, controllare che la base del trasformatore è perfettamente appoggiata alla piattaforma. Altrimenti, correggere il difetto tramite dei cunei metallici o simili. La mancata realizzazione di questa operazione può comportare la rottura dell'isolante o le dispersioni.
- › Il morsetto di terra del trasformatore deve essere collegato adeguatamente alla rete a terra tramite un collegamento in grado di condurre la corrente di guasto dalla rete.

Collegamenti secondari:


- › **Trasformatori di corrente:** Tutti gli avvolgimenti secondari che non sono collegati a un circuito secondario devono poter entrare in cortocircuito, altrimenti la tensione del circuito aperto può raggiungere dei valori pericolosi, che potrebbero anche distruggere il trasformatore.

- › I circuiti secondari verranno messi a terra, preferibilmente nella morsettiera.
- › Il terminale comune verrà messo a terra, nei secondari con prese intermedie.
- › Verificare che tutti i collegamenti secondari sono ben stretti e che le superfici di contatto sono pulite.
- › Se il cambio di rapporto si realizza dalle prese del secondario, verificare che il secondario è stato collegato nel rapporto adeguato.

Connessioni di allarme del manometro:

- › Controllare che le connessioni di allarme del manometro sono ben strette e che le superfici di contatto sono pulite.

Connessioni primarie:

- › Un contatto difettoso o una cattiva connessione primaria può provocare una rapida usura del trasformatore.
- › Contatti di rame e argentati: pulire i punti di contatto con carta vetrata molto fina per eliminare l'ossido senza danneggiare lo strato protettivo.
- › Contatti di alluminio: eliminare lo strato arrugginito e pulire accuratamente i lati di contatto con carta vetrata. Successivamente pulire con una spazzola metallica. Impregnare con del grasso conduttore solo le superfici che si usano così come mostra il diagramma di connessione.
- › Salvo i casi in cui si prendono precauzioni particolari, non si metteranno a contatto le superfici di alluminio con i materiali a base di rame.
- › Verificare che il cablaggio esterno è corretto.
- › Prima di collegare il trasformatore, verificare e assicurarsi che la connessione primaria è coerente con la corrente primaria. Il cambio di rapporto nel primario si realizza nei due terminali primari (vedi il diagramma di ricollegamento sulla targa vicina al terminale).
- › Coppia di serraggio delle piastre primarie (M12): 3 kg x m
- › Usare una chiave dinamometrica per stringere le viti.

Connessione di terra:

- › Fissare il cavo di terra della sottostazione nel punto indicato sulla base del trasformatore.
- › Verificare che la connessione è ben stretta e che le superfici di contatto sono pulite.

RO/ Instalarea pe structură sau platformă:

- › Înainte de a strânge șuruburile de ancorare, verificați cu atenție dacă baza transformatorului este așezată perfect pe platformă. Dacă nu este, corectăți acest defect cu pene de metal sau altele asemenea. Dacă nu faceți acest lucru, izolatorul se poate rupe sau poate prezenta scurgeri.
- › Borna de împământare a transformatorului trebuie legată la masă printr-un racord capabil să accepte și să direcționeze curentul anormal din rețea către pământ.

Conexiuni secundare:


- › **Transformatoare electrice:** Toate bobinele secundare, care nu sunt conectate la un circuit secundar, trebuie scurtcircuitate: dacă nu, tensiunea din circuitul deschis poate atinge niveluri periculoase și poate avea ca rezultat chiar și distrugerea transformatorului.

- › Circuitele secundare trebuie împământate, de preferat, în cutia bornelor secundare.
- › În cazul circuitelor secundare cu derivații intermediare, va fi împământată borna comună.
- › Asigurați-vă că toate conexiunile secundare sunt realizate corect și că suprafețele de contact sunt curate.
- › În cazul modificării raportului de către derivațiile din bobinele secundare, asigurați-vă că circuitul secundar este conectat în raportul corespunzător.

Contacte de alarmă ale manometrului:

- › Asigurați-vă că toate conexiunile de alarmă ale manometrului sunt realizate corect și că suprafețele de contact sunt curate.

Conexiuni primare:

- › Un contact primar defect sau o conexiune greșită poate duce la deteriorarea rapidă a transformatorului.
- › Contacte placate cu cupru și argint: curățați punctele de contact cu șmirghel foarte fin și îndepărtați oxidarea fără a deteriora stratul protector.
- › Contacte din aluminiu: eliminați stratul de oxidare și curățați bine cu șmirghel interfețele de contact. Apoi, curățați suprafețele de contact cu o perie de sârmă. Impregnați cu unsoare de contact doar suprafețele de contact ce urmează a fi folosite, în conformitate cu placa schemei, lăsându-le pe restul curate.
- › În afara cazului în care se acordă o atenție specială, suprafețele din aluminiu nu trebuie să intre în contact cu materiale pe bază de cupru.
- › Verificați dacă s-a realizat corect cablajul extern.
- › Înainte de a conecta transformatorul, verificați și asigurați-vă că reconectarea primară este realizată în concordanță cu curentul primar. Reconectarea primară se efectuează pe ambele borne primare (consultați schema reconectării primare de lângă borne).
- › Cuplu de strângere pentru racorduri primare (M12): 3 kg x m.
- › Pentru strângere trebuie utilizată o cheie de cuplu.

Împământare:

- › Fixați cablul de împământare al aparatului electric de comutație în locul marcat al bazei transformatorului electric.
- › Asigurați-vă că această conexiune este realizată corect și că suprafețele de contact sunt curate.

LLENADO DE GAS / GAS-FILLING / RIEMPIMENTO DI GAS / UMLEREA CU GAZ

ES/ Antes de energizar el transformador, debe rellenarse con gas de acuerdo a la mezcla y presión nominal de llenado indicadas en la placa de características.

Si la presión interna cae, se debe rellenar de gas antes de que se

EN/ Before energising the transformer, it must be filled with gas according to the mixture and the rated filling pressure indicated in the nameplate.

If the internal pressure falls, the transformer must be refilled before it

IT/ Prima di energizzare il trasformatore, deve riempirsi di gas in base alla miscela e alla pressione nominale di riempimento indicate sulla targa delle caratteristiche.

Nel caso in cui la pressione interna diminuisce, riempire di gas prima che si raggiunga la pressione minima di funzionamento indicata

RO/ Înainte de a pune echipamentul sub tensiune, acesta trebuie umplut cu gaz, în conformitate cu compoziția și presiunea nominală de umplere indicate pe plăcuța de identificare.

Dacă presiunea internă scade, transformatorul trebuie reumplut înainte de a atinge presiunea minimă de funcționare indicată pe

alcance la mínima presión de funcionamiento indicada en la placa de características. El manómetro está equipado con dos contactos de alarma para indicar la caída de presión y permitir el llenado.

El gas SF₆ debe cumplir con la norma IEC 60376.

reaches the minimum functional pressure indicated in the nameplate. The manometer is equipped with two alarm contacts, to give indication of the pressure drop and allow refilling.

SF₆ gas has to be in accordance with IEC 60376.

sulla targa delle caratteristiche. Il manometro è provvisto di due contatti di allarme per indicare una rapida discesa della pressione e permettere il riempimento.

Il gas SF₆ è determinato in base alla norma IEC 60376.

plăcuța de identificare. Manometrul este prevăzut cu două contacte de alarmă, pentru a indica orice cădere de tensiune și pentru a permite reumplerea.

Gazul SF₆ trebuie să respecte IEC 60376.

RECOMENDACIONES / RECOMMENDATIONS / RACCOMANDAZIONI / RECOMANDĂRI

ES/ Comprobar que los terminales primario y secundarios están en buen estado y apretados correctamente. Se recomienda la realización de termografías.

Comprobar periódicamente la indicación de presión del manómetro (mensualmente).

EN/ Check that the primary and secondary terminals are in a good condition and securely tightened. Thermographies are recommended.

Check the manometer pressure indication periodically (monthly).

IT/ Verificare che i terminali primari e secondari sono in buone condizioni e stringere bene. Si raccomanda di realizzare termografie.

Verificare regolarmente l'indicazione di pressione del manometro (mensilmente).

RO/ Asigurați-vă că bornele primare și secundare se află în stare bună și că sunt strânse corespunzător. Sunt recomandate termografii.

Verificați periodic (lunar) valoarea presiunii indicată de manometru.

Limpier el aislador con la misma frecuencia que los equipos cercanos (interruptores, seccionadores, pasamuros...).

Clean the insulators at the same time intervals as the neighbouring equipment: disconnectors, circuit breakers...

Pulire l'isolante con la stessa frequenza delle apparecchiature vicine (interruttori, sezionatori, guida passante...).

Curățați izolatorii la același intervale de timp ca și cele pentru echipamentele învecinate: disjunctoare, întrerupătoare...

MEDIO AMBIENTE / ENVIRONMENT / AMBIENTE / MEDIU

ES/ Consideraciones sobre la eliminación de residuos: la eliminación o reciclado se hará de acuerdo a la legislación aplicable. La basura se puede incinerar en plantas adecuadas, cumpliendo con las regulaciones locales.

EN/ Considerations on the disposal of waste: Disposal or recycling will be carried out according to current legislation. Waste can be incinerated in suitable plants, complying with local regulations.

IT/ Considerazioni sullo smaltimento dei rifiuti: lo smaltimento o riciclaggio è effettuato in conformità alla normativa applicabile. I rifiuti possono essere incenerati negli impianti adeguati, conformemente alla

RO/ Considerații cu privire la eliminarea deșeurilor: Activitățile de eliminare sau reciclară vor fi realizate conform legislației în vigoare. Deșeurile pot fi incinerate în instalații corespunzătoare,

Los metales son reciclables (cobre, acero, aluminio...).

El SF₆ debe ser recuperado con métodos adecuados para evitar su liberación en la atmósfera.

The metals are recyclable (copper, steel, aluminium, silver...).

SF₆ must be recovered by suitable methods to avoid its release into the atmosphere.

normativa locale. I metalli sono riciclabili (rame, acciaio, alluminio...).

L'SF₆ dovrebbe essere recuperato con metodi adeguati per evitare il rilascio nell'atmosfera.

în conformitate cu reglementările locale. Metalele sunt reciclabile (cupru, oțel, aluminiu, argint...).

SF₆ trebuie recuperat prin metode corespunzătoare, pentru a evita eliminarea acestuia în atmosferă.

