

4. TRANSFORMATEURS CAPACITIFS DE TENSION ET CONDENSATEURS DE COUPLAGE Isolation papier huilé



› Transformateurs capacitifs de tension de 420 kV, Fingrid, Visulahti (Finlande).

4. TRANSFORMATEURS CAPACITIFS DE TENSION ET CONDENSATEURS DE COUPLAGE > Isolation papier huilé

INTRODUCTION

Les transformateurs capacitifs de tension séparent le circuit haute tension des instruments de mesure, compteurs, relais, protections, etc., et ramènent les tensions à des valeurs maniables et proportionnelles aux primaires d'origine.

De plus, ils offrent la possibilité de transmettre des signaux haute fréquence à travers les lignes haute tension.

Les condensateurs de couplage servent uniquement à coupler les signaux de communication haute fréquence et correspondent à la partie capacitive d'un transformateur capacitif de tension.



> Modèle DFK

> Modèle DDN

> Modèle DDB

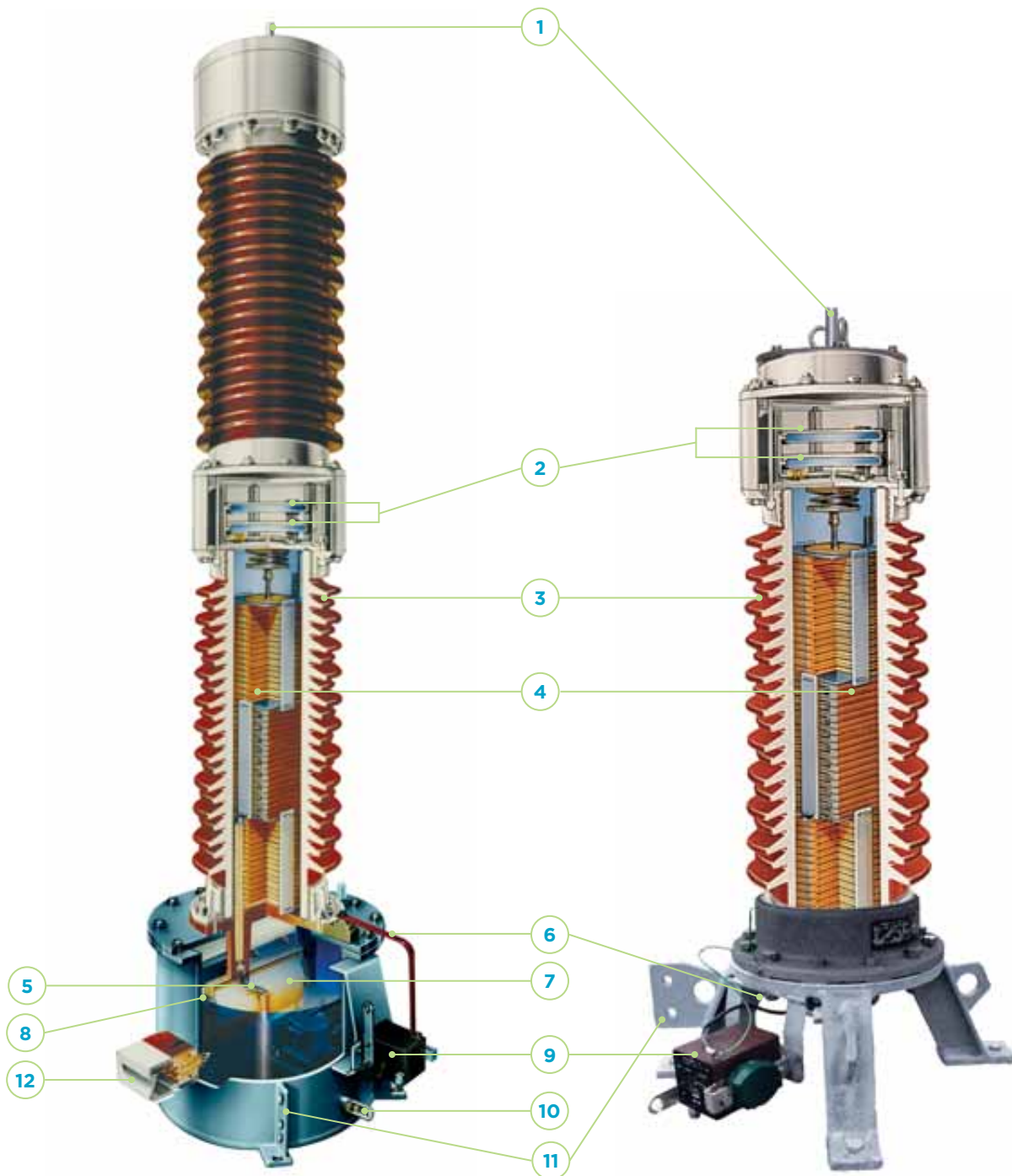
Transformateur capacitif de tension :
modèle DFK jusqu'à 800 kV,
modèle DDB jusqu'à 170 kV.

Condensateur de couplage :
modèle DFN jusqu'à 800 kV,
modèle DDN jusqu'à 170 kV.

4. TRANSFORMATEURS CAPACITIFS DE TENSION ET CONDENSATEURS DE COUPLAGE > Isolation papier huilé

SECTIONS

- | | |
|-------------------------------------|---------------------------------------|
| 1. Borne primaire | 7. Transformateur inductif de tension |
| 2. Compensateur de volume d'huile | 8. Indicateur de niveau d'huile |
| 3. Isolant (porcelaine ou silicone) | 9. Accessoires d'onde porteuse |
| 4. Condensateurs | 10. Prise d'échantillons d'huile |
| 5. Prise de tension intermédiaire | 11. Borne de mise à la terre |
| 6. Borne haute fréquence | 12. Bornier secondaire |



> Transformateur capacitif de tension

> Condensateur de couplage

4. TRANSFORMATEURS CAPACITIFS DE TENSION ET CONDENSATEURS DE COUPLAGE > Isolation papier huilé

APPLICATIONS

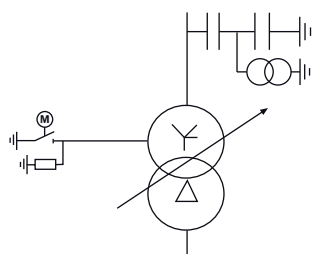
Idéal pour installation sur points de mesure grâce à leur niveau élevé de précision et la haute stabilité de leur capacité.

Apte pour transmission signaux haute fréquence a travers les lignes (signaux d'onde porteuse).

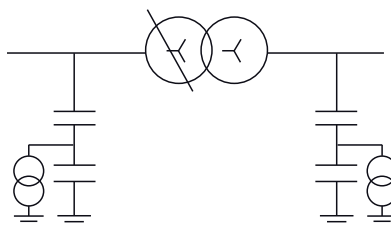
Aide à la réduction des pics de tension sur la ligne.

Exemples d'application :

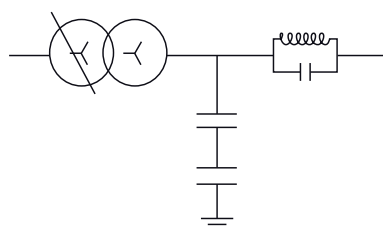
1. Mesure pour enregistrement.



2. Protection de lignes et sous-stations haute tension.



3. Transmission de signaux haute fréquence.



> Transformateurs capacitifs de tension 400 kV. Red Eléctrica Española (Espagne).



4. TRANSFORMATEURS CAPACITIFS DE TENSION ET CONDENSATEURS DE COUPLAGE > Isolation papier huilé

AVANTAGES

- › Haute stabilité de la capacité et donc de la précision.
- › Système fiable de suppression de ferrorésonance qui n'interfère pas sur la réponse transitoire ni sur la précision.
- › Excellente résistance mécanique aux forces sismiques.
- › Dispositifs de libération de pression en cas de défaillance interne, ce qui garantit le plus haut niveau de sécurité.
- › Haute solidité mécanique et taille réduite, grâce à une conception compacte, qui facilite le transport, le stockage, le montage, et qui réduit l'impact visuel des appareils.
- › Hermétiquement construit, avec le volume minimum d'huile à l'intérieur.
- › Compensateur métallique qui régule efficacement les changements de volume d'huile principalement dus à la variation de température.
- › Sans maintenance pendant leur longue période de fonctionnement.
- › Conception respectueuse de l'environnement grâce à l'utilisation d'huiles isolantes de haute qualité et sans PCB. Les matériaux utilisés sont recyclables et résistants aux intempéries.
- › Répond parfaitement aux conditions spéciales, telles que des températures de -55°C jusqu'à +55°C, altitudes supérieures à 1 000 m au-dessus du niveau de la mer, atmosphères salines ou contaminées, séismes, etc.
- › Les appareils sont testés de manière routinière, avec décharges partielles, mesure de capacité et tangente de delta, isolation et précision, et sont conçus pour supporter tous les essais type figurant dans les normes.
- › Ils remplissent tous types d'exigences Internationales : IEC, IEEE, UNE, BS, VDE, SS, CAN, AS, NBR, JIS, GOST, NF et autres.
- › Disponibilité de ses propres laboratoires officiellement homologués.

OPTIONS :

- › Possibilité d'isolant en silicone.
- › Accessoires pour carrier.
- › Levier de mise à la terre de la partie inductive.
- › Grande variété de bornes primaires et secondaires.
- › Secondaires hermétiques.
- › Possibilité d'installer des circuits bouchons sur les têtes.
- › Différents presse-étoupes et accessoires disponibles.
- › Large gamme de capacités.
- › Dispositifs de protection de secondaires à l'intérieur du bloc de bornes.

Sécurité et fiabilité maximales d'une conception sur mesure, selon les besoins du client.

4. TRANSFORMATEURS CAPACITIFS DE TENSION ET CONDENSATEURS DE COUPLAGE > Isolation papier huilé

GAMME

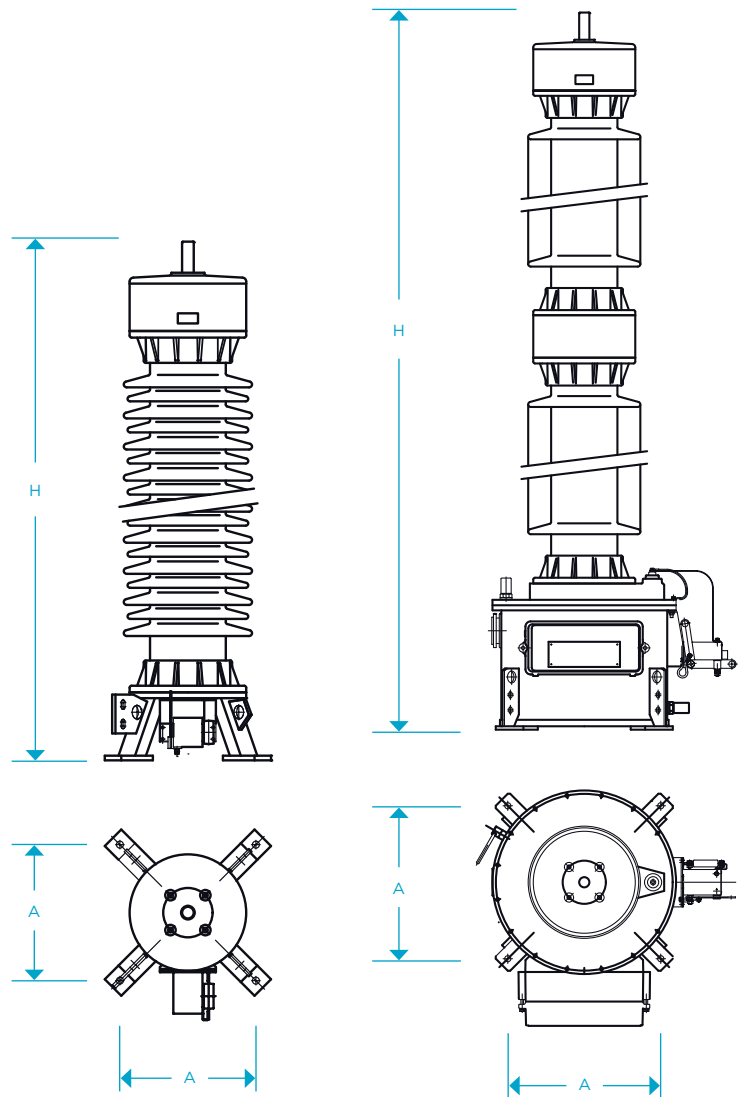
Les transformateurs capacitifs de tension et les condensateurs de couplage d'ARTECHE sont nommés selon différentes lettres (DDB ou DFK pour les transformateurs; DDN ou DFN pour les condensateurs), suivies de 2 ou 3 chiffres qui correspondent à la tension maximale du réseau pour lequel ils ont été conçus.

Les tableaux suivants montrent les gammes des deux types d'équipements fabriqués par ARTECHE. Les caractéristiques sont indicatives; les équipements peuvent être fabriqués conformément à n'importe quelle norme nationale ou internationale.

Classes et puissances de précision standard :

- > Selon Normes IEC
 - 100 VA Classe 0,2 / 3P
 - 250 VA Classe 0,5 / 3P
- > Selon Normes IEEE
 - 0.3 WXYZ
 - 1.2 WXYZ, ZZ

Possibilité de classes et puissance de précision supérieures.



> Condensateur de couplage

> Transformateur capacitif de tension



- > Transformateurs capacitifs de tension 245 kV. NEPCO (Jordanie).
- > Transformateurs capacitifs de tension de 525 kV. UTE (Uruguay).

4. TRANSFORMATEURS CAPACITIFS DE TENSION ET CONDENSATEURS DE COUPLAGE > Isolation papier huilé

| Transformateurs capacitifs de tension | | | | | | | | | | |
|---------------------------------------|---------------------------------|-----------------------------|-----------------|----------------|------------------------|---------------------|------------------------------|------------|--------|------------|
| Modèle | Tension maximum de service (kV) | Tensions d'essai | | | Capacité standard (pF) | Haute capacité (pF) | Ligne de fuite standard (mm) | Dimensions | | Poids (kg) |
| | | Fréquence industrielle (kV) | Impulsion (kVp) | Manœuvre (kVp) | | | | A (mm) | H (mm) | |
| DDB-72 | 72,5 | 140 | 325 | - | 10 300 | 25 500 | 1 825 | 450 | 1 510 | 245 |
| DDB-100 | 100 | 185 | 450 | - | 5 700 | 14 300 | 2 500 | 450 | 1 600 | 255 |
| DDB-123 | 123 | 230 | 550 | - | 5 600 | 14 000 | 3 075 | 450 | 1 830 | 300 |
| DDB-145 | 145 | 275 | 650 | - | 3 900 | 19 500 | 3 625 | 450 | 1 920 | 310 |
| DDB-170 | 170 | 325 | 750 | - | 7 500 | 16 500 | 4 250 | 450 | 2 065 | 330 |
| DFK-245 | 245 | 460 | 1 050 | - | 5 800 | 11 000 | 6 125 | 450 | 2 885 | 450 |
| | | 395 | 950 | | | | | | | |
| DFK-300 | 300 | 460 | 1 050 | 850 | 6 000 | 12 500 | 7 500 | 450 | 3 205 | 480 |
| DFK-362 | 362 | 510 | 1 175 | 950 | 4 500 | 10 100 | 9 050 | 450 | 3 675 | 520 |
| DFK-420 | 420 | 630 | 1 425 | 1 050 | 3 500 | 7 700 | 10 500 | 450 | 4 595 | 670 |
| | | 575 | 1 300 | 950 | | | | | | |
| DFK-525 | (525) 550 | 680 | 1 550 | 1 175 | 3 000 | 6 200 | 13 125 | 450 | 5 560 | 1 065 |
| | | 800 | 1 800 | 1 175 | | | | | | |
| DFK-765 | (765) 800 | 880 | 1 950 | 1 425 | 3 000 | 4 500 | 15 300 | 450 | 7 010 | 1 270 |
| | | 975 | 2 100 | 1 550 | | | | | | |

Dimensions et poids approximatifs. Pour des besoins spéciaux, veuillez consulter. Possibilités de valeurs supérieures de capacité sur demande.

| Condensateurs de couplage | | | | | | | | | | |
|---------------------------|---------------------------------|-----------------------------|-----------------|----------------|------------------------|---------------------|------------------------------|------------|--------|------------|
| Modèle | Tension maximum de service (kV) | Tensions d'essai | | | Capacité standard (pF) | Haute capacité (pF) | Ligne de fuite standard (mm) | Dimensions | | Poids (kg) |
| | | Fréquence industrielle (kV) | Impulsion (kVp) | Manœuvre (kVp) | | | | A (mm) | H (mm) | |
| DDN-72 | 72,5 | 140 | 325 | - | 10 300 | 25 500 | 1 825 | 450 | 1 235 | 115 |
| DDN-100 | 100 | 185 | 450 | - | 5 700 | 14 300 | 2 500 | 450 | 1 325 | 120 |
| DDN-123 | 123 | 230 | 550 | - | 5 600 | 14 000 | 3 075 | 450 | 1 585 | 145 |
| DDN-145 | 145 | 275 | 650 | - | 3 900 | 19 500 | 3 625 | 450 | 1 675 | 150 |
| DDN-170 | 170 | 325 | 750 | - | 7 500 | 16 500 | 4 250 | 450 | 1 805 | 170 |
| DFN-245 | 245 | 460 | 1 050 | - | 5 800 | 11 000 | 6 125 | 450 | 2 625 | 255 |
| | | | | | | | | | | |
| DFN-300 | 300 | 460 | 1 050 | 850 | 6 000 | 12 500 | 7 500 | 450 | 2 945 | 305 |
| DFN-362 | 362 | 510 | 1 175 | 950 | 4 500 | 10 100 | 9 050 | 450 | 3 415 | 345 |
| DFN-420 | 420 | 630 | 1 425 | 1 050 | 3 500 | 7 700 | 10 500 | 450 | 4 335 | 495 |
| | | 575 | 1 300 | 950 | | | | | | |
| DFN-525 | (525) 550 | 680 | 1 550 | 1 175 | 3 000 | 6 200 | 13 125 | 450 | 5 300 | 890 |
| | | 800 | 1 800 | 1 173 | | | | | | |
| DFN-765 | (765) 800 | 880 | 1 950 | 1 425 | 3 000 | 4 500 | 15 300 | 450 | 6 760 | 1 095 |
| | | 975 | 2 100 | 1 550 | | | | | | |

Dimensions et poids approximatifs. Pour des besoins spéciaux, veuillez consulter. Possibilités de valeurs supérieures de capacité sur demande.