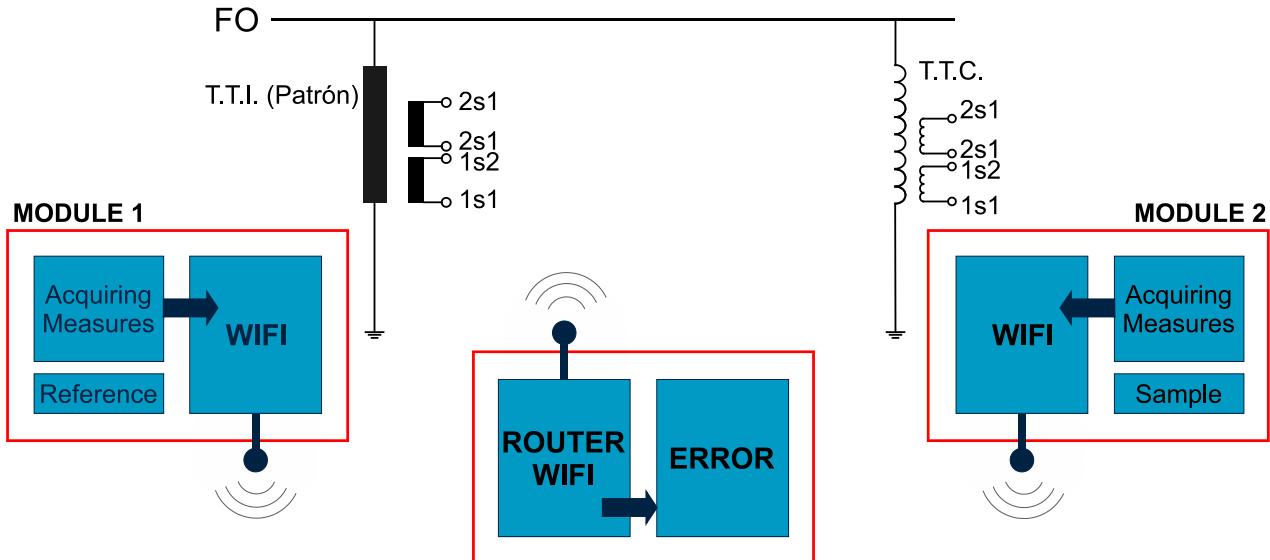


arteche

1. O que é?

O novo método de diagnóstico de transformadores de tensão capacitivos em campo destina-se a determinar o estado de isolamento dos transformadores de tensão capacitivos em serviço, recorrendo a um equipamento leve e portátil, sem necessidade de utilizar um transformador padrão.



› Representação esquemática do método

2. Por quê?

Os operadores do sistema de transmissão elétrica realizam um plano de manutenção para todas as suas instalações da rede de transmissão, procurando garantir o bom funcionamento e a confiabilidade das linhas.

Existe a necessidade inerente de prolongar e maximizar a vida dos equipamentos, minimizando custos e investindo exclusivamente nos equipamentos que realmente tenham essa necessidade. Para isso, precisamos de um sistema que nos permita detectar as primeiras etapas do processo de envelhecimento com confiabilidade comprovada e com o menor impacto possível no funcionamento normal da rede de transmissão.



› Dispositivo de medição compacto

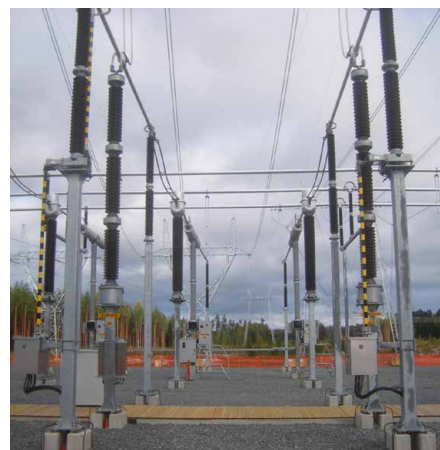
3. Como?

No caso de o isolamento dos transformadores de tensão capacitivos começar a deteriorar-se, ocorrerá um erro na medição elétrica. Se essa deterioração não for resolvida, a velocidade da falha poderá aumentar exponencialmente, acelerando o fim de vida útil do equipamento.

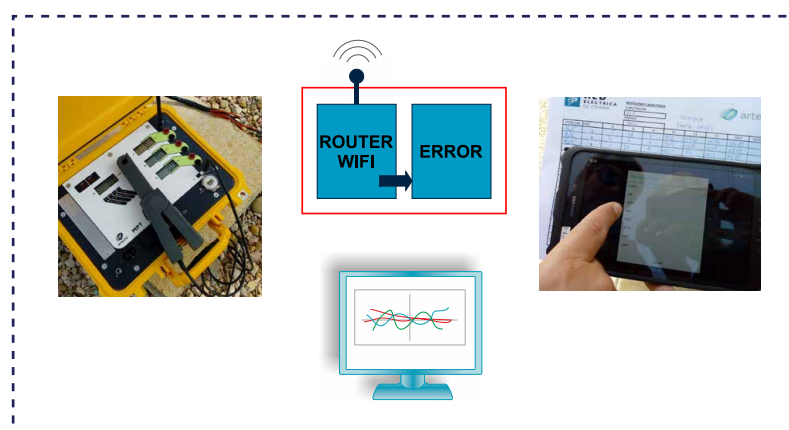
O método de diagnóstico da Arteche satisfaz essa necessidade ao identificar os transformadores de tensão capacitivos que têm de ser substituídos, otimizando, desta forma, o orçamento e maximizando a vida dos equipamentos.

4. Principais vantagens do diagnóstico de transformadores de tensão capacitivos realizado pela Arteche

- › É realizado em campo enquanto os transformadores estão em serviço, ou seja, sem descargas que comprometam o funcionamento normal do sistema elétrico de transmissão.
- › Não apresenta riscos para o pessoal porque as cargas não são manipuladas no secundário.
- › Alta precisão na medição do erro: o método foi comprovado com resultados laboratoriais em análises de precisão, capacidade, descargas parciais e DGA.
- › Resultados imediatos que permitem calcular a vida útil do equipamento e o envelhecimento prematuro.
- › Redução significativa do custo de manutenção e tempos de intervenção: não são necessários transformadores padrão nem descargas das posições.



› Acesso à caixa Marshall



› Medição na subestação

5. Trata-se de um método comprovado

Este método gera uma grande base de dados, o que permite uma melhor análise estatística dos resultados. Determina o envelhecimento dos transformadores de tensão capacitivos e analisa a sua evolução no tempo.

O método foi validado com sucesso através da análise de mais de 95 subestações diferentes em quase 3000 transformadores e ensaios laboratoriais realizados na Arteche para os equipamentos com resultados preocupantes ou duvidosos.

6. Conclusão

A Arteche permite diagnosticar o estado dos transformadores de tensão capacitivos através de um método confiável, simples e sem descargas.

Este método facilita a gestão da vida útil dos transformadores de tensão capacitivos, otimizando o orçamento previsto para a manutenção.



arteche
Moving together