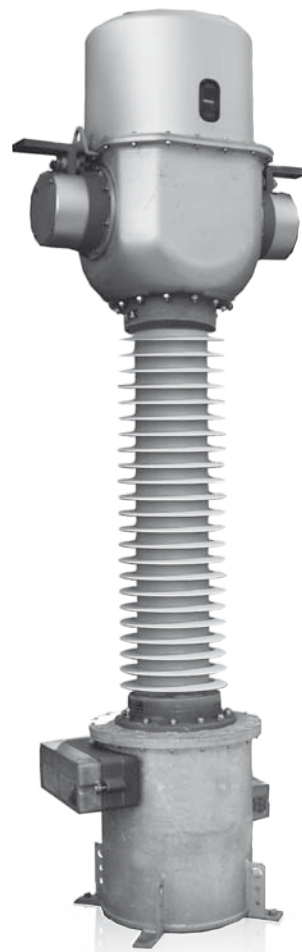


USER MANUAL
LIETOTĀJA ROKASGRĀMATA

COMBINED TRANSFORMERS KOMBINĒTIE MĒRMAIŅI



KA

EN/ CONTENTS

DESIGN
TRANSPORT
INSPECTION UPON ARRIVAL
STORAGE
HANDLING
INSTALLATION
RECOMMENDATIONS
ENVIRONMENT

LV/ SATURS

KONSTRUKCIJA
TRANSPORTĒŠANA
PĀRBAUDE PĒC SAŅEMŠANAS
UZGLABĀŠANA
LIETOŠANA
UZSTĀDĪŠANA
IETEIKUMI
VIDE

DESIGN / KONSTRUKCIJA

EN/ Combined instrument transformers have the same technical characteristics as the current and voltage transformers that compose them, separately. Thus, a compact form unit is obtained saving space in the substation.

The current transformer has the cores and windings located in the upper part inside a head upon a light bushing.

The voltage transformer is in the bottom, inside a galvanized steel tank.

The transformers are of small oil volume construction and they are hermetically sealed. All metallic parts are treated against corrosion, and the bolts, washers and nuts are made in stainless steel.

Oil volume variations are compensated by one or more bellows placed in the head of the transformers. An oil level indicator situated in the upper part of the head shows the position of the bellows.

LV/ Kombinēto mērmaiņu tehniskie parametri ir tādi paši kā atsevišķiem strāvmaiņiem un spriegummaiņiem, no kuriem tie ir komplektēti. Tādējādi tiek iegūta kompakta formas iekārta, ietaupot vietu apakstacijā.

Strāvmaiņiem ir serdes un tinumi, kas atrodas galvas augšējā daļā virs caurvadizolatora.

Spriegummaiņi atrodas apakšpusē galvanizēta tērauda tvertnē.

Mērmaiņu konstrukcijā ietilpst neliels eļļas daudzums, un tie ir hermētiski noslēgti. Visas metāla daļas ir apstrādātas aizsardzībai pret koroziju, un skrūves, paplāksnes un uzgriežņi ir izgatavoti no nerūsējošā tērauda.

Eļļas tilpuma izmaiņas tiek kompensētas ar vienu vai vairākām diafragmām, kas atrodas mērmaiņa galvā. Galvas augšējā daļā esošais eļļas līmeņa indikators parāda diafragmu pozīciju.

TRANSPORT / TRANSPORTĒŠANA

EN/ These transformers can be transported either upright or flat.

LV/ Šos mērmaiņus var transportēt vertikālā vai horizontālā stāvoklī.

INSPECTION UPON ARRIVAL / PĀRBAUDE PĒC SAŅEMŠANAS

EN/ All the packaging must be checked upon arrival for damage, rough transport or handling, oil stains, etc. Any anomalies must be indicated on the haulage contractor's documents and notified to ARTECHE or to the equipment supplier.

Once the transformer has been unpacked, check if the screws fixing the insulator have become loose during transport. If so, tighten them with a torque of 3 kg x m and tighten the screws that close the tank with a torque of 2 kg x m. If any other type of anomalies were to be found, notify ARTECHE or the equipment supplier. Attach photographs of the damaged transformers to the report.

Possible damage to the packaging: Knocks on the outside, oil stains on the outside of the packaging, open packaging, etc.

Possible damage to the equipment: Broken or faulty insulator, oil leaks, dented metal parts, damaged secondary terminal box, etc.

LV/ Saņemšanas brīdī ir jāpārbauda, vai uz iepakojuma nav redzamas bojājumu, nevērīgas transportēšanas vai pārvietošanas pazīmes, eļļas traipi u. c. novirzes. Visas novirzes ir jānorāda transportuzņēmēja dokumentos, un par tām ir jāinformē uzņēmums ARTECHE vai aprīkojuma piegādātājs.

Kad mērmainis ir izpakots, pārbaudiet, vai skrūves, kas fiksē izolatoru, transportēšanas laikā ir kļuvušas vaļīgas. Ja tā, pievelciet tās līdz griezes momentam 3 kg x m, un pievelciet skrūves, ar kurām tiek noslēgta tvertne, līdz griezes momentam 2 kg x m. Ja ir konstatētas jebkāda cita veida novirzes, informējiet uzņēmumu ARTECHE vai aprīkojuma piegādātāju. Ziņojumam pievienojiet bojāto mērmaiņu fotoattēlus.

Iespējamie iepakojuma bojājumi: triecienu pēdas, eļļas traipi iepakojuma ārpusē, atvērts iepakojums u. c.

Iespējamie aprīkojuma bojājumi: salūzis vai bojāts izolators, eļļas noplūdes, iespaidumi metāla daļās, bojāts sekundārais spaiļu bloks u. c.



STORAGE / UZGLABĀŠANA

EN/ ARTECHE's packaging guarantees the correct transport to destination.

The transformers can be stored in their packaging (upright or flat). If they have been unpacked and are not going to be immediately installed, stored them upright firmly fixed to the floor at all times.

Before commissioning them, check the level indicator and for the absence of oil stains and leaks in the transformer or the storage place.

The end user will be responsible for taking the used packaging or rubbish to be environmentally taken care of according to the current legislation.

LV/ ARTECHE iepakojums nodrošina pareizu transportēšanu uz galamērķi.

Mērmaiņus var uzglabāt iepakojumā (vertikāli vai horizontāli). Ja tie ir izpakoti un tos nav paredzēts nekavējoties uzstādīt, vienmēr glabājiet tos vertikāli, stingri piestiprinātus grīdai.

Pirms nodošanas ekspluatācijā pārbaudiet līmeņa indikatoru, kā arī to, vai mērmainī vai uzglabāšanas vietā nav eļļas traipu vai noplūžu.

Gala lietotājs ir atbildīgs par izlietotā iepakojuma vai atkritumu izmešanu videi draudzīgā veidā saskaņā ar pašreizējiem tiesību aktiem.

HANDLING / LIETOŠANA

EN/ IMPORTANT: Never handle the transformer pulling it from its primary terminals or the porcelain housing (see fig. 3).

Transformer transported in the **horizontal** position, to raise to the vertical position, apply the sling as shown in the fig. 1 and 2. Before starting the lift, place a wooden brace (C) as per fig. 1.

During the raising process, the slings must always be in the vertical plane (fig. 1).

Transformer transported in the **vertical** position, handling can be made:

› Refer to fig. 2: attach the slings to the two lifting holes placed in opposite sides of the head.

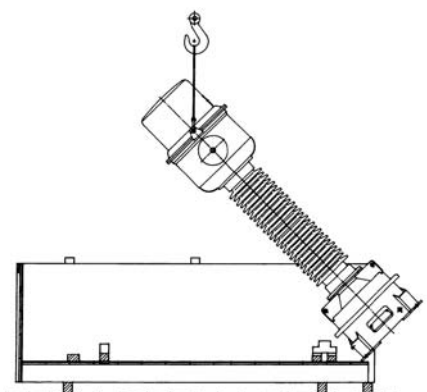
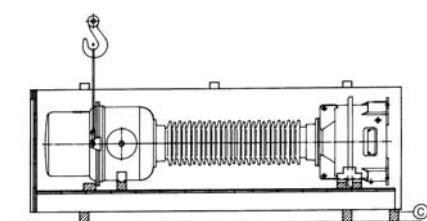
LV/ SVARĪGI! Nekad nesatveriet mērmaiņus aiz primārajām spailēm vai porcelāna korpusa (skatīt 3. att.).

Horizontālā stāvoklī transportēts mērmainis ir jāpaceļ vertikālā stāvoklī, izmantojot cilpu, kā parādīts 1. un 2. attēlā. Pirms pacelšanas novietojiet koka stiprinājumu (C), kā parādīts 1. attēlā.

Celšanas laikā, trosēm vienmēr jāatrodas vertikāli (1. att)

Transformators tiek transportēts **vertikālā** stāvoklī, var veikt tā izkraušanu:

› Sask. ar 2. att: pievienojiet troses pie divām ieāķēšanas cilpām, kas atrodas galvas daļai pretējā pusē.



› 1



› 2



› 3

INSTALLATION / UZSTĀDĪŠANA

EN/ Installation in the structure or platform.

- › Check the location of the compensator's position indicating device. If the indicator were to be hidden, the transformer cannot be connected to the network and ARTECHE or the equipment supplier must be notified. If there is an oil indicator, the cork balls must be situated in the upper part of the indicator (fig. 4).
- › Before tightening the anchor bolts, carefully check that all the transformer's four feet are perfectly set down on the platform. If this were not to be so, correct this defect with metal wedges or similar. Failure to do so may cause insulator breakage or oil leaks.
- › The delta tangent's measuring inlet (if it has one) must always be earthed when the transformer is in service.
- › The transformer's earthing terminal must be securely earthed by means of a connection capable of supporting and conducting the line's fault current to earth.

Primary connections:

- › A faulty primary contact or a bad connection may lead to the quick deterioration of the transformer.
- › Copper and silver plated contacts: clean the contact points with very fine sand paper to remove oxidation without damaging the protective layer.
- › Aluminium contacts: Eliminate the oxidation layer and clean the contact interfaces thoroughly with sand paper. Then clean the contact surfaces with a wire brush. Only impregnate the contact surfaces to be used with contact grease, according to the diagram plate, leaving the rest clean.
- › Unless special care is taken, aluminium surfaces should not come into contact with copper-based materials.
- › Depending on the model, the change of the primary ratio can be carried out in one or both primary terminals (refer to the primary diagram plate under the primary protection cover in fig. 5 and fig. 6).
- › Before connecting the transformer, check and ensure that the primary tap reconnection is accordance with the nominal current (fig. 5 and fig. 6).
- › A torque wrench must be used for tightening.

Secondary connections:

- › Check that the secondary connections are correctly tightened and that the contact surfaces are clean. Secondary terminal tightening torque (M8): 1 kg x m.
- › The terminals of the secondary winding(s) must be earthed to the secondary terminal box itself.
- › In the event of secondary windings with intermediate taps, the common terminal will be earthed.
- › Check that the external wiring is correct.

IMPORTANT - For the current transformer: All secondary windings not connected to a secondary circuit must be short-circuited; the voltage between secondary terminals across the open circuit may reach dangerous levels, and could even end up destroying the transformer.

For the voltage transformer: All secondary windings not connected to a secondary circuit must remain on the open circuit. Short-circuiting their ends will destroy the transformer. Verify that the low-voltage terminal of the primary winding is earthed.

LV/ Uzstādīšana struktūrā vai uz platformas.

- › Pārbaudiet kompensatora pozīcijas indikatora atrašanās vietu. Ja indikators nav saskatāms, mērmaini nevar pievienot tīklam un ir jāziņo uzņēmumam ARTECHE vai aprīkojuma piegādātājam. Ja eļļas indikators ir saskatāms, korķakoka bumbuņām ir jāatrodas indikatora augšējā daļā (4. att.).
- › Pirms enkurskrūvju pievilkšanas rūpīgi pārbaudiet, vai visas četras mērmaiņa kājas pilnībā balstās uz platformas. Ja tā nav, labojiet šo defektu ar metāla ķīļiem vai tamlīdzīgiem līdzekļiem. Šī noteikuma neievērošana var izraisīt neatgriezeniskus izolatora bojājumus vai eļļas noplūdes.
- › Tangensa delta mērīšanas kontaktam (ja tāds ir) mērmaiņa lietošanas laikā vienmēr jābūt iezemētam.
- › Mērmaiņa zemēšanas spaiļi ir jābūt droši iezemētai, izmantojot savienojumu, kas spēj izturēt līnijas bojājuma strāvu un novadīt to uz zemi.

Primārie savienojumi:

- › Bojāts primārais kontakts vai nepareizs savienojums var izraisīt ātru mērmaiņa nodilšanu.
- › Kontaktiem ar vara un sudraba pārklājumu: notīriet saskares punktus ar ļoti smalku smilšpapīru, lai noņemtu oksidāciju, nesabojājot aizsargslāni.
- › Alumīnija kontaktiem: noņemiet oksidācijas slāni un rūpīgi notīriet kontaktpvirsmas ar smilšpapīru. Pēc tam notīriet kontaktpvirsmas ar metāla suku. Nokļāji ar kontaktziedi tikai tās kontaktpvirsmas, kuras paredzēts izmantot, saskaņā ar diagrammas plāksnīti. Pārējās atstājiet tīras.
- › Ja netiek veikti īpaši piesardzības pasākumi, nedrīkst pieļaut alumīnija virsmu saskari ar materiāliem, kuru pamatsastāvdaļa ir varš.
- › Atkarībā no modeļa primāro attiecību var mainīt vienā vai abās primārajās spaiļēs (skatiet primāro diagrammas plāksnīti zem primārā aizsargapvalka, 5. un 6. att.).
- › Pirms mērmaiņa pieslēgšanas pārbaudiet primārā atzarojuma savienojumu un pārliedzieties, vai tās atbilst nominālajai strāvai (5 un 6. att.).
- › Pievilkšanai jāizmanto dinamometriska atslēga.

Sekundārie savienojumi:

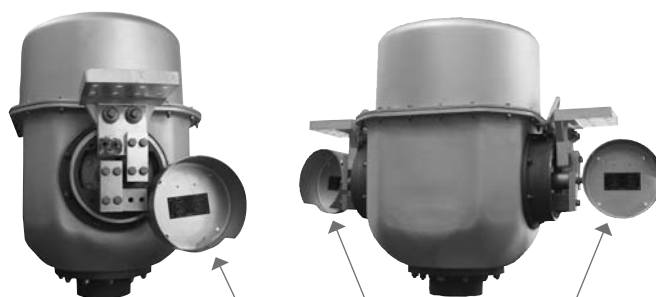
- › Pārbaudiet, vai sekundārie savienojumi ir pareizi pievilkti un kontaktpvirsmas ir tīras. Sekundāro spaiļu pievilkšanas griezes moments (M8): 1 kg x m.
- › Sekundārā(-o) tinuma(-u) spaiļes ir jāiezemē sekundāro spaiļu kārbā.
- › Ja sekundārajiem tinumiem ir starposmu atzarojumi, ir jāiezemē kopējā spaiļē.
- › Pārbaudiet, vai ārējā elektroinstalācija ir pareiza.

SVARĪGI! - Strāvmainim: Saslēdziet uz īso visus neizmantotos sekundārajos tinumus, kuri nav pievienoti sekundārajām ķēdēm :: spriegums starp sekundārajām spaiļēm nenoslēgtā ķēdē var sasniegt bīstami augstu līmeni un pat radīt neatgriezeniskus mērmaiņa bojājumus.

Spriegummainim: Visiem sekundārajiem tinumiem, kas nav pievienoti sekundārajām ķēdēm, ir jāpaliek nenoslēgtā ķēdē. Saslēdzot uz īso sekundāros tinumus, mērmainis tiks neatgriezeniski bojāts. Pārbaudiet, vai primārā tinuma zemsprieguma spaiļē ir zemēta.



› 4



› 5



› 6

RECOMMENDATIONS / IETEIKUMI

EN/

- › Check that the primary (temperature) and secondary terminals are in a good condition and securely tightened. Recommended thermographies.
 - › Check the level indicator and ensure that there are no oil stains at the base of the transformer.
 - › Clean the insulator at the same intervals as the neighbouring equipment: disconnectors, switches, etc.
- The sample taking kit and instructions are available on order.

LV/

- › Pārbaudiet, vai primārās (temperatūras) un sekundārās spaiļes ir labā stāvoklī un ir cieši pievilktas. Ieteicamas termogrāfijas.
 - › Pārbaudiet līmeņa indikatoru un pārliecinieties, vai uz mērmaiņa pamatnes nav eļļas traipu.
 - › Tīriet izolatoru, ievērojot to pašu intervālu, kas attiecas uz tuvumā esošo aprīkojumu: atdalītājiem, slēdžiem u. c.
- Paraugu ņemšanas komplekts un norādījumi ir pieejami pēc pasūtījuma.

ENVIRONMENT / VIDE

EN/ Considerations on the disposal of waste:

Disposal or recycling will be carried out according to current legislation. Oil and impregnated products will be disposed of by means of an authorised agent in authorised plants. Waste can be incinerated in suitable plants, complying with local regulations. The oil is exempt from PCBs and chlorinated products. Further information in the oil's safety sheet. The metals are recyclable (copper, steel, aluminium, silver ...).

Action measures in the event of oil spillage:

Prevent oil from spilling over or into the drains, ditches, or rivers by means of sand, absorbents, or other suitable barriers. Clean up the oil with absorbent material and send it to suitable containers for its disposal in accordance with local legislation. The oil is not easily biodegradable. It contains potentially bioaccumulating substances.

LV/ Atkritumu utilizācijas apsvērumi:

Utilizācija vai pārstrāde ir jāveic saskaņā ar spēkā esošajiem normatīvajiem aktiem. Eļļu un piesūcinātos produktus utilizē pilnvarotie pārstāvji pilnvarotās rūpnīcās. Atkritumus var sadedzināt piemērotās rūpnīcās saskaņā ar vietējiem noteikumiem. Eļļas sastāvā nav PCB un hlora saturošu produktu. Plašāku informāciju skatiet eļļas drošības datu lapā. Šie metāli ir pārstrādājami atkārtoti (varš, tērauds, alumīnijs, sudrabs).

Darbības eļļas izšakstīšanās gadījumā:

Nepieļaujiet eļļas pārplūšanu vai ieplūšanu drenāžas sistēmās, grāvjos vai upēs, izmantojot smiltis, absorbentus vai citas piemērotas barjeras. Notīriet eļļu ar absorbējošu materiālu un ievietojiet to utilizācijai piemērotos konteineros saskaņā ar vietējiem tiesību aktiem. Eļļa nav viegli bioloģiski noārdāma. Tā satur potenciāli bioakumulatīvas vielas.

