

# 5. TRANSFORMATEURS DE TENSION POUR SERVICES AUXILIAIRES

Isolation papier huilé  
Isolation gaz



› Transformateur pour services propres de la sous-station modèle UTP de 245 kV. Coyote Switch (États-Unis).

## 5. TRANSFORMATEURS DE TENSION POUR SERVICES AUXILIAIRES > Isolation papier huilé et gaz

### INTRODUCTION

Ce type de transformateurs de tension permet d'obtenir un approvisionnement d'énergie basse tension de plusieurs kVA directement depuis une ligne haute tension.

Il combine les avantages d'un transformateur de potentiel avec des applications d'un transformateur de distribution.

Isolation papier huilé :  
modèle UT jusqu'à 245 kV  
et 10 kVA;  
modèle UT jusqu'à 362 kV  
et 333 kVA.

Isolation gaz :  
modèle UG jusqu'à 550 kV  
et 100 kVA.



> Modèle UTP



> Modèle UT



> Modèle UG

## APPLICATIONS

### 1. Alimentation de services auxiliaires de sous-stations :

Comme approvisionnement de puissance dans des sous-stations conventionnelles que l'on souhaite alimenter ou soutenir par de l'énergie basse tension, ainsi que dans des régions retirées ou rurales où la construction de réseaux de distribution est risquée et intermittente, et exige une maintenance fréquente et très coûteuse.

Comme source de puissance primaire dans des sous-stations de commutation sans transformateur de puissance pour approvisionner la sous-station et les systèmes de contrôle SCADA.

### 2. Alimentation de systèmes de télécommunications :

Approvisionnement électrique de qualité pour antennes relais situées dans des lieux retirés. Le transformateur d'une ligne de transmission proche peut être directement connecté.

### 3. Électrification rurale de localités isolées:

Comme source de puissance pour approvisionner de l'énergie de manière fiable et bon marché à des communautés rurales localisées dans les lieux retirés où il n'existe pas de circuits de distribution proches mais où il existe des lignes de transmissions. Cette application en particulier fournit de l'énergie d'une ligne de transmission de 230 kV ou de 115 kV et une électricité en basse tension.

### 4. Alimentation temporaire pendant la construction de sous-stations, parcs éoliens, etc., et approvisionnement d'urgence suite à des catastrophes naturelles.

### 5. Élévateur de tension dans des laboratoires d'essais électriques à haute tension, des parcs éoliens et des fermes solaires.

> Transformateur de tension UTP-245 pour électrification rurale, État de Chihuahua (Mexique).



## 5. TRANSFORMATEURS DE TENSION POUR SERVICES AUXILIAIRES > Isolation papier huilé et gaz

### CONCEPTION ET FABRICATION

Les transformateurs de tension pour services auxiliaires ou propres présentent une connexion directe de phase à la terre avec une isolation galvanique entre l'enroulement primaire et secondaire qui sont bobinés sur le même noyau magnétique mais avec un isolement indépendante.

Les transformateurs de tension pour services auxiliaires isolés par papier huilé sont composés d'un noyau magnétique situé à l'intérieur d'une cuve métallique sur laquelle sont enroulés les bobinages primaires et secondaires. La tension primaire est conduite par une borne formée d'un ensemble de blindages et de couches de papier isolant imprégné d'huile. Pour contrôler les variations de leur niveau, ils sont équipés d'une chambre de compensation.

Les transformateurs de tension pour services auxiliaires isolés dans du gaz sont composés d'un noyau magnétique situé à l'intérieur d'une cuve métallique sur laquelle sont enroulés les bobinages primaires et secondaires. Pour ces bobinages, on utilise des câbles électriques résistants à la chaleur avec revêtement de résine synthétique et une pellicule de plastique à haute résistance diélectrique, grande résistance à la chaleur et forte résistance mécanique.

Le gaz SF<sub>6</sub> et la pellicule de plastique sont le moyen d'isolation entre les couches de bobinage. Une valve d'entrée pour le gaz SF<sub>6</sub> est située sur le côté du réservoir, et il existe des dispositifs de monitoring pour les fuites et la pression de gaz.



- > Transformateurs de tension pour systèmes isolés papier huilé.
- > Transformateur de tension isolé au gaz pour services auxiliaires de 72,5 kV. REE (Espagne).

## 5. TRANSFORMATEURS DE TENSION POUR SERVICES AUXILIAIRES > Isolation papier huilé et gaz

### AVANTAGES

Les solutions conventionnelles utilisées pour les applications décrites ci-dessous sont généralement une ligne Moyenne tension dédiée, des générateurs diesel ou le tertiaire du transformateur de puissance. Le transformateur de tension pour services auxiliaires d'ARTECHE offre les avantages suivants :

- › Source de pouvoir haute fiabilité dans la même sous-station.
- › Indépendance de l'approvisionnement, ce qui augmente la flexibilité et la confiance puisqu'il n'y a pas de dépendance de tiers.
- › Réduction des coûts.
- › Sans maintenance tout au long de leur longue période de fonctionnement.
- › Solution flexible et à exécution rapide.
- › Libération du tertiaire du transformateur de puissance.
- › Bénéfice social. Électrification de zones isolées, approvisionnement d'urgence suite à des catastrophes naturelles...

Outre les différents avantages apportés par cette solution, nous offrons également les avantages propres à la gamme de transformateurs de mesure d'ARTECHE :

- › Variété de conceptions et d'isolations pour une meilleure adaptation aux besoins du client.
- › Construction hermétique garantie par essai en usine sur toutes les unités sous pression et une fois l'appareil rempli de gaz ou d'huile.
- › Réponse optimale en conditions climatiques extrêmes de température, altitude, atmosphères salines ou contaminées, séismes, etc.
- › Disponibilité de propres laboratoires officiellement homologués.
- › Les appareils sont testés de manière routinière sous décharges partielles, tangente delta, isolation et précision, et sont conçus pour supporter tous les essais type figurant dans les normes.
- › Conception respectueuse de l'environnement. Les matériaux utilisés sont recyclables et résistants aux intempéries.
- › Aptés pour transport vertical et horizontal.

#### OPTIONS :

- › Secondaires supplémentaires pour mesure et/ou protection.
- › Sonde pour contrôle de la température intérieure.

#### PAPIER HUILÉ :

- › Compensateur métallique qui régule efficacement les changements du volume d'huile principalement dus à la variation de température.
- › Valve de prise d'échantillons d'huile pour analyse périodique.

#### OPTIONS :

- › Possibilité d'isolant en porcelaine ou synthétique.
- › Valve révélatrice de surpression avec possibilité de connexion à des systèmes SCADA.
- › Terminal pour contrôle de l'isolement principale (mesure de tangente  $\delta$ ).
- › Prises pour réglage de voltage.
- › Enroulement pour mesure et protection du courant qui passe par le secondaire.
- › Possibilité d'obtenir des tensions monophasées-triphasées dans le secondaire avec une seule phase de ligne HT.

#### GAZ :

- › Isolant synthétique qui sécurise le transport et le service.
- › Monitoring de l'état d'isolation à travers l'alarme du manomètre.
- › Dispositif de libération de pression (disque de rupture) sur la partie supérieure.

En collaboration avec le Gouvernement de Chihuahua et la Commission Fédérale d'Électricité, en 2010 ARTECHE a développé un projet pionnier dans le monde, pour étendre le service électrique aux localités de la région rurale et ainsi réduire leur marginalité, au moyen de transformateurs de tension pour services auxiliaires.

Ce projet a été récompensé par le « Prix de l'Énergie du Futur » au Congrès mondial d'Énergie (WEC) de 2013



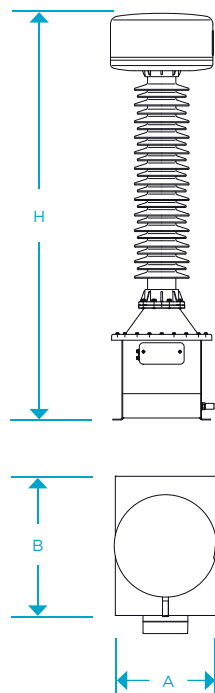
## 5. TRANSFORMATEURS DE TENSION POUR SERVICES AUXILIAIRES > Isolation papier huilé et gaz

### GAMME

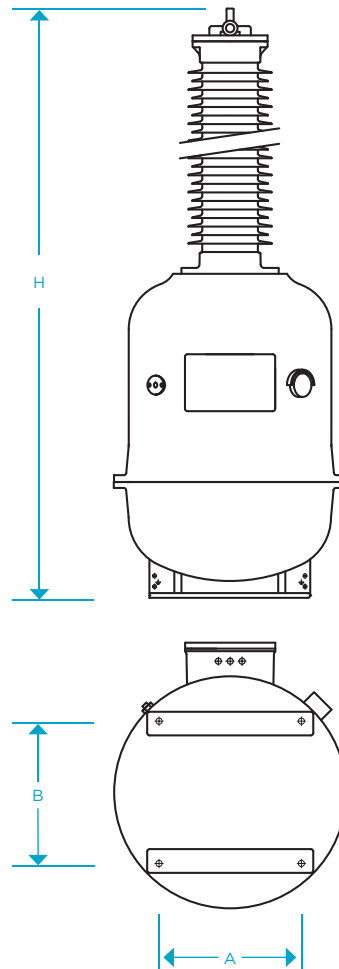
Les transformateurs inductifs de tension pour service auxiliaire sont nommés selon l'utilisation de différentes lettres (UT, suivies d'une troisième lettre qui indique le modèle dans la ligne, pour isolation papier huilé et UG pour isolation gaz), suivies de 2 ou 3 chiffres indiquant les tensions de service.

Le tableau suivant (page suivante) montre la gamme actuelle de transformateurs fabriquée par ARTECHE. Les caractéristiques sont indicatives.

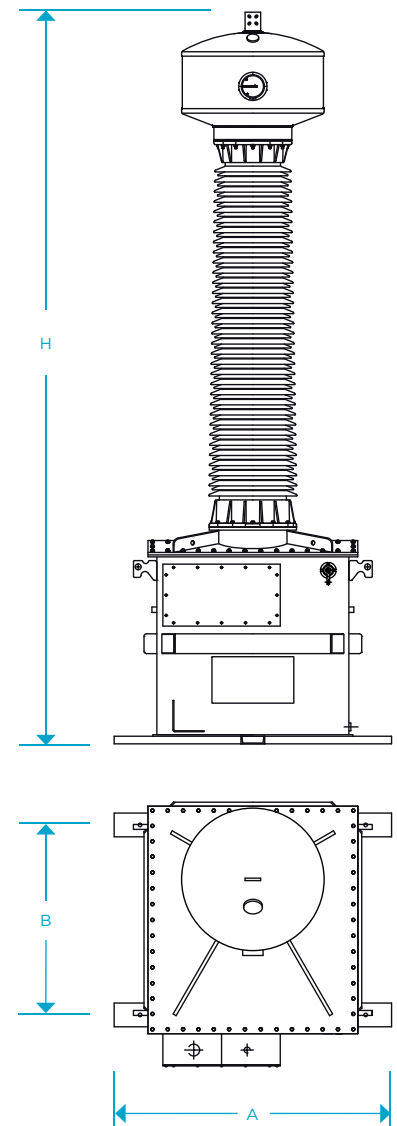
ARTECHE peut fabriquer ces transformateurs conformément à n'importe quelle norme nationale ou internationale.



> Modèle UTE



> Modèle UG



> Modèle UTP



- > Transformateurs inductifs de tension UTE de 145 kV. Transener (Argentine).
- > Essais de routine d'un transformateur UG de 420 kV dans les laboratoires d'ARTECHE à Mungia.

## 5. TRANSFORMATEURS DE TENSION POUR SERVICES AUXILIAIRES > Isolation papier huilé et gaz

### Isolation papier huilé > Modèle UT

Modèle	Tension maximum de service (kV)	Tensions d'essai			Puissance (kVA)	Ligne de fuite standard (mm)	Dimensions		Poids (kg)
		Fréquence industrielle (kV)	Impulsion (kVp)	Manœuvre (kVp)			AxB (mm)	H (mm)	
UTE-72	72.5	140	325	-	Jusqu'à 10	1 825	400x430	1 645	285
UTE-145	145	275	650	-	Jusqu'à 10	3 625	400x400	2 105	400
UTG-245	245	460	1 050	-	Jusqu'à 10	6 125	500x640	3 260	800

Dimensions et poids approximatifs. Pour des besoins spéciaux, veuillez consulter

### Isolation papier huilé > Modèle UTP

Modèle	Tension maximum de service (kV)	Tensions d'essai			Puissance (kVA)	Ligne de fuite standard (mm)	Dimensions		Poids (kg)
		Fréquence industrielle (kV)	Impulsion (kVp)	Manœuvre (kVp)			AxB (mm)	H (mm)	
UTP-123	123	230	550	-	50/100	4 525	1 100x776	3 100	2 950
UTP-145	145	275	650	-	50/100	4 525	1 101x776	3 100	2 950
UTP-170	170	325	750	-	50/100	5 285	1 102x776	3 400	3 200
UTP-245	245	395	900	-	50/100/167/333	6 125	1 450x1 220	4 590	4 500
		460	1 050				1 451x1 220		
UTP-362	362	510	1 175	950	50/100/167/333	9 050	1 452x1 220	5 270	5 135
		575	1 300				1 453x1 220		

Dimensions et poids approximatifs. Pour des besoins spéciaux, veuillez consulter.

### Isolation gaz > Modèle SVR

Modèle	Tension maximum de service (kV)	Tensions d'essai			Puissance (kVA)	Ligne de fuite standard (mm)	Dimensions		Poids (kg)
		Fréquence industrielle (kV)	Impulsion (kVp)	Manœuvre (kVp)			AxB (mm)	H (mm)	
UG-72	72,5	140	325	-	50	2 248	600x600/1 200x1 200	2 250	< 3 500
UG-145	123	230	550	-	100	3 813	600x600/1 200x1 200	3 100	< 3 500
	145	275	650	-	100	4 495	600x600/1 200x1 200	3 100	< 3 500
UG-245	170	325	750	-	100	5 270	600x600/1 200x1 200	3 300	< 3 500
	245	460	1 050	-	100	7 595	600x600/1 200x1 200	3 800	< 3 500
UG-420	300	460	1 050	850	100	9 300	600x600/1 200x1 200	4 200	< 3 500
	362	510	1 175	950	100	11 222	900x900/1 200x1 200	4 600	< 3 500
UG-550	420	630	1 425	1 050	100	13 020	900x900/1 200x1 200	5 300	< 3 500
	550	680	1 550	1 175	100	17 050	900x900/1 200x1 200	5 800	< 3 500

Dimensions et poids approximatifs. Pour des besoins spéciaux, veuillez consulter.