

USER MANUAL
NAUDOTOJO VADOVAS

CURRENT TRANSFORMERS SROVĖS TRANSFORMATORIAI



CA

EN/ CONTENTS

DESIGN
TRANSPORT
INSPECTION UPON ARRIVAL
STORAGE
HANDLING
INSTALLATION
RECOMMENDATIONS
ENVIRONMENT

LT/ TURINYS

KONSTRUKCIJA
TRANSPORTAVIMAS
TIKRINIMAS PRISTAČIUS
SAUGOJIMAS
TVARKYMAS
MONTAVIMAS
REKOMENDACIJOS
APLINKOSAUGA

DESIGN / KONSTRUKCIJA

EN/ These transformers have a small volume of oil and are hermetically sealed. All the metal parts are treated against oxidation and the washers, nuts and bolts are made out of stainless steel. Oil volume variations are compensated by one or more stainless steel compensators placed in the head of the transformers.

A highly visible indicator situated the upper part shows the position of the compensator. If the indicator becomes hidden, the transformer must be removed from service and ARTECHE contacted.

LT/ Šiuose transformatoriuose yra nedaug alyvos, jie yra sandarūs. Visos metalinės dalys yra apdorotos, kad būtų atsparios oksidacijai, o poveržlės, veržlės ir varžtai yra pagaminti iš nerūdijančio plieno. Alyvos kiekio svyravimus kompensuoja vienas arba daugiau nerūdijančio plieno kompensatorių, esančių transformatorių viršutinėje dalyje.

Gerai matomas indikatorius, esantis viršutinėje dalyje, rodo kompensatoriaus padėtį. Jeigu indikatoriaus nesimato, transformatorių reikia atjungti ir kreiptis į ARTECHE.

TRANSPORT / TRANSPORTAVIMAS

EN/ These transformers can be transported either upright or flat.

LT/ Šiuos transformatorius galima transportuoti vertikaliaje arba horizontalioje padėtyje.



INSPECTION UPON ARRIVAL / TIKRINIMAS PRISTAČIUS

EN/ All the packaging must be checked upon arrival for damage, rough transport or handling, oil stains, etc. Any anomalies must be indicated on the haulage contractor's documents and notified to ARTECHE or to the equipment supplier.

Once the transformer has been unpacked, check if the screws fixing the insulator have become loose during transport. If so, tighten then with a torque of 3 Kg x m. If any other type of anomalies were to be found, notify ARTECHE or the equipment supplier. Attach photographs of the damaged transformer to the report.

Possible damages to the packaging:

- › Knocks on the outside.
- › Open packaging, etc.

Possible damages to the equipment:

- › Broken or faulty insulator.
- › Dented metallic parts.
- › Oil stains on the outside of the packaging.
- › Oil leaks.
- › Damaged secondary terminal box, etc.

LT/ Pristačius reikia patikrinti, ar pakuotė nesugadinta gabenant, tvarkant, ar nėra alyvos dėmių ir kt. Visi trūkumai turi būti nurodomi vežėjo dokumentuose ir apie tai pranešama įmonei ARTECHE arba įrangos tiekėjui.

Kai transformatorius išpakuojamas, patikrinkite, ar gabenant neatsilaisvino izoliatoriaus tvirtinimo varžtai. Jei atsilaisvino, priveržkite naudodami 3 kg x m sukimo momentą. Jeigu pastebite kitokių problemų, praneškite įmonei ARTECHE arba įrangos tiekėjui. Prie panešimo pridėkite pažeisto transformatoriaus nuotraukas.

Galimi pakuotės pažeidimai:

- › Išoriniai apdaužymai.
- › Nesandari pakuotė ir kt.

Galimi įrangos pažeidimai:

- › Sulūžęs arba įtrūkęs izoliatorius.
- › Įlinkusios metalinės dalys.
- › Alyvos dėmės pakuotės išorėje.
- › Alyvos nuotėkis.
- › Pažeista papildoma gnybtų dėžutė ir kt.

STORAGE / SAUGOJIMAS

EN/ ARTECHE's packaging guarantees the correct transport to destination. The transformers can be stored in their packaging (upright or flat). If they have been unpacked and are not going to be immediately installed, stored them upright firmly fixed to the floor at all times.

Before commissioning them, check the level indicator and for the absence of oil stains and leaks in the transformer or the storage place. The end user will be responsible for taking the used packaging or rubbish to be environmentally taken care of according to the current legislation in the country.

LT/ ARTECHE pakuotė garantuoja tinkamą transportavimą į paskirties vietą. Transformatorius galima saugoti pakuotėje (stačius arba gulsčius). Jeigu jie išpakuojami, bet neketinama iš karto įrengti, visada laikykite transformatorius stačius, tvirtai pritvirtintus prie pagrindo.

Prieš pradėdami eksploatuoti patikrinkite lygio indikatorių ir ar nėra alyvos dėmių bei nuotėkio transformatoriuje arba laikymo vietoje. Galutinis naudotojas bus atsakingas už panaudotos pakuotės utilizavimą neteršiant aplinkos pagal šalyje galiojančius įstatymus.

HANDLING / TVARKYMAS

EN/ IMPORTANT! Never handle the transformer pulling it from its primary terminals.

If the transformer has been transported horizontally, follow the drawings to put it into the upright position. Before starting to lift it, place a wooden wedge (C) according to fig. 1. During the lifting process, the slings will be kept upright at all times (refer to fig. 1).

Once the transformer is upright, the movements should be carried out according to fig. 3 and fig. 4.

According to fig. 3: The movements will be carried out coupling the transformer with four slings in the four holes situated in the base for this purpose. The rope attached at the height of the head holding the hoisting slings, prevents the transformer from swinging (these transformers' centre of gravity is very high).

According to fig. 4 (only for transformers less than 1,600 kg): The movements will be carried out attaching the transformer with two slings in the two eyebolts provided for this purpose at each end of the head.

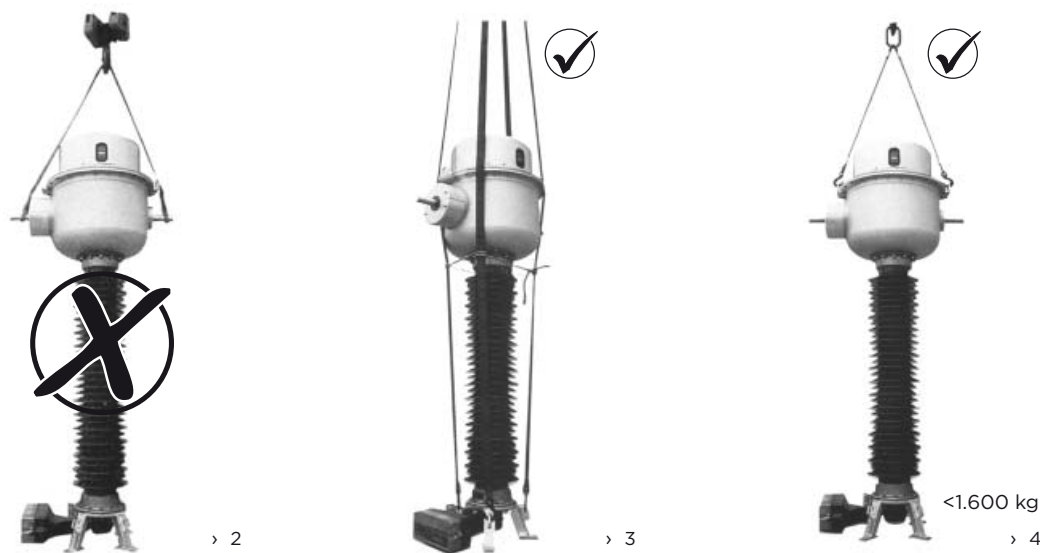
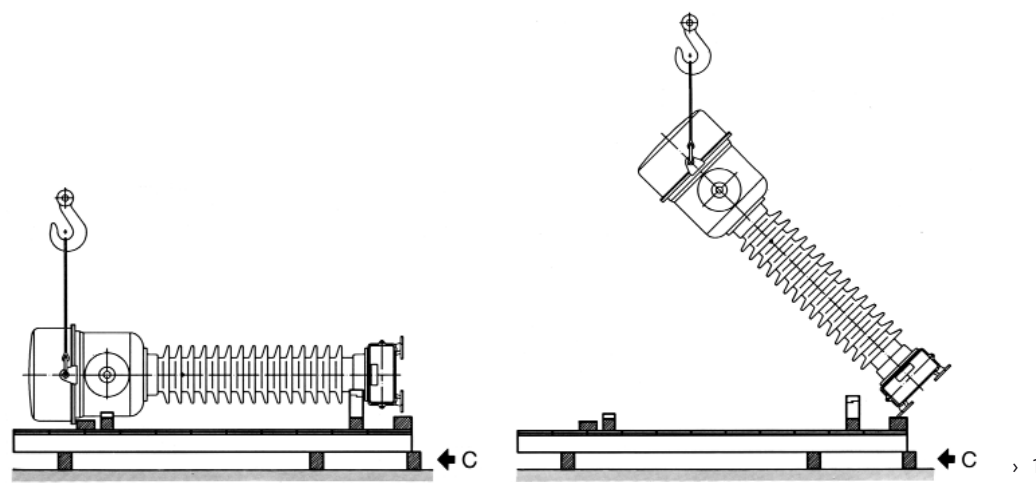
LT/ SVARBU! Niekada nekelkite transformatoriaus paėmę už pagrindinių gnybtų.

Jei transformatorius buvo transportuojamas horizontaliai, atsižvelkite į paveikslėlius norėdami jį pastatyti. Prieš pradėdami kelti, pakiškite medinį pleišta (C) pagal 1 pav. Keliant diržai visą laiką bus laikomi vertikaliai (žr. 1 pav.).

Kai transformatorius yra vertikaloje padėtyje, perkeliama turėtų būti pagal 3 ir 4 pav.

Pagal 3 pav.: Perkeliama prikabinus transformatorių keturiais diržais naudojant keturias tam skirtas pagrinde esančias angas. Virvė, pritvirtinta viršutinės dalies aukštyje ir laikanti kėlimo diržus, neleidžia transformatoriui siūbuoti (šių transformatorių svorio centras yra labai aukštai).

Pagal 4 pav. (lengvesniems nei 1600 kg transformatoriams): perkeliama bus pritvirtinus prie transformatoriaus du diržus naudojant du ašinius varžtus, skirtus šiam tikslui ir esančius kiekviename viršutinės dalies gale.



INSTALLATION / MONTAVIMAS

EN/ Installation in the structure or platform.

- › Check the location of the compensator's position indicating device. If the indicator were to be hidden, the transformer cannot be connected to the network and ARTECHE or the equipment supplier must be notified (fig. 5 and fig. 6). Transformers with Tombak type oil compensation system have a mechanical protection of the compensator that must be taken out before installation. This will be indicated on the transformers with a label (fig. 7).
- › Before tightening the anchor bolts, carefully check that all the transformer's four feet are perfectly set down on the platform. If this were not to be so, correct this defect with metal wedges or similar. Failure to do so may cause insulator breakage or oil leaks.
- › The delta tangent's measuring inlet (if it has one) must always be earthed when the transformer is in service.
- › The transformer's earthing terminal must be securely earthed by means of a connection capable of supporting and conducting the line's fault current to earth.

Primary connections:

- › A faulty primary contact or a bad connection may lead to the quick deterioration of the transformer.
- › Copper and silver plated contacts: clean the contact points with very fine sand paper to remove oxidation without damaging the protective layer.
- › Aluminium contacts: Eliminate the oxidation layer and clean the contact interfaces thoroughly with sand paper. Then clean the contact surfaces with a wire brush. Only impregnate the contact surfaces to be used with contact grease, according to the diagram plate, leaving the rest clean.
- › Unless special care is taken, aluminium surfaces should not come into contact with copper-based materials.
- › Check that the external wiring is correct.
- › Depending on the model, the change of the primary ratio can be carried out in one or both primary terminals (refer to the primary diagram plate under the primary protection cover in fig. 8).
- › Before connecting the transformer, check and ensure that the primary tap reconnection is accordance with the nominal current (fig. 8).
- › Tightening torques: Primary links (M12): 3 Kg x m (fig. 8).
- › A torque wrench must be used for tightening.

Secondary connections:

- › The terminals of the secondary winding(s) must be earthed to the secondary terminal box itself.
- › In the event of secondaries with intermediate taps, the common terminal will be earthed.
- › All the secondary windings not connected to a secondary circuit must be short-circuited: on the contrary, the voltage across the open circuit may reach dangerous levels, and could even end up destroying the transformer.
- › Check that the secondary connections are correctly tightened and that the contact surfaces are clean. Secondary terminal tightening torque (M8): 1 Kg x m.

LT/ Montavimas konstrukcijoje arba ant platformos.

- › Patikrinkite kompensatoriaus padėtį. Jei indikatorius nematyti, transformatoriaus negalima prijungti prie tinklo ir apie tai reikia pranešti įmonei ARTECHE arba įrangos tiekėjui. (5 ir 6 pav.). Transformatoriuose su „Tombak“ tipo alyvos kompensavimo sistema yra mechaninė kompensatoriaus apsauga, kurią prieš montuojant reikia nuimti. Tai bus nurodyta etiketėje (7 pav.).
- › Prieš verždami ankerinius varžtus atidžiai patikrinkite, ar visos keturios transformatoriaus kojos gerai remiasi į platformą. Jei taip nėra, ištaisykite šį trūkumą metaliniais pleištais arba pan. Jei tai nebus padaryta, gali sulūžti izoliatorius arba sunktis alyva.
- › Tangento deltos matavimo įvadas (jei yra) visada turi būti įžemintas, kai transformatorius eksploatuojamas.
- › Transformatoriaus įžeminimo gnybtas turi būti patikimai įžemintas naudojant jungtį, galinčią perduoti linijos gedimo srovę į žemę.

Pagrindinės jungtys:

- › Sugedęs pagrindinis kontaktas arba bloga jungtis gali lemti spartų transformatoriaus dėvėjimąsi.
- › Variu ir sidabru padengti kontaktai: nuvalykite kontaktus smulkiu šlifavimo popieriumi, kad pašalintumėte oksidacijos požymius nepažeisdami apsauginio sluoksnio.
- › Aliuminio kontaktai: Pašalinkite oksidacijos sluoksnį ir kruopščiai nuvalykite kontaktų paviršius šlifavimo popieriumi. Tada nuvalykite kontaktų paviršius vieliniu šepetėliu. Kontaktiniu tepalu sutepkite tik naudojamus kontaktų paviršius, pagal plokštelės plotą, o visa kita turi likti švaru.
- › Jei netaikoma specialios priemonės, aliuminio paviršiai neturėtų liesti varinių medžiagų.
- › Patikrinkite, ar tinkamai sujungti išoriniai laidai.
- › Atsižvelgiant į modelį, transformacijos koeficientą galima pakeisti pirminės apvijos gnybtuose (žr. pagrindinės schemos lentelę, esančią po dėžutės dangčiu, 8 pav.).
- › Prieš prijungdami transformatorių patikrinkite ir įsitikinkite, kad pirminės apvijos sujungimas atitinka vardinę srovę (8 pav.).
- › Priveržimo sukimo momentai: Pagrindinės jungtys (M12): 3 kg x m (8 pav.).
- › Norint priveržti reikia naudoti dinamometrinių veržliaraktį.

Antrinės apvijos:

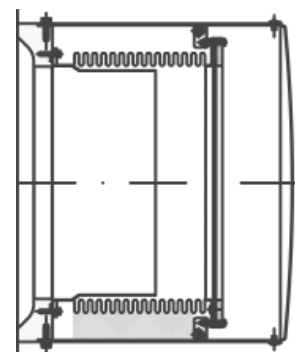
- › Antrinių apvijų gnybtai turi būti įžeminti gnybtų dėžutėje.
- › Jei yra antrinių apvijų su tarpinėmis atšakomis, turi būti įžemintas bendras gnybtas.
- › Visos antrinės apvijos, neprijungtos prie antrinių grandinių, turi būti trumpai sujungtos: kitaip įtampa atviroje grandinėje gali pasiekti pavojingą lygį ir net sugadinti transformatorių.
- › Patikrinkite, ar antrinės jungtys tinkamai priveržtos, o kontaktiniai paviršiai švarūs. Antrinio gnybto priveržimo sukimo momentas (M8): 1 kg x m.



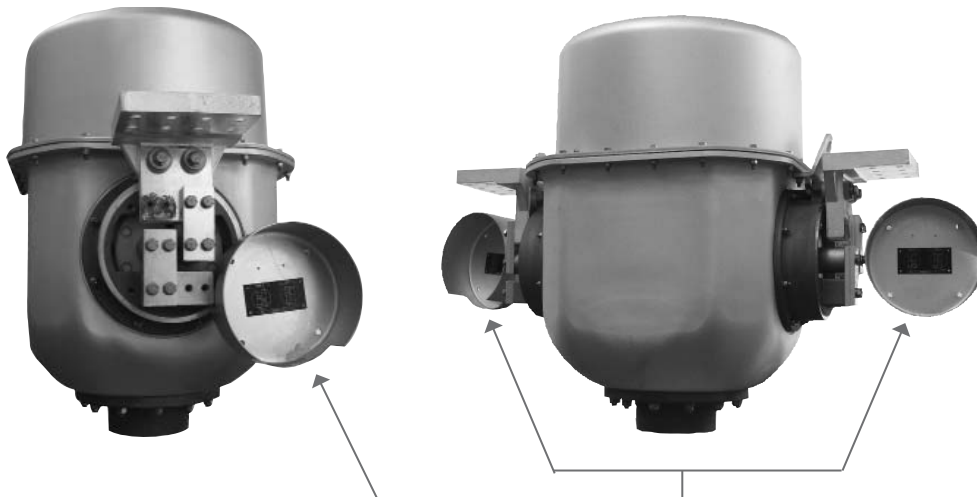
› 5



› 6



› 7



› 8

RECOMMENDATIONS / REKOMENDACIJOS

EN/

- › Check that the primary (temperature) and secondary terminals are in a good condition and securely tightened. Recommended thermographies.
 - › Check the level indicator and ensure that there are no oil stains at the base of the transformer.
 - › Clean the insulator at the same intervals as the neighbouring equipment: disconnectors, switches, etc.
- The sample taking kit and instructions are available on order.

LT/

- › Patikrinkite, ar pirminių (temperatūros) ir antrinių gnybtų būklė yra gera ir jie patikimai priveržti. Rekomenduojama termovizinė patikra.
 - › Patikrinkite alyvos lygio indikatorių ir įsitikinkite, kad ant transformatoriaus pagrindo nėra alyvos dėmių.
 - › Valykite izoliatorių taip dažnai kaip ir gretimą įrangą: skyriklis, jungtuvus ir kt.
- Alyvos pavyzdžių paėmimo rinkinį ir instrukcijas galima atskirai užsakyti.

ENVIRONMENT / APLINKOSAUGA

EN/ Considerations on the disposal of waste:

Disposal or recycling will be carried out according to current legislation. Oil and impregnated products will be disposed of by means of an authorised agent in authorised plants.

Waste can be incinerated in suitable plants, complying with local regulations. The oil is exempt from PCBs and chlorinated products. Further information in the oil's safety sheet. The metals are recyclable (copper, steel, aluminium, silver...).

Action measures in the event of oil spillage:

Prevent oil from spilling over or into the drains, ditches, or rivers by means of sand, absorbents, or other suitable barriers. Clean up the oil with absorbent material and send it to suitable containers for its disposal in accordance with local legislation.

The oil is not easily biodegradable. It contains potentially bioaccumulating substances.

LT/ Atliekų išmetimo nurodymai:

Išmetimas arba perdirbimas turi būti atliekamas pagal galiojančius įstatymus. Alyva ir įmirkę gaminiai išmetami naudojantis įgaliotojo atstovo paslaugomis įgaliotosiose įmonėse.

Atliekos bus sudeginamos atitinkamose įmonėse, laikantis vietinių reikalavimų. Alyvoje nėra PCB ir chloruotų gaminių. Papildoma informacija pateikta alyvos saugos lape. Metalus galima perdirbti (varį, plieną, aliuminį, sidabrą...).

Veiksmai išbėgus alyvai:

Neleiskite alyvai patekti į kanalizaciją, griovius arba upes naudodami smėlio, sugėriklių arba kitokias užtvaras. Surinkite alyvą sugeriamąja medžiaga į tinkamas talpyklas, kad būtų utilizuota pagal vietinius įstatymus.

Alyva nėra lengvai biologiškai skaidi. Joje gali būti medžiagų, kurios kaupsis gamtoje.