

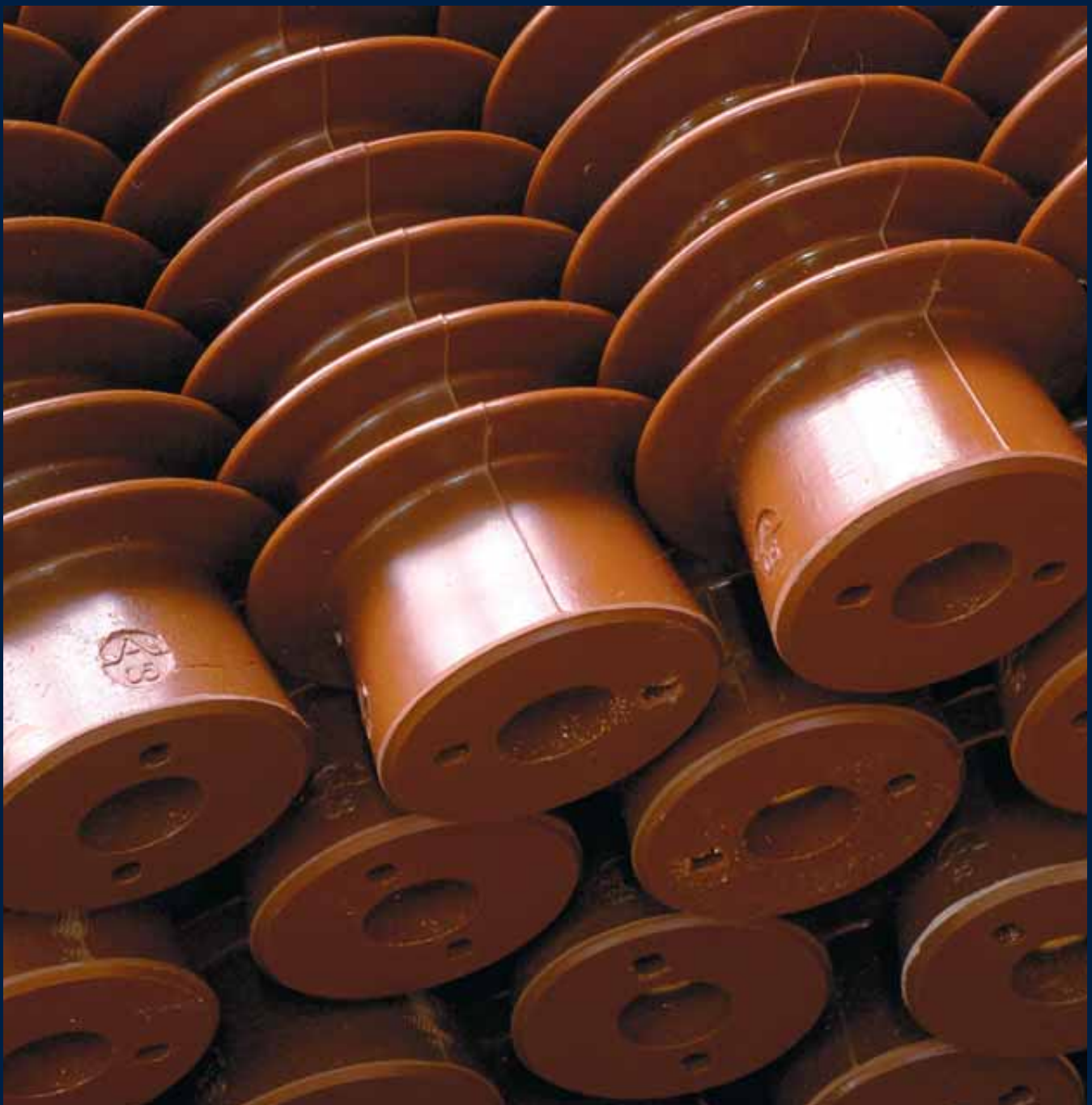
2. AISLADORES Y PASAMUROS

Aisladores soporte

Aisladores testigo para
transmisión de señal

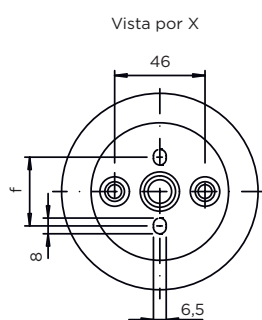
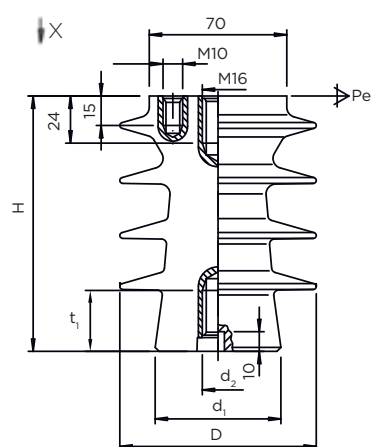
Caja señalización

Pasamuros



2. AISLADORES Y PASAMUROS > Aisladores soporte > Interior

AR

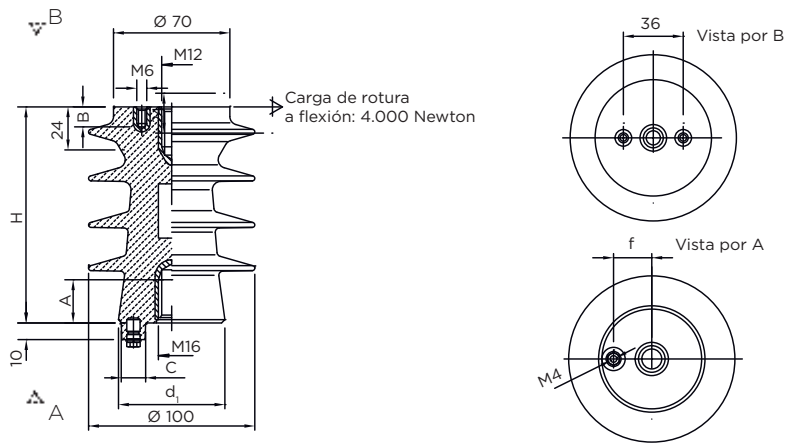


CARACTERÍSTICAS Y DIMENSIONES

Tipo	Tensión máxima servicio kV	Ensayos		Esfuerzo rotura mínimo P (kg)	Nº rizados	Peso (kg)	Línea fuga	H ($\pm 0,5$)	\varnothing Máx. D	d_1	d_2	t_1	f	
		Tensión de choque kV	Frecuencia industrial kV											
AR-8-60	7,2	60	80	800	3	0,7	200	95	100	56	M16	26	35	
AR-8-75	12	75	38		4	0,98	272	130		64	M16			
AR-8-95	17,5	95			6	1,37	340	175		69	M20	35	45	
AR-8-125	24	125	50		7	1,65	397	210		74	M20	45		
AR-8-170	36	170	70		11	2,57	555	300		84	M24	51	60	



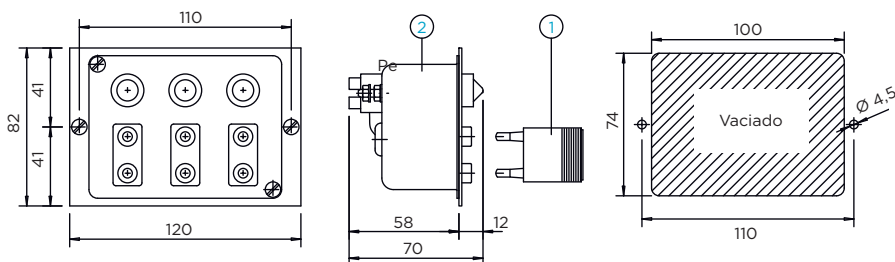
ARC



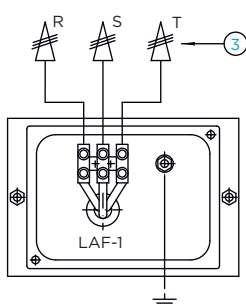
CARACTERÍSTICAS Y DIMENSIONES

Tipo	Tensión máxima servicio kV	Tensión de choque kV	Frecuencia industrial kV	kV mínimo	kV máximo	Peso (kg)	Línea fuga	H (±0,5)	d ₁	f	A	B	Ø C
ARC-8-40	3,6	40	10	1,2	3,6								
ARC-8-60	7,2	60	20	2,4	7,2	0,98	272	130	64	23	26	12	
ARC-8-75	12	75	28	4	12								16
ARC-8-95	17,5	95	38	5,8	17,5	1,65	397	210	74	28	28	10	
ARC-8-125	24	125	50	8	24								
ARC-8-170	36	170	70	12	36	2,60	555	300	84				

LAF-1



Aplicación LAF-1



Esquema de montaje

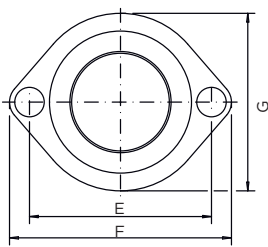
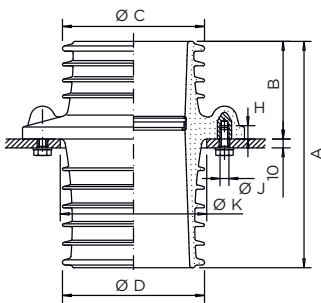


ARTECHE cuenta con transformadores instalados en más de 150 países.

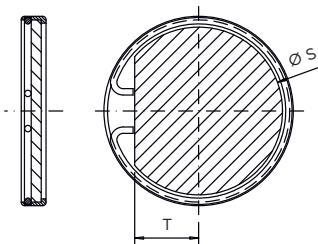
PRU - PRP



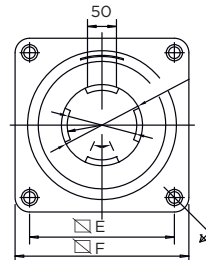
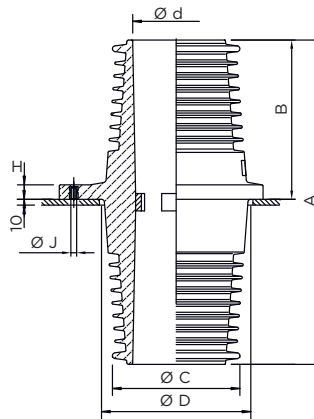
> PRU



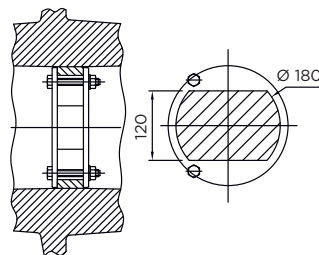
Detalle (rayado)
Zona útil de colocación
elementos conductores



> PRP



Detalle (rayado)
Zona útil de colocación
elementos conductores

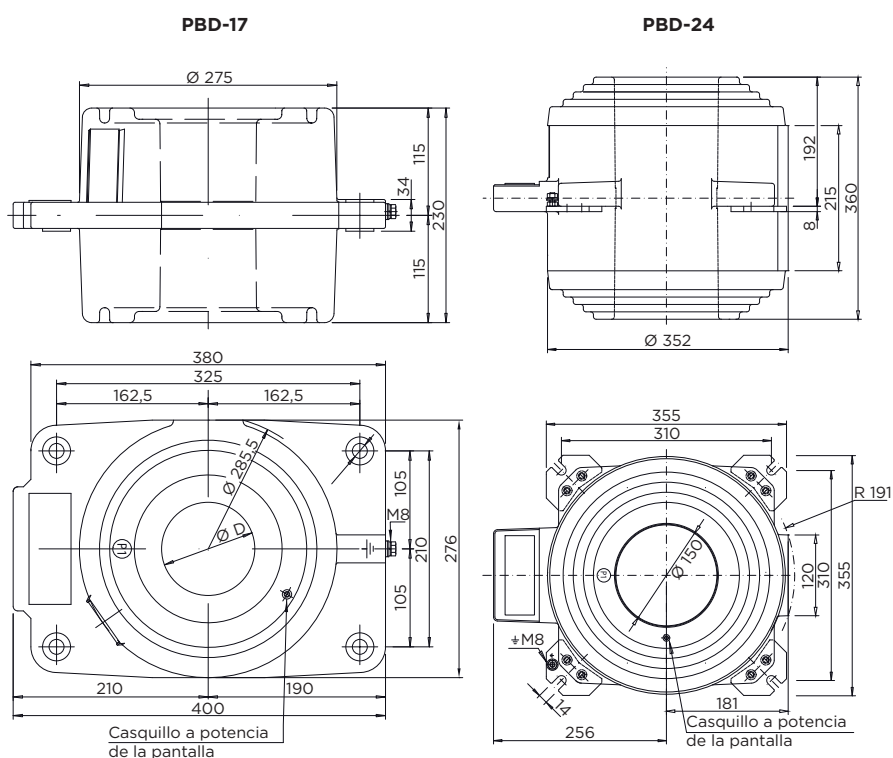


CARACTERÍSTICAS Y DIMENSIONES

Tipo	Tensión máxima servicio kV	Tensión de choque kV	Barras máx.	Intensidad máx.	Peso (kg)	A	B	C	D	d	E	F	G	H	J	K	S	T
PRU-12/75	12	75	60	1.000	2,3	255	110	115	115	68	160	200	160	15	M10	120	65	20
PRU-12/115			100		3,5			160	160	110	205	250	200				165	105
PRU-24/115	24	125	100	2.500	9	425	200	185	185	110	230	280	210	24	M12	190	105	40
PRP-36	36	170	120		32,5	560	275	220	220	120	250	300	300	25	20	257		

2. AISLADORES Y PASAMUROS > Pasamuros > Interior

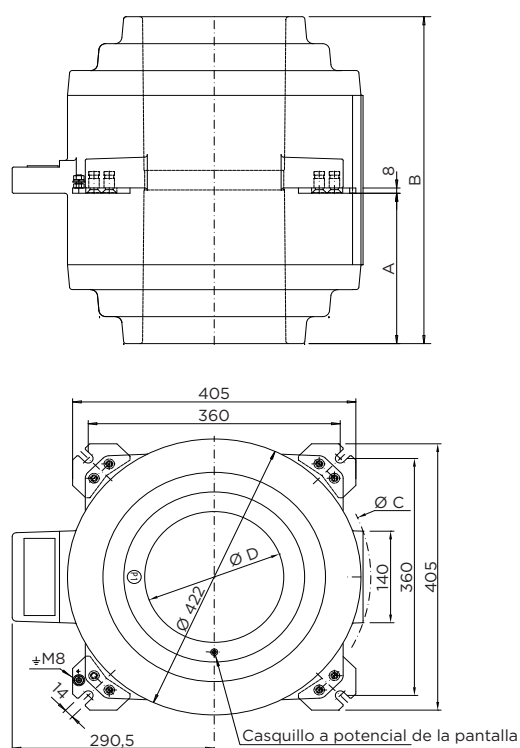
PBD



DIMENSIONES

Tipo	Marca	$\varnothing D$	Peso (kg)
PBD-17	A	100	25
	B	130	
PBD-24			45

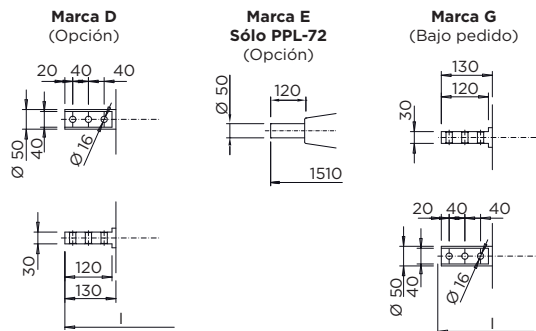
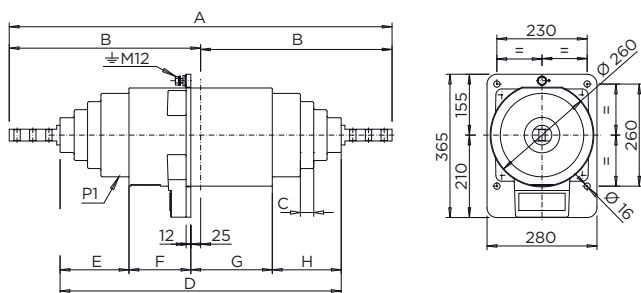
PBE



DIMENSIONES

Tipo	A	B	C	D
PBE-12	255	550	227	275
PBE-24	230	500	225	200

PPL



DIMENSIONES									
Tipo	A	B	C	D	E	F	G	H	I
PPL-12	706	353		442	38,5	157,5	207,5	38,5	706
PPL-36			34	716	175,5			175,5	975
PPL-72				1.270	451	159	209	451	1.530

La innovación acometida en los transformadores en los últimos años hace que tengan mayor eficiencia con diseños más compactos que facilitan su transporte, almacenaje y montaje.

