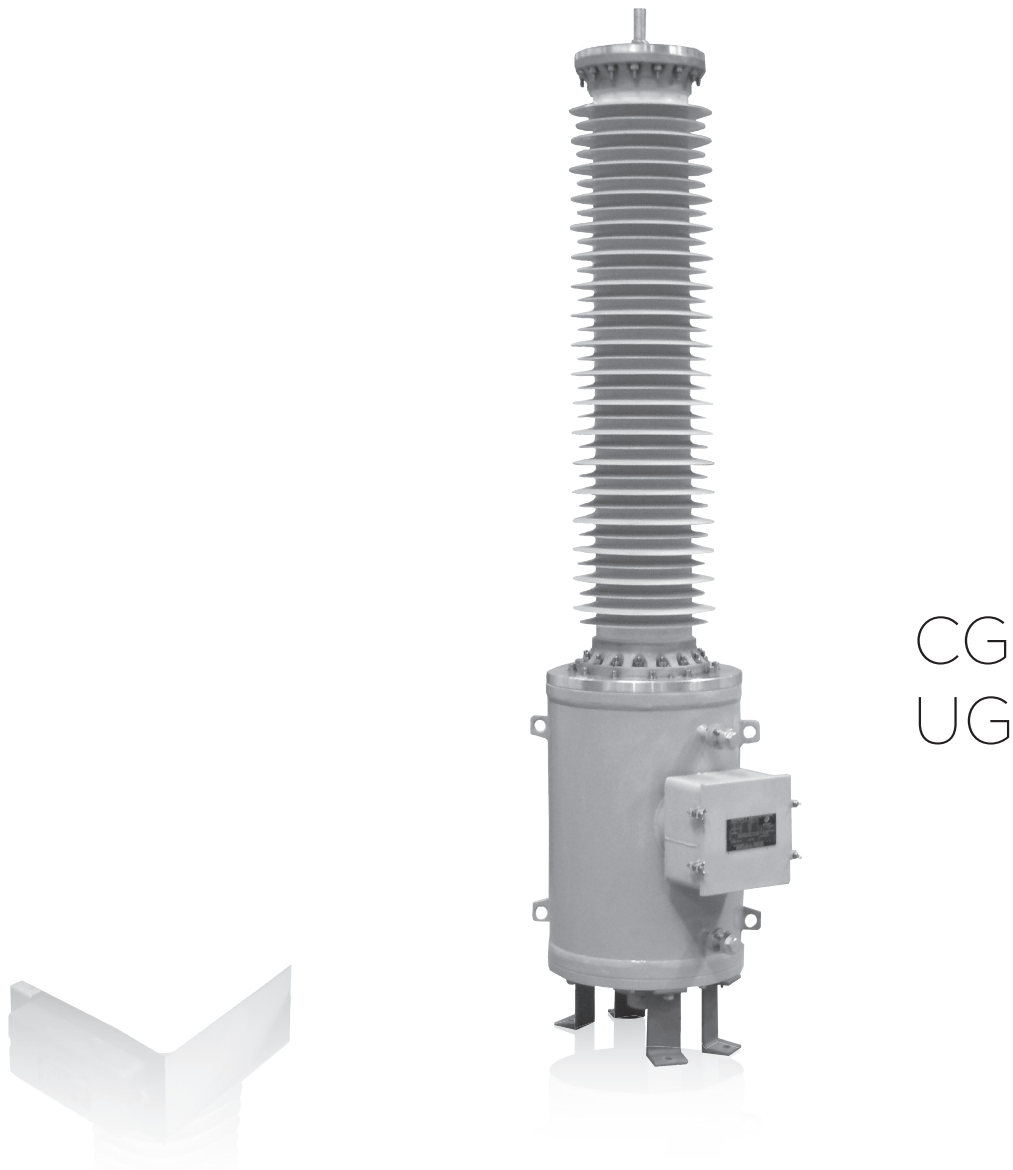




USER MANUAL  
BETRIEBSANLEITUNG

# INSTRUMENT TRANSFORMERS GAS-INSULATED GASISOLIERTE MESSWANDLER



## EN/ CONTENTS

IMPORTANT ADVICE  
DESIGN  
TRANSPORT  
INSPECTION UPON ARRIVAL  
STORAGE  
HANDLING  
INSTALLATION  
GAS-FILLING  
RECOMMENDATIONS  
ENVIRONMENT

## DE/ INHALT

WICHTIGE HINWEISE  
BAUWEISE  
TRANSPORT  
EINGANGSPRÜFUNG  
LAGERUNG  
HEBEVORGANG  
INSTALLATION  
GAS-FÜLLVORGANG  
EMPFEHLUNGEN  
UMWELT



**IMPORTANT ADVICE / WICHTIGE HINWEISE**

**EN/** Please check the nameplate information to verify that voltage and current ratings are proper for the system. Do not energize the equipment until it is properly filled with gas according to the values of composition and pressure indicated in the nameplate.

**DE/** Die Angaben auf dem Wandler-Leistungsschild müssen geprüft und es muss sichergestellt werden, dass die Spannungs- und Strom-Nennwerte mit den Anforderungen am Einbauort übereinstimmen. Die Messwandler dürfen erst unter Spannung gesetzt werden, nachdem sie mit Gas befüllt worden sind. Hierbei müssen die auf dem Leistungsschild angegebenen Anforderungen bezüglich Gas-

This product contains fluorinated greenhouse gases covered by the Kyoto protocol, with a Global Warming Potential of 22000. Take appropriate measures to avoid accidental release of SF<sub>6</sub> in the atmosphere.

Zusammensetzung und -Druck unbedingt eingehalten werden. Die Wandler enthalten fluorierte Treibhausgase die dem Kyoto-Protokoll unterliegen und ein Treibhauspotenzial von 22000 haben. Daher müssen geeignete Maßnahmen getroffen werden um eine Freisetzung von SF<sub>6</sub> in die Atmosphäre zu verhindern.

**DESIGN / BAUWEISE**

**EN/ Current Transformer** with top core design and active parts placed in the aluminium housing on top of the transformer.

**Voltage Transformer** with active parts placed in the metallic housing on the bottom part of the transformer.

All metallic parts are conveniently protected against corrosion. As the main insulation Sulphur-hexafluoride (SF<sub>6</sub>), or its mixture with Nitrogen (N<sub>2</sub>) under pressure is used. SF<sub>6</sub> is widely used in High Voltage equipment due to its high dielectric, arc-quenching and thermal capabilities. The transformer is protected against accidental overpressures by

**DE/** Die Wicklungen und Kerne der **Stromwandler** befinden sich im Kopfteil aus Aluminium.

Bei **Spannungswandlern** befindet sich das Aktivteil im Stahlkessel im unteren Bereich des Wandlers.

Alle Metallteile sind korrosionsgeschützt. Als Hauptisoliationsmedium werden Schwefelhexafluorid (SF<sub>6</sub>) oder sein Gemisch mit Stickstoff (N<sub>2</sub>) im Überdruck verwendet. SF<sub>6</sub> wird in der Hochspannungstechnik wegen seiner hohen dielektrischen Festigkeit, seiner Lichtbogenlösseigenschaften und seiner Wärmeleiteigenschaften genutzt.

means of a pressure relief device (rupture disc) positioned on the top of the transformer. Additional safety is obtained by the use of composite insulators.

In the base of the transformer is placed the temperature compensated manometer, which will indicate the internal pressure, independently of the variation of the outside temperature, and which is equipped with alarm contacts to indicate loss of pressure.

Secondary terminals of the windings are located in the secondary terminals box in the base of the transformer. This box also contains the alarm terminals of the manometer.

Die Messwandler sind gegen Überdruck im Fehlerfall durch eine Berstscheibe an der Wandleroberseite geschützt. Zusätzliche Sicherheit wird durch den Einsatz von Verbundisolatoren erreicht.

Im Fußbereich der Wandler befindet sich ein temperaturkompensiertes Manometer, das den Innendruck unabhängig von Temperaturschwankungen der Umgebung anzeigt. Das Manometer ist mit Alarmkontakten für den Fall eines Druckverlustes ausgestattet. Die Sekundäranschlüsse befinden in einem Klemmenkasten im Fußbereich der Messwandler. Auch die Alarmkontakte des Manometers sind hier ausgeführt.

**TRANSPORT**

**EN/** These transformers can be transported either upright or flat.

**DE/** Die Messwandler können sowohl in vertikaler als auch in horizontaler Lage transportiert werden.

**INSPECTION UPON ARRIVAL / EINGANGSPRÜFUNG**

**EN/** All packaging must be checked upon arrival for damage or any sign of rough transport or handling. Any anomalies must be indicated on the haulage contractor's documents and notified to ARTECHE or to the equipment supplier.

Once the transformer has been unpacked, check for damages. If any type of anomaly is found, notify ARTECHE or the equipment supplier. Attach photographs of the damaged transformer to the report.

**DE/** Alle Transportkisten müssen nach dem Eintreffen auf Beschädigungen und falsche Handhabung untersucht werden. Jede Unstimmigkeit muss im Frachtbrief des Spediteurs vermerkt und ARTECHE oder dem Anlagenlieferanten mitgeteilt werden.

Nach ihrem Auspacken die Wandler auf Schäden prüfen. Wenn eine Unstimmigkeit gefunden wird müssen ARTECHE oder der Anlagenlieferant informiert werden. Der Schadensmeldung sollten

**Possible damages to the packaging:** knocks on the outside, open packaging...

**Possible damages to the equipment:** broken or faulty insulation, dented metallic parts, damaged secondary box...

Check also the manometer, if it is damaged or the pressure indicated is zero consult ARTECHE for further instructions.

Fotos des beschädigten Messwandlers beifügt werden.

**Mögliche Schäden an den Transportkisten:** Stöße im Außenbereich, geöffnete Transportkisten, usw.

**Mögliche Schäden am Messwandler:** Beschädigter Isolator, verformte Metallteile, Schäden am Sekundärklemmenkasten, usw. Manometer prüfen, sollte dieses beschädigt sein oder die Anzeige auf null stehen muss ARTECHE bezüglich des weiteren Vorgehens konsultiert werden.

**STORAGE / LAGERUNG**

**EN/** ARTECHE's packaging guarantees the correct transport to destination. The transformers can be stored in their packaging. If they are unpacked and are not going to be installed immediately, store them upright firmly fixed to the ground.

**DE/** Das Verpackungsmaterial von ARTECHE gewährleistet den sachgemäßen Transport bis zum Bestimmungsort.

Die Messwandler können in ihrer Verpackung gelagert werden. Wenn sie ausgepackt wurden und nicht unmittelbar installiert werden, müssen die Wandler vertikal gelagert und fest im Boden verankert werden.

The end user will be responsible for taking the used packaging or rubbish to be environmentally taken care of according to the current laws of the country.

Der Endabnehmer ist für die umweltgerechte Entsorgung des verwendeten Verpackungsmaterials oder Reste desselben in Übereinstimmung mit der geltenden Rechtslage verantwortlich.

**HANDLING / HEBEVORGANG**

**EN/ IMPORTANT: Never handle the transformer pulling it from its primary terminals.**

It is highly recommended that before any operation involving movement of the transformer the internal pressure is reduced to a value between 0.02 and 0.03 MPa.

If the transformer has been transported horizontally, follow the drawings to put it into the upright position. Before starting to lift it, place a wooden

wedge (3) under the crate, according to fig.2. During the lifting process, the slings will be kept upright at all times (refer to fig. 2 and 3).

Once the transformer is upright, the movements should be carried out according to fig. 4. The movements will be carried out attaching the transformer with slings into the eyebolts provided for this purpose at the top. During all the process care should be taken to avoid damage to the sheds of the composite insulator.

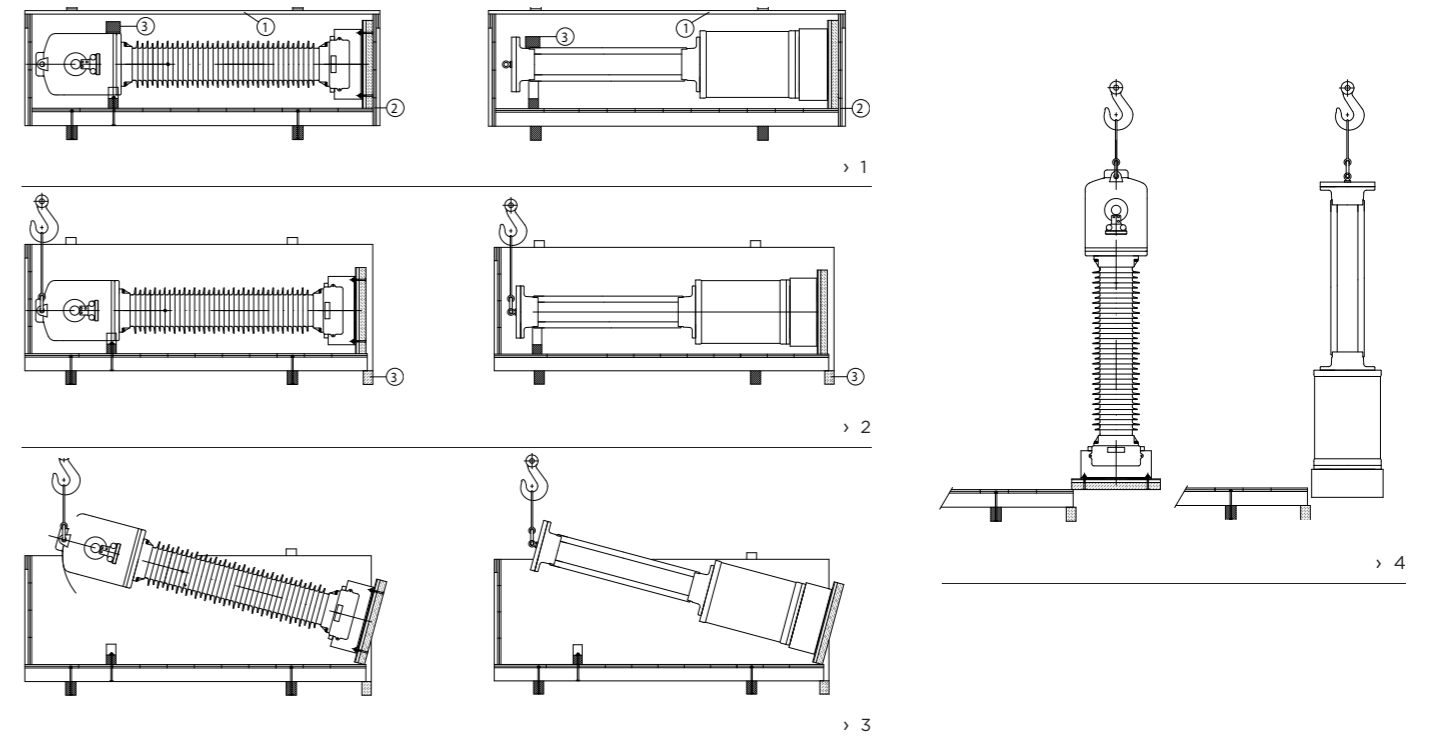
**DE/ WICHTIG: Auf keinen Fall dürfen Hebevorrückungen an den Primäranschlüssen befestigt werden.**

Es wird dringend empfohlen vor jedem Versetzen oder Anheben des Messwandlers den Innendruck auf einen Wert zwischen 0,02 und 0,03 MPa zu reduzieren.

Ist der Messwandler in horizontaler Lage transportiert worden, siehe nachfolgende Abbildungen zum Hebevorgang. Vor dem Anheben muss ein Stützteil aus Holz (3) untergelegt werden, wie in Abbildung

2 dargestellt. Während des Hebevorgangs muss das Hebeseil stets in senkrechter Stellung gehalten werden (siehe Abb. 2 und 3).

Steht der Messwandler senkrecht, so kann er nach Einhängen der Hebesiele in die dafür vorgesehenen Ösen am Kopfteil des Wandlers bewegt werden (siehe Abb. 4). Während des gesamten Vorgangs muss sichergestellt werden, dass keine Schäden am Verbundisolator verursacht werden.



**INSTALLATION**

**EN/ Installation on the structure or platform:**

› Before tightening the anchor bolts, carefully check that the base of the transformer is perfectly set down on the platform. If this were not to be so, correct this defect with metal wedges or similar. Failure to do so may cause insulator break or leaks.

› The transformer earthing terminal must be securely earthed by means of a connection capable of supporting and conducting the networks fault current to earth.

**Secondary connections:**

- › **Current transformers:** All the secondary windings not connected must be short-circuited: on the contrary, the voltage across the open circuit may reach dangerous levels, and could even end up destroying the transformer.
- › **Voltage transformers:** All secondaries that are not connected must be left an open circuit. On the contrary, the current across the secondary winding may reach dangerous levels, and could even end up destroying the transformer.

› The secondary circuits must be earthed preferably in the secondary terminal box.

› In secondaries with intermediate taps, the common terminal will be earthed.

› Check that the secondary connections are correctly tightened and that the contact surfaces are clean.

› In case of change of ratio by taps in the secondary winding, check that the secondary is connected in the proper ratio.

**Manometer alarm contacts:**

- › Check that the manometer alarm connections are correctly tightened and that the contact surfaces are clean.
- › Verify, with a tester, the contacts during the filling gas.
- › The alarms beep during the filling. One alarm stop beeping at min working pressure and the other at working pressure.
- › Please, take into account that stabilization of the manometer measurement can take up to 24 hours after filling.

**Primary connections:**

- › A faulty primary contact or bad connection may lead to the quick deterioration of the transformer.
- › Copper and silver plated contacts: clean the contact points with very fine sand paper to remove oxidation without damaging the protective layer.
- › Aluminium contacts: eliminate the oxidation layer and clean the contact interfaces thoroughly with sand paper. Then clean the contact surfaces with a wire brush. Only impregnate the contact surfaces to be used with contact grease, according to the diagram plate, leaving the rest clean.
- › Unless special care is taken, aluminium surfaces should not come into contact with copper-based materials.
- › Check that the external wiring is correct.
- › Before connecting the transformer, check and ensure that the primary reconnection is in accordance with the primary current. The


primary reconnection is performed on both primary terminals (refer to the primary reconnection diagram plate near the terminals).

- › Tightening torque for primary links (M12): 3 kg x m.
- › A torque wrench must be used for tightening.

#### DE/ Installation:

- › Vor dem Anziehen der Fußbefestigungsschrauben muss sorgfältig geprüft werden, dass die vier Füße bzw. der Fußbereich des Messwandlers vollflächig auf der Plattform aufliegen. Sollte dies nicht der Fall sein, kann das Problem durch Unterlegen von Blechen behoben werden. Die Nichtbeachtung dieses Punktes kann zu Brüchen im Isolator oder zu Gasundichtigkeiten führen.
- › Die Erdungsklemme des Messwandlers muss mittels eines Anschlusses, der geeignet ist, den Fehlerstrom zu tragen, sicher geerdet sein.

#### Sekundäranschlüsse:

- 
- › **Stromwandler:** Jede Sekundärwicklung, die nicht mit einem Sekundärkreis verbunden ist, muss kurzgeschlossen werden. Andernfalls kann die Spannung zwischen den Klemmen der offenen Wicklung so groß werden, dass die Personensicherheit gefährdet ist und der Wandler zerstört wird.
  - › **Spannungswandler:** Die Sekundärwicklungen eines Spannungswandlers dürfen nie kurzgeschlossen werden. Ein Kurzschluss führt zur Zerstörung des Wandlers und kann zu schwerwiegenden Personen- und Sachschäden in der unmittelbaren Umgebung des Wandlers führen.
  - › Die Sekundärwicklungen werden jeweils über eine Klemme im Sekundärklemmenkasten geerdet.
  - › Bei Sekundärwicklungen mit Anzapfungen wird die gemeinsame Klemme geerdet.
  - › Den ordnungsgemäßen Anschluss der Sekundäranschlüsse überprüfen. Die Kontaktflächen auf Sauberkeit prüfen.
  - › Bei Wandlern mit Sekundäranszapfungen prüfen, dass die richtigen Sekundärkreise gemäß entsprechender Übersetzung angeschlossen sind.

#### Manometer-Alarmkontakte:

- › Prüfen dass die Kontaktflächen sauber sind und die Alarmkontakte korrekt angeschlossen und festgezogen sind.

#### Earthing connection:

- › Fix the switchgear grounding cable in the marked place of the CT base.
- › Check that the connection is correctly tightened and that the contact surfaces are clean.

#### Primäranschlüsse:

- › Ein fehlerhafter Primärkontakt oder ein nicht ordnungsgemäßer Anschluss können in kurzer Zeit zu Schäden am Messwandler führen.
- › Kontakte aus Kupfer oder versilbertem Kupfer: Die Kontaktstellen mit sehr feinem Schleifpapier reinigen um Oxidation zu entfernen. Darauf achten die Schutzschicht nicht zu beschädigen.
- › Aluminiumkontakte: Zunächst durch sorgfältige Reinigung der Kontaktflächen mit Schleifpapier die Oxidschicht entfernen. Anschließend die Kontaktflächen mit einer Metallbürste nachbehandeln. Ausreichend Kontaktfett auf die zu verwendenden Kontaktflächen (gemäß Schaltprogramm) auftragen wobei die übrigen Flächen sauber bleiben sollen.
- › Jeden Kontakt zwischen Aluminium-Oberflächen und Werkstoffen auf Grundlage von Kupfer vermeiden, wenn keine besonderen Vorsichtsmaßnahmen getroffen wurden.
- › Sicherstellen, dass die externe Verkabelung fehlerfrei ist.
- › Vor der Inbetriebnahme des Stromwandlers muss sichergestellt werden, dass der über die Primärumschaltung gewählte Primärstrom dem Einsatzstrom entspricht. Die Durchführung der Primärumschaltung erfolgt an beiden Primäranschlüssen (siehe hierzu den Primärschaltplan in der Nähe der Primäranschlüsse).
- › Anzugsdrehmomente der Primäranschlüsse (M12): 30 Nm
- › Zum Anziehen ist ein Drehmomentschlüssel zu verwenden.

#### Erdanschluss:

- › Das Erdanschlusskabel des Schaltfeldes an die vorgesehene Stelle am Wandlerfuß anschließen.
- › Prüfen dass die Kontaktflächen sauber sind und die Verbindung sicher verschraubt ist.

## GAS-FILLING / GAS-FÜLLVORGANG

**EN/** Before energising the transformer, it must be filled with gas according to the mixture and the rated filling pressure indicated in the nameplate.

If the internal pressure falls, the transformer must be refilled before it

**DE/** Vor seiner Inbetriebnahme muss der Messwandler mit Gas gemäß Mischungs- und Nenndruck-Angaben auf dem Leistungsschild befüllt werden.

Wenn der Innendruck fällt, muss Gas nachgefüllt werden, bevor der auf dem Leistungsschild aufgeführte Mindestdruck erreicht wird.

reaches the minimum functional pressure indicated in the nameplate. The manometer is equipped with two alarm contacts, to give indication of the pressure drop and allow refilling.

SF<sub>6</sub> gas has to be in accordance with IEC 60376.

Das Manometer ist mit zwei Alarmkontakten ausgestattet, um einen Druckverlust anzuzeigen und das Nachfüllen zu ermöglichen.

Das verwendete SF<sub>6</sub>-Gas muss den Vorgaben gemäß IEC 60376 entsprechen.

## RECOMMENDATIONS / EMPFEHLUNGEN

**EN/** Check that the primary and secondary terminals are in a good condition and securely tightened. Thermographies are recommended.

**DE/** Prüfen, ob die Kontakte der Primär- und Sekundäranschlüsse in einwandfreiem Zustand und die Anschlüsse sicher verschraubt sind. Thermographien werden empfohlen.

Check the manometer pressure indication periodically (monthly).

Clean the insulators at the same time intervals as the neighbouring equipment: disconnectors, circuit breakers...

Der vom Manometer angezeigte Innendruck sollte regelmäßig (monatlich) abgelesen werden.

Den Isolator in den gleichen Zeitabständen reinigen wie die umgebenden Geräte: Trennschalter, Schalter, usw.

## ENVIRONMENT / UMWELT

**EN/** Considerations on the disposal of waste: Disposal or recycling will be carried out according to current legislation. Waste can be incinerated in suitable plants, complying with local regulations.

**DE/** Die Entsorgung oder das Recycling müssen gemäß der jeweils geltenden Gesetzgebung durchgeführt werden. Die Metalle

The metals are recyclable (copper, steel, aluminium, silver...).

SF<sub>6</sub> must be recovered by suitable methods to avoid its release into the atmosphere.

(Kupfer, Stahl, Aluminium, Silber...) sind recyclingfähig. SF<sub>6</sub> muss mit geeigneten Verfahren zurückgewonnen werden um eine Freisetzung in die Atmosphäre zu verhindern.