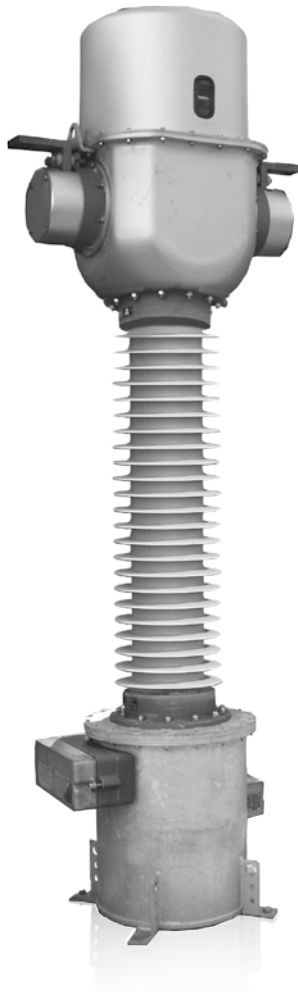


MANUAL DE USUARIO
USER MANUAL
MANUAL DO USUÁRIO
MANUEL DE L'UTILISATEUR
BEDIENUNGSANLEITUNG

TRANSFORMADORES COMBINADOS
COMBINED TRANSFORMERS
TRANSFORMADORES COMBINADOS
TRANSFORMATEURS COMBINÉS
KOMBINIERTE STROM- UND SPANNUNGSWANDLER



KA

ES/ ÍNDICE

DISEÑO
TRANSPORTE
INSPECCIÓN A LA
RECEPCIÓN
ALMACENAMIENTO
MANIPULACIÓN
INSTALACIÓN
RECOMENDACIONES
MEDIO AMBIENTE

EN/ INDEX

DESIGN
TRANSPORT
INSPECTION UPON
ARRIVAL
STORAGE
HANDLING
INSTALLATION
RECOMMENDATIONS
ENVIRONMENT

PT/ ÍNDICE

DESENHO
TRANSPORTE
INSPEÇÃO DO
TRANSFORMADOR
NA RECEPÇÃO
ARMAZENAGEM
MANIPULAÇÃO
INSTALAÇÃO
RECOMENDAÇÕES
MEIO AMBIENTE

**FR/ TABLE DES
MATIÈRES**

CONCEPTION
TRANSPORT
INSPECTION À LA
RÉCEPTION
STOCKAGE
MANIPULATION
INSTALLATION
RECOMMANDATIONS
ENVIRONNEMENT

DE/ INHALT

BAUWEISE
TRANSPORT
INSPEKTION BEI
ENTGEGENNAHME
LAGERUNG
HANDHABUNG
INSTALLATION
EMPFEHLUNGEN
UMWELT

DISEÑO / DESIGN / DESENHO / CONCEPTION / BAUWEISE

ES/ Los transformadores combinados de medida tienen las mismas características técnicas que los transformadores de intensidad y tensión que lo componen, por separado. De este modo se obtiene un transformador compacto de reducido volumen de aceite.

Las partes activas del transformador de intensidad están situadas en el interior de una cabeza apoyada en un esbelto aislador.

El transformador de tensión va alojado en una cuba metálica en la parte inferior del aislador.

EN/ Combined instrument transformers have the same technical characteristics as the current and voltage transformers that compose them, separately. Thus, a compact form unit is obtained saving space in the substation.

The current transformer has the cores and windings located in the upper part inside a head upon a light bushing.

The voltage transformer is in the bottom, inside a galvanized steel tank.

PT/ Os transformadores combinados de medida têm as mesmas características técnicas que os transformadores de intensidade e tensão que os compõem, em separado. Desse modo, se obtém um transformador compacto de reduzido volume de óleo.

As partes ativas do transformador de intensidade se situam no interior de uma cabeça apoiada num fino isolador.

O transformador de tensão está alojado em uma cuba metálica na

FR/ Les transformateurs combinés de mesure possèdent les mêmes caractéristiques techniques respectives que les transformateur de courant et de tension qui les composent. Cela offre ainsi un transformateur compact à faible volume d'huile.

Les parties actives du transformateur de courant sont placées à l'intérieur d'une tête reposant sur un fin isolant.

Le transformateur de tension est logé à l'intérieur d'une cuve

DE/ Die kombinierten Strom und Spannungswandler besitzen dieselben technischen Eigenschaften wie die getrennt ausgeführten Strom- und Spannungswandler. Auf diese Art und Weise werden eine besonders kompakte Bauweise des Transformators, sowie ein reduziertes Öl-volumen erreicht.

Die aktiven Bauteile des Stromwandlers befinden sich im Inneren des am schlank ausgeführten Isolators befindlichen Kopfes. Der Spannungswandler ist in einem Metallbecken im unteren Bereich

Los transformadores son de pequeño volumen de aceite y son herméticos. Todas las partes metálicas están tratadas contra la oxidación y la tornillería es de acero inoxidable.

Las variaciones de volumen de aceite se compensan por medio de uno o varios diafragmas situados en la cabeza del aparato.

Un indicador bien visible en la parte superior muestra la posición del compensador.

The transformers are of small oil volume construction and they are hermetically sealed. All metallic parts are treated against corrosion, and the bolts, washers and nuts are made in stainless steel.

Oil volume variations are compensated by one or more bellows placed in the head of the transformers. An oil level indicator situated in the upper part of the head shows the position of the bellows.

parte inferior do isolador.

Os transformadores precisam de um pequeno volume de óleo e são herméticos. Todas as partes metálicas estão tratadas contra a oxidação e os parafusos são de aço inoxidável.

As variações de volume de óleo se compensam por meio de um ou vários diafragmas situados na cabeça do equipamento. Um indicador bem visível na parte superior, mostra a posição do compensador.

métallique dans la partie inférieure de l'isolant.

Les transformateurs sont à faible volume d'huile et hermétiques. Toutes les parties métalliques ont été traitées contre l'oxydation et la visserie est en acier inox.

Les variations du volume d'huile sont compensées à l'aide d'un ou de plusieurs diaphragmes situés dans la tête de l'appareil. Un indicateur bien visible dans la partie supérieure affiche la position du compensateur.

des Isolators gelagert.

Die Transformatoren verfügen über ein geringes Ölvolumen und sind dicht ausgeführt. Alle Metallteile sind gegen Rost geschützt und die Schraubenartikel sind in Edelstahl ausgeführt.

Die Volumenschwankungen werden mit einer oder mehrerer Blenden ausgeglichen, die sich im Kopf des Gerätes befinden. Eine gut sichtbare Anzeige im oberen Bereich zeigt die Stellung des Kompensators an.

TRANSPORTE / TRANSPORT / TRANSPORTE / TRANSPORT / TRANSPORT

ES/ Estos transformadores pueden transportarse tanto en posición horizontal como vertical.

EN/ These transformers can be transported either upright or flat.

PT/ Estes transformadores podem ser transportados tanto em posição horizontal como vertical.

FR/ Ces transformateurs peuvent être transportés tant en position horizontale que verticale.

DE/ Die Stromwandler können während des Transports sowohl horizontal als auch vertikal gelagert werden.



INSPECCIÓN A LA RECEPCIÓN / INSPECTION UPON ARRIVAL / INSPEÇÃO DO TRANSFORMADOR NA RECEPÇÃO / INSPECTION A LA RÉCEPTION / INSPEKTION BEI ENTGEGENNAHME

ES/ Tras la recepción, comprobar si los embalajes muestran señales de golpes, manipulaciones defectuosas, señales de aceite, etc. Cualquier anomalía debe indicarse en la hoja de resguardo del transportista y ser comunicada a ARTECHE o al suministrador de los equipos.

Una vez que el transformador ha sido desembalado, comprobar si los tornillos que sujetan el aislador se han aflojado en el transporte. Si ha sido así, apretarlos con una par de 30 Nm y los que cierran la

EN/ All the packaging must be checked upon arrival for damage, rough transport or handling, oil stains, etc. Any anomalies must be indicated on the haulage contractor's documents and notified to ARTECHE or to the equipment supplier.

Once the transformer has been unpacked, check if the screws fixing the insulator have become loose during transport. If so, tighten them with a torque of 30 Nm and tighten the screws that close the

PT/ Quando o material chegar ao seu destino, se deve verificar se as embalagens mostram algum sinal de golpe, manuseio incorreto, sinais de óleo, etc. Qualquer anomalia deve constar na folha de recepção de mercadoria da transportadora e ser comunicada à ARTECHE ou ao provedor dos equipamentos.

Uma vez que os transformadores tenham sido desembalados, deve-se verificar se os parafusos que suportam o isolador ficaram frouxos durante o transporte. Caso se verifique essa situação, aperte-os com uma pressão de 30 Nm e os que fecham a cuba com uma

FR/ Une fois la réception effectuée, il faut vérifier si les emballages présentent des coups, des manipulations défectueuses, des traces d'huile, etc. Toute anomalie devra être indiquée sur le bordereau du transporteur et devra également être communiquée à ARTECHE ou au fournisseur des équipements.

Une fois le transformateur déballé, vérifier si les vis fixant l'isolant ont été desserrées lors du transport. Si c'est le cas, les serrer avec un couple de 30 Nm de même que celles fermant la cuve à l'aide

DE/ Nach der Anlieferung muß überprüft werden, ob die Verpackung Spuren von Stößen, nicht sachgemäßer Handhabung, Öl, usw. aufweist. Alle Schäden müssen in dem entsprechenden Formular des Spediteurs eingetragen und ARTECHE oder dem Lieferanten der Anlage mitgeteilt werden.

Nach dem Auspacken des Transformators muß überprüft werden, ob sich die Schrauben zur Befestigung des Isolators während des Transports gelöst haben. Sollte das der Fall sein, die Schrauben mit einem Drehmoment von 30 Nm anziehen. Die Schrauben zum Verschließen

cuba con un par de 20 Nm. En caso de que apareciese otro tipo de anomalías, informar a ARTECHE o al suministrador de los equipos. Adjuntar al informe fotografías de los transformadores dañados.

Posibles daños en el embalaje: Golpes en el exterior, manchas de aceite en el exterior del embalaje, embalajes abiertos, etc.

Posible daños en los equipos: Aislador roto o defectuoso, fugas de aceite, partes metálicas golpeadas, caja de secundarios dañada, etc.

tank with a torque of 20 Nm. If any other type of anomalies were to be found, notify ARTECHE or the equipment supplier. Attach photographs of the damaged transformers to the report.

Possible damage to the packaging: Knocks on the outside, oil stains on the outside of the packaging, open packaging, etc.

Possible damage to the equipment: Broken or faulty insulator, oil leaks, dented metal parts, damaged secondary terminal box, etc.

pressão de 20 Nm. Caso tenha sinais de outro tipo de anomalias nos transformadores, se deve comunicar à ARTECHE ou ao fornecedor dos equipamentos. Acompanhando um informe com fotografias dos transformadores danificados.

Possíveis danos na embalagem: Golpes no exterior, manchas de óleo no exterior da embalagem, embalagens abertas, etc.

Possíveis danos no equipamento: Isolador partido ou com defeitos, fugas de óleo, partes metálicas com golpes, caixa dos secundários danificada, etc.

d'un couple de 20 Nm. Dans le cas d'autres types d'anomalies, en informer ARTECHE ou le fournisseur des équipements. Joindre au rapport des photos des transformateurs endommagés.

Possibles dommages sur l'emballage : coups et tâches d'huile à l'extérieur, emballages ouverts, etc.

Possibles dommages sur les équipements : isolant cassé ou défectueux, fuites d'huile, coups sur les parties métalliques, boîte des secondaires endommagée, etc.

des Beckens werden mit einem Drehmoment von 20 Nm angezogen. Bei allen anderen Schäden muß entweder ARTECHE oder der Lieferant der Anlage entsprechend in Kenntnis gesetzt werden. Dem Bericht sollten Fotos der beschädigten Transformatoren beigelegt werden.

Mögliche Schäden an der Verpackung: Stöße im Außenbereich, Ölflecken am Verpackungsäußeren, geöffnete Verpackung, usw.

Mögliche Schäden an der Anlage: Isolator beschädigt oder defekt, Ölaustritte, verformte Metallteile, Schäden am Gehäuse der Sekundärwindungen, usw. ten ist beschädigt, usw.

ALMACENAMIENTO / STORAGE / ARMazenagem / STOCKAGE / LAGERUNG

ES/ El embalaje de ARTECHE garantiza un correcto transporte hasta destino.

Los transformadores pueden almacenarse dentro de su embalaje (vertical u horizontal). Si han sido desembalados y no se van a instalar inmediatamente, almacenarlos en vertical siempre firmemente anclados al suelo.

EN/ ARTECHE's packaging guarantees the correct transport to destination.

The transformers can be stored in their packaging (upright or flat). If they have been unpacked and are not going to be immediately installed, stored them upright firmly fixed to the floor at all times.

PT/ A embalagem da ARTECHE garante um transporte correto até ao destino.

Os transformadores podem ser armazenados dentro de suas próprias embalagens (na vertical ou horizontal). Se os transformadores foram desembalados e não serão instalados imediatamente então deverão ser armazenados em posição vertical e firmemente fixados ao solo.

FR/ L'emballage d'ARTECHE garantit un transport correct jusqu'à destination. Les transformateurs peuvent être stockés dans leur emballage (vertical ou horizontal). S'ils ont été déballés et ne vont pas être installés immédiatement, les stocker verticalement, toujours fermement fixés au sol.

DE/ Das Verpackungsmaterial von ARTECHE garantiert den korrekten Transport bis zum Bestimmungsort.

Die Stromwandler können in ihrer Verpackung gelagert werden (vertikal oder horizontal). Wenn sie ausgepackt wurden und nicht zur unmittelbaren Installation bestimmt sind, müssen sie vertikal gelagert und fest im Boden verankert werden.

Antes de su puesta en servicio, comprobar el indicador de nivel y la ausencia de manchas o fugas de aceite en el transformador o lugar de almacenaje.

El poseedor final será responsable de entregar el embalaje usado o su residuo para su gestión medioambiental según la legislación vigente.

Before commissioning them, check the level indicator and for the absence of oil stains and leaks in the transformer or the storage place. The end user will be responsible for taking the used packaging or rubbish to be environmentally taken care of according to the current legislation.

Antes de pôr o transformador em serviço, comprovar o indicador de nível e que não existam manchas nem fugas de óleo no transformador ou no local de armazenagem.

O usuário final será responsável pela entrega da embalagem utilizada ou do respectivo resíduo para a gestão ambiental, de acordo com a legislação vigente.

Avant de les mettre en service, vérifier l'indicateur de niveaux et l'absence de taches ou de fuites d'huile dans le transformateur ou sur le lieu de stockage. Le possesseur final aura la responsabilité de remettre l'emballage utilisé ou le résidu, afin de prendre les mesures environnementales selon la législation en vigueur.

Vor der Inbetriebnahme muss der Ölstandsanzeiger überprüft und der Stromwandler und der Lagerplatz auf Ölflecken und austretendes Öl untersucht werden.

Der Endbesitzer ist für die umweltgerechte Entsorgung des benutzten Verpackungsmaterials oder Reste desselben in Übereinstimmung mit der jeweiligen Rechtslage des Landes verantwortlich.

MANIPULACIÓN / HANDLING / MANIPULAÇÃO / MANIPULATION / HANDHABUNG

ES/ IMPORTANTE: En ningún caso debe manipularse un transformador de los terminales primarios o del aislador (ver fig. 3).

Si el transformador se ha transportado **horizontalmente** para ponerlo en posición vertical se procederá tal y como se indica en las fig. 1 y 2. Antes de iniciar la elevación se colocará un calce de madera (C) según fig. 1.

EN/ IMPORTANT: Never handle the transformer pulling it from its primary terminals or the porcelain housing (see fig. 3).

Transformer transported in the **horizontal** position, to raise to the vertical position, apply the sling as shown in the fig. 1 and 2. Before starting the lift, place a wooden brace (C) as per fig. 1.

PT/ IMPORTANTE: Em nenhum caso deve manipular o equipamento pelos bornes primários e do isolador (ver fig. 3).

Se o transformador foi transportado **horizontalmente**, para colocá-lo em posição vertical, proceder como indicado nas fig. 1 e 2. Antes de iniciar a elevação, colocar um calço de madeira (C) segundo a fig. 1. Durante o processo de elevação, manter sempre as correias de

FR/ ATTENTION : En aucun cas un transformateur de terminaux primaires ou de l'isolant ne devra être manipulé (voir fig. 3).

Si le transformateur a été transporté **horizontalement**, pour le replacer en position verticale il faudra procéder comme indiqué dans les fig. 1 et 2. Avant de commencer le levage il faudra placer une cale en bois (C) conformément à la fig. 1.

DE/ WICHTIG: Auf keinen Fall darf der Transformator an den Primärkabelschuhen oder am Isolator manipuliert werden (siehe Abb. 3).

Ist der Transformator in **waagerechter** Lage zwecks Aufstellung in senkrechter Stellung transportiert worden, so ist im Sinne der Abb. 1 und 2 vorzugehen. Vor dem Anheben ist ein Holzkeil im (C) im Sinne der Abb. 1 unterzulegen.

Durante el proceso de elevación se mantendrán siempre las eslingas en posición vertical (ver fig. 1).

Cuando el aparato se ha transportado **verticalmente** se puede mover:
 > Según fig. 2: se moverá enganchando el aparato con dos eslingas por los dos cáncamos dispuestos para tal fin a ambos lados de la cabeza.

During the raising process, the slings must always be in the vertical plane (fig. 1).

Transformer transported in the **vertical** position, handling can be made:
 > Refer to fig. 2: attach the slings to the two lifting holes placed in opposite sides of the head.

elevação em posição vertical (ver fig. 1).
 Quando o equipamento tiver sido transportado **verticalmente** se pode mover:

> Segundo fig. 2: se moverá enganchando o equipamento com duas correias de elevação pelas duas alças dispostas para tal fim em ambos os lados da cabeça.

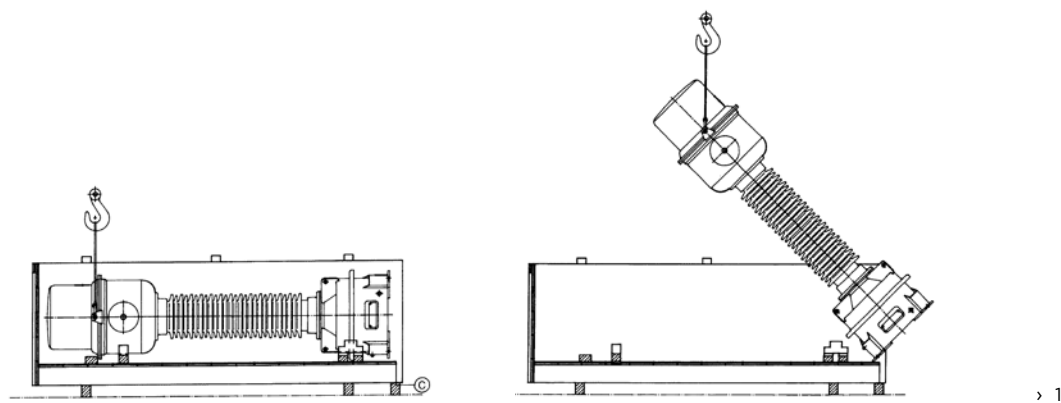
Pendant le processus de levage il faudra toujours maintenir les élingues en position verticale (voir fig. 1).

Lorsque l'appareil a été transporté **verticalement** il peut être déplacé:
 > Conformément à la fig. 2: il sera possible de le déplacer en accrochant l'appareil à l'aide de deux élingues par les deux œilletons filetés disposés à cet effet des deux côtés de la tête.

Während des Anhebevorgangs müssen die Lastschlingen stets in senkrechter Stellung gehalten werden (siehe Abb. 1).

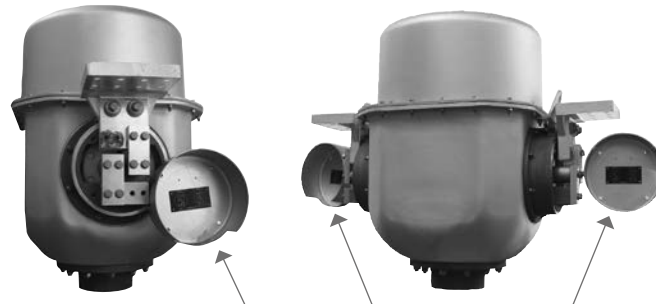
Ist das Gerät in **senkrechter** Stellung transportiert worden, so kann es wie folgt bewegt werden:

> Im Sinne der Abb. 2: das Gerät kann nach Einhängen in den beiden Lastschlingen mit Hilfe der beiden hierfür seitlich am Kopf vorgesehenen Tragösen bewegt werden.



INSTALACIÓN / INSTALLATION / INSTALAÇÃO / INSTALLATION / INSTALLATION


> 4



> 5



> 6

ES/ Instalación en la estructura o plataforma.

- > Comprobar la situación del indicador de posición del compensador. Si el indicador estuviese oculto, el aparato no puede conectarse a la red, y ARTECHE o al suministrador de los equipos debe ser informado. En caso de que hubiera un visor de aceite, las bolas de corcho deben estar ubicadas en la parte superior del visor (fig. 4).
- > Verificar cuidadosamente que las cuatro patas del aparato asientan perfectamente sobre la plataforma, antes de apretar los tornillos de anclaje. Si no fuera así, corregir el defecto, calzando con chapas o pérdidas de aceite.
- > La toma de medida de tangente de delta (si la hubiera) debe estar siempre conectada a tierra cuando el transformador está en servicio.
- > El borne de tierra del aparato deberá conectarse rigidamente a tierra mediante una conexión capaz de soportar y conducir a tierra la corriente de falta de la línea.

Conexiones primarias:

- > Un defectuoso contacto primario o una mala conexión puede conducir a un rápido deterioro del transformador.
- > Contactos de cobre y cobre plateado: limpiar los puntos de contacto con papel de lija muy fina, eliminando la oxidación sin dañar la capa protectora, si es el caso.
- > Contactos de aluminio: Eliminar la capa de óxido y limpiar cuidadosamente las superficies de contacto con papel de lija. Luego cepillar las superficies de contacto mediante un cepillo metálico. Impregnar con grasa de contacto sólo las superficies de contacto a utilizar, según placa esquema, manteniendo limpias las demás.
- > No poner en contacto el aluminio con materiales de base cobre a menos que se tomen precauciones especiales.

EN/ Installation in the structure or platform.

- > Check the location of the compensator's position indicating device. If the indicator were to be hidden, the transformer cannot be connected to the network and ARTECHE or the equipment supplier must be notified. If there is an oil indicator, the cork balls must be situated in the upper part of the indicator (fig. 4).
- > Before tightening the anchor bolts, carefully check that all the transformer's four feet are perfectly set down on the platform. If this were not to be so, correct this defect with metal wedges or similar. Failure to do so may cause insulator breakage or oil leaks.
- > The delta tangent's measuring inlet (if it has one) must always be earthed when the transformer is in service.
- > The transformer's earthing terminal must be securely earthed by means of a connection capable of supporting and conducting the line's fault current to earth.

Primary connections:

- > A faulty primary contact or a bad connection may lead to the quick deterioration of the transformer.
- > Copper and silver plated contacts: clean the contact points with very fine sand paper to remove oxidation without damaging the protective layer.
- > Aluminium contacts: Eliminate the oxidation layer and clean the contact interfaces thoroughly with sand paper. Then clean the contact surfaces with a wire brush. Only impregnate the contact surfaces to be used with contact grease, according to the diagram plate, leaving the rest clean.
- > Unless special care is taken, aluminium surfaces should not come into contact with copper-based materials.

- > Dependiendo del modelo, el cambio de relación primaria puede ser realizado en uno o ambos terminales primarios (ver placas de esquema primario bajo cubierta primaria protectora en fig. 5 y fig. 6).
- > Antes de poner el transformador en servicio, comprobar y asegurarse de que la conexión primaria está en la relación correspondiente a la intensidad de servicio (fig. 5 y fig. 6).
- > El apriete deberá realizarse mediante llave dinamométrica.

Conexiones secundarias:

- > Verificar que las conexiones secundarias están correctamente apretadas y las superficies en contacto bien limpias. Par de apriete de bornes secundarios (M8): 10 Nm.
- > El o los arrollamientos secundarios deberán conectarse a tierra a través de uno cualquiera de sus bornes en la propia caja de bornes secundarios.
- > En caso de secundarios con toma intermedia, se conectará a tierra el borne común.
- > Verificar el correcto cableado exterior.

- > Los tornillos de M6 de la tapa de cierre deben de apretarse con un par de 7 Nm.

- > Los tornillos de M8 de la cubierta del bloque de bornes deben de apretarse con un par de 17,5 Nm.

IMPORTANT - Para el transformador de intensidad: Todo secundario que no está cargado, deberá ser cortocircuitado; la tensión entre bornes secundarios a circuito abierto puede alcanzar valores peligrosos pudiendo llegar incluso a destruir el aparato.

Para el transformador de tensión: Todo secundario que no esté cargado deberá quedar a circuito abierto. Cortocircuitar sus extremos supone la destrucción del aparato. Verificar que el terminal de baja tensión del arrollamiento primario está conectado a tierra.

- > Depending on the model, the change of the primary ratio can be carried out in one or both primary terminals (refer to the primary diagram plate under the primary protection cover in fig. 5 and fig. 6).
- > Before connecting the transformer, check and ensure that the primary tap reconnection is accordance with the nominal current (fig. 5 and fig. 6).
- > A torque wrench must be used for tightening.

Secondary connections:

- > Check that the secondary connections are correctly tightened and that the contact surfaces are clean. Secondary terminal tightening torque (M8): 10 Nm.
- > The terminals of the secondary winding(s) must be earthed to the secondary terminal box itself.
- > In the event of secondary windings with intermediate taps, the common terminal will be earthed.

- > Check that the external wiring is correct.

- > M6 screws of the cable gland cover must be tightened with a torque of 7 Nm.

- > M8 screws of the terminal block cover must be tightened with a torque of 17.5 Nm.

IMPORTANT - For the current transformer: All secondary windings not connected to a secondary circuit must be short-circuited; the voltage between secondary terminals across the open circuit may reach dangerous levels, and could even end up destroying the transformer.

For the voltage transformer: All secondary windings not connected to a secondary circuit must remain on the open circuit. Short-circuiting their ends will destroy the transformer. Verify that the low-voltage terminal of the primary winding is earthed.

INSTALACIÓN / INSTALLATION / INSTALAÇÃO / INSTALLATION / INSTALLATION

PT/ Instalação na estrutura ou plataforma.

- › Comprovar a situação do indicador de nível do compensador. Se o indicador estiver oculto, o equipamento não poderá ser conectado à rede e deverá contactar a ARTECHE ou o fornecedor do equipamento. Caso exista um visor de óleo, as bolas de cortiça devem-se encontrar na parte superior do visor (fig. 4).
- › Verificar cuidadosamente se os quatro pés do equipamento se assentam perfeitamente sobre a superfície do pedestal, antes de apertar os parafusos de fixação. Se não for assim, corrigir o defeito, calçando com chapas ou similares. Se esta correção não for feita, pode-se provocar a ruptura do isolador ou perda de óleo.
- › A tomada de delta (caso exista) deve estar sempre conectada à terra quando o transformador estiver em serviço.
- › O terminal de aterramento da base de fixação do equipamento deverá ser conectado rigidamente à terra mediante uma conexão que suporte e conduza à terra a corrente de falta da linha.

Conexões primárias:

- › Um contato primário defeituoso ou uma má conexão podem conduzir a um rápido deterioramento do transformador.
- › Contatos de cobre e cobre prateado: limpar os pontos de contato com papel de lixa muito fina, eliminando a oxidação sem danificar a capa protetora, se for o caso.
- › Contatos de alumínio: Eliminar a capa de óxido e limpar cuidadosamente as superfícies de contato com papel de lixa. Logo escovar as superfícies de contato com uma escova de ferro. Impregnar com graxa de contato apenas as superfícies de contato a utilizar, segundo a placa de esquema, mantendo todas as outras limpas
- › Não colocar o alumínio em contato com materiais de base de cobre, exceto se tomar precauções especiais.

- › Dependendo do modelo, a mudança de relação primária pode ser realizada em um ou ambos os bornes primários (ver placas de esquema primário por baixo da cobertura primária de proteção na fig. 5 e fig. 6).
- › Antes de por o transformador em serviço, comprovar e assegurar que as conexões primárias estão de acordo com a relação correspondente à corrente de serviço (fig. 5 e fig. 6).
- › O aperto deverá ser feito mediante uma chave dinamométrica.

Conexões secundárias:

- › Verificar se as conexões secundárias estão corretamente apertadas e as superfícies em contato bem limpas. Pressão de aperto de terminais secundários (M8): 10 Nm.
- › O(s) enrolamento(s) secundário(s) deverão ser conectados à terra, através de quaisquer de seus terminais na própria caixa de terminais secundários.
- › Para o caso de secundários com derivação, deve-se conectar à terra o terminal comum.
- › Verificar o correto cabeamento (cablagem) exterior.
- › Os parafusos M6 da tampa de fecho devem ser apertados com um torque de 7 Nm.
- › Os parafusos M8 da tampa do bloco de terminais devem ser apertados com um torque de 17,5 Nm.

IMPORTANTE - Para o transformador de intensidade: Todo secundário que não esteja ligado à carga, deverá ser curto circuitado; a tensão entre terminais secundários em circuito aberto pode alcançar valores perigosos podendo chegar inclusive a destruir o equipamento.

Para o transformador de tensão: Todo o secundário que não esteja carregado deverá ficar em circuito aberto. Curto-circuitar seus extremos implicará a destruição do equipamento. Verificar se o terminal de baixa tensão do enrolamento primário está conectado a terra.

FR/ Installation dans la structure ou plate-forme.

- › Vérifier la situation de l'indicateur de position du compensateur. Si l'indicateur est caché, l'appareil ne peut pas être connecté au réseau, et il faut informer ARTECHE ou le fournisseur des équipements. Dans le cas où il y aurait un viseur d'huile, les boules de liège doivent se trouver dans la partie supérieure du viseur (fig. 4).
- › Vérifier soigneusement que les quatre pieds de l'appareil sont parfaitement placés sur la plate-forme, avant de serrer les vis d'ancrage. Dans le cas contraire, corriger le défaut en calant avec des plaques ou similaires. Si ce n'est pas fait, il y a un risque de cassures de l'isolant ou de pertes d'huile.
- › La prise de mesure de tangente de delta (s'il y en a) doit toujours être connectée à la terre quand le transformateur est en service.
- › Le terminal de terre de l'appareil devra être rigidement connecté à la terre avec une connexion capable de supporter et de conduire à la terre le courant de manque de la ligne.

Connexions primaires:

- › Un contact primaire défectueux ou une mauvaise connexion peut conduire à une détérioration rapide du transformateur.
- › Contacts en cuivre et en cuivre argenté : nettoyer les points de contact avec du papier abrasif très fin, et éliminer l'oxydation sans endommager la couche protectrice, le cas échéant.
- › Contacts en aluminium: éliminer la couche d'oxyde et nettoyer soigneusement les surfaces de contact avec du papier abrasif. Puis brosser les surfaces de contact avec une brosse métallique. Imprégner avec de la graisse de contact seulement les surfaces de contact à utiliser, selon le schéma, tout en maintenant les autres propres.
- › Ne pas mettre l'aluminium en contact avec des matériaux ayant une base en cuivre à moins de prendre des précautions particulières.

- › En fonction du modèle, le changement de relation primaire peut être réalisé dans l'un ou dans les deux terminaux primaires (voir plaques de schéma primaire sous couche primaire protectrice dans fig. 5 et fig. 6).
- › Avant de mettre le transformateur en service, vérifier que la connexion primaire se trouve dans le rapport correspondant à l'intensité de service (fig. 5 et fig. 6).
- › Le serrage devra être effectué avec une clé dynamométrique.

Connexions secondaires:

- › Vérifier que les connexions secondaires sont correctement serrées et que les surfaces de contact sont propres. Couple de serrage des bornes secondaires (M8) : 10 Nm.
- › Le ou les enroulements secondaires devront être raccordés à la terre grâce à l'une de ses bornes dans la même boîte de dérivation secondaire.
- › Dans le cas d'enroulements secondaires avec prise intermédiaire, la borne commune sera raccordée à la terre.
- › Vérifier que le câblage extérieur est correct.
- › Les vis M6 du couvercle de fermeture doivent être serrées avec une force de 7 Nm.
- › Les vis M8 du couvercle du bloc à bornes doivent être serrées avec une force de 17,5 Nm.

ATTENTION - Pour le transformateur de courant : tout transformateur secondaire non chargé devra être court-circuité ; la tension entre bornes secondaires en circuit ouvert peut atteindre des valeurs dangereuses pouvant même détruire l'appareil.

Pour le transformateur de tension : tout enroulement secondaire non chargé devra rester en circuit ouvert. Court-circuiter ses extrémités entraîne la destruction de l'appareil. Vérifier que la borne de basse tension de l'enroulement primaire est raccordée à la terre.

INSTALACIÓN / INSTALLATION / INSTALAÇÃO / INSTALLATION / INSTALLATION

DE/ Installation in einer Struktur oder Plattform.

- › Den Stellungsanzeiger des Ausdehnungssystems überprüfen. Wenn der Anzeiger nicht zu sehen sein sollte, darf der Apparat nicht an das Netz angeschlossen, und ARTECHE oder ein Vertriebspartner müssen informiert werden. Falls ein Sichtfenster zur Kontrolle des Ölstands vorhanden ist, müssen sich die Korkkügelchen im oberen Teil des Sichtfensters befinden (Abb. 4).
- › Vor dem Anziehen der Ankerschrauben sorgfältig überprüfen, ob alle vier Füße des Apparats perfekt auf der Plattform aufliegen. Falls dies nicht der Fall sein sollte, das Problem durch Unterlegen von Blechen oder ähnlichem beheben. Wird dieser Punkt nicht beachtet, kann dies zu Brüchen im Isolator oder zum Austreten von Öl führen.
- › Die Tangens Delta-Messklemme (falls vorhanden) muss während des Betriebs des Stromwandlers immer geerdet sein.
- › Die Erdungsklemme des Apparats muss mittels eines Anschlusses, der geeignet ist, den Fehlerstrom der Linie zu tragen und in die Erde zu leiten, fest geerdet sein.

Primäranschlüsse:

- › Ein fehlerhafter Primärkontakt oder ein nicht ordnungsgemäßer Anschluß führt in kurzer Zeit zu Schäden am Transformator.
- › Kontakte aus Kupfer und versilbertem Kupfer: Die Kontaktstellen mit sehr feinem Schleifpapier reinigen und so den Rost beseitigen. Darauf achten, die Schutzschicht nicht zu beschädigen.
- › Aluminiumkontakte: Die Oxidschicht beseitigen und die Kontaktflächen mit Schleifpapier sorgfältig reinigen. Die Kontaktflächen anschließend mit einer Metallbürste nachbehandeln. Reichlich Kontaktfett im Sinne des Schaltplans auf die zu verwendenden Kontaktflächen auftragen; dabei auf Sauberkeit achten.
- › Jeden Kontakt zwischen Aluminium und Werkstoffen auf Grundlage von Kupfer vermeiden, wenn keine besonderen Vorsichtsmaßnahmen getroffen werden.

- › Je nach Modell und Änderung des Übersetzungsverhältnisses kann die Durchführung an einer oder an beiden Primäranschlussstücken erfolgen (siehe Primärschaltplan unter der Primärschutzhaube, Abb. 5 und 6).
- › Vor der Inbetriebnahme des Transformators muß sichergestellt werden, daß der Primäranschluß an die richtige Betriebsspannung angeschlossen ist (Abb. 5 und 6).
- › Zum Anziehen ist ein Drehmomentschlüssel zu verwenden.
- › M6 Schrauben von der unteren Abdeckplatte (Kabeleinführung) des Sekundäranschlusskastens müssen mit einem Anzugsmoment von 7 Nm angezogen werden.
- › M8 Schrauben vom Sekundäranschlusskastendeckel müssen mit einem Anzugsmoment von 17,5 Nm angezogen werden.

Sekundäranschlüsse:

- › Den ordnungsgemäßen Anschluß der Sekundäranschlüsse überprüfen. Die Kontaktflächen auf Sauberkeit prüfen. Anzugsmoment der Sekundärklemmen (M8): 10 Nm.
- › Die Sekundärwicklung(en) über eine beliebige Klemme im Gehäuse für Sekundärklemmen erden.
- › Bei vorhandenen Sekundärklemmen mit Zwischenschaltung wird die allgemeine Klemme geerdet.
- › Die Aussenverkabelung auf Fehlerfreiheit überprüfen.
- › **WICHTIG - Für den Stromwandler:** Alle nicht geladenen Sekundäreinheiten müssen kurzgeschlossen werden. Die Spannung zwischen Sekundärklemmen zum geöffneten Kreis kann sehr gefährliche Werte erreichen und zur Zerstörung des Gerätes führen.
- › **Für den Spannungswandler:** Alle nicht angeschlossenen Sekundäreinheiten müssen im offenem Stromkreis bleiben. Ein Kurzschluss der jeweiligen Enden würde zur Zerstörung des Gerätes führen. Die ordnungsgemäße Erdung des Tiefspannungsanschlusses der Primärwicklung überprüfen.

RECOMENDACIONES / RECOMMENDATIONS / RECOMENDAÇÕES / RECOMMANDATIONS / EMPFEHLUNGEN

ES/

- › Verificar el buen estado de los contactos de los bornes primarios (temperatura), secundarios y la calidad del apriete. Termografías recomendadas.
- › Vigilar el indicador de nivel y posibles manchas de aceite al pie

del aparato.

- › Limpiar el aislador con la misma periodicidad con la que se limpian los aparatos cercanos: seccionadores, interruptores, etc.
- El kit de toma de muestras y sus instrucciones disponibles bajo pedido.

EN/

- › Check that the primary (temperature) and secondary terminals are in a good condition and securely tightened. Recommended thermographies.
- › Check the level indicator and ensure that there are no oil stains at

the base of the transformer.

- › Clean the insulator at the same intervals as the neighbouring equipment: disconnectors, switches, etc.
- The sample taking kit and instructions are available on order.

PT/

- › Verificar o bom estado dos contatos dos terminais primários (a temperatura dos mesmos) e secundários, e a pressão de aperto dos mesmos. Termografias recomendadas.
- › Vigiar a situação do indicador de nível do compensador e o possível aparecimento de manchas de óleo ao pé do equipamento.

- › Limpar o isolador com a mesma regularidade com que se limpam os equipamentos próximos: disjuntores, interruptores, etc.
- Para tomadas de amostras de óleo, o kit de tomada de amostras e suas instruções estão disponíveis sob pedido.

FR/

- › Vérifier le bon état des contacts des terminaux primaires (température), secondaires et la qualité du serrage. Thermographies recommandées.
- › Surveiller l'indicateur des niveaux et les éventuelles taches d'huile au pied de l'appareil.

- › Nettoyer l'isolant avec la même périodicité que pour les appareils voisins : sectionneurs, interrupteurs, etc.

Le kit de prise d'échantillons et ses instructions sont disponibles sous commande.

DE/

- › Prüfen, ob die Kontakte der Primär- und Sekundärklemmen in einwandfreiem Zustand sind (Temperatur) und die Klemmung von guter Qualität ist. Es werden Thermographien empfohlen.
- › Den Ölstandsanzeiger überwachen und die Umgebung des Apparates auf Ölflecke untersuchen.

- › Den Isolator in den gleichen Zeitabständen wie die Apparate in der Umgebung, also Trennschalter, Schalter usw., reinigen.

Das Set zur Probenahme und die dazugehörenden Anweisungen sind auf Wunsch erhältlich.

MEDIO AMBIENTE / ENVIRONMENT / MEIO AMBIENTE / ENVIRONNEMENT / UMWELT

ES/ Consideraciones relativas a la eliminación:

La eliminación o reciclaje se realizará según la legislación vigente. El aceite y productos impregnados se eliminarán a través de un gestor autorizado en plantas autorizadas. Pueden incinerarse en plantas apropiadas, respetando las regulaciones locales. El aceite está exento de PCBs y productos clorados. Más información en la ficha de seguridad del aceite. Los metales son reciclables (cobre, acero, aluminio, plata...).

EN/ Considerations on the disposal of waste:

Disposal or recycling will be carried out according to current legislation. Oil and impregnated products will be disposed of by means of an authorised agent in authorised plants. Waste can be incinerated in suitable plants, complying with local regulations. The oil is exempt from PCBs and chlorinated products. Further information in the oil's safety sheet. The metals are recyclable (copper, steel, aluminium, silver ...).

PT/ Considerações relativas à eliminação:

A eliminação ou reciclagem se realizará segundo a legislação vigente. O óleo e os produtos impregnados deverão ser eliminados através de um gestor autorizado em instalações autorizadas. Podem ser incinerados em instalações adequadas, respeitando as regulações locais. O óleo está isento de PCB e de produtos clorados. Para mais informações, consulte a ficha de segurança do óleo. Os metais são recicláveis (cobre, aço, alumínio, prata, ...).

FR/ Considérations concernant l'élimination:

L'élimination ou le recyclage sont effectués selon la législation en vigueur. L'huile et les produits imprégnés seront éliminés en utilisant les services d'une société autorisée dans des centres autorisés. Ils peuvent être incinérés dans des centres appropriés, en respectant les réglementations locales. L'huile ne contient pas de PCBs ou de produits chlorés. Plus d'information dans la fiche de sécurité de l'huile. Les métaux sont recyclables (cuivre, acier, aluminium, argent, ...).

DE/ Hinweise zur Entsorgung:

Die Entsorgung oder das Recycling müssen gemäß der jeweils geltenden Gesetzgebung durchgeführt werden. Öl und imprägnierte Produkte müssen über einen autorisierten Müllentsorger in autorisierten Unternehmen entsorgt werden. Sie können in den geeigneten Unternehmen unter Beachtung der vor Ort geltenden Richtlinien verbrannt werden. Das Öl ist frei von PCB und Chlorprodukten. Genauere Informationen siehe Informationen im Ölsicherheitsdatenblatt. Die Metalle (Kupfer, Stahl, Aluminium, Silber,...) sind recyclingfähig.

Medidas de actuación en caso de derrame de aceite:

Evitar que el aceite se extienda o introduzca en el alcantarillado, zanjas o ríos mediante la utilización de arenas, absorbentes u otras barreras apropiadas. Recoger el aceite con un material absorbente y enviarlo a contenedores apropiados para su eliminación de acuerdo a la legislación local. El aceite no es fácilmente biodegradable. Contiene componentes con el potencial de bio-acumularse.

Action measures in the event of oil spillage:

Prevent oil from spilling over or into the drains, ditches, or rivers by means of sand, absorbents, or other suitable barriers. Clean up the oil with absorbent material and send it to suitable containers for its disposal in accordance with local legislation. The oil is not easily biodegradable. It contains potentially bioaccumulating substances.

Medidas de ação em caso de derrame de óleo:

Evitar que o óleo se alastre ou introduza em condutas de esgotos, em valas ou rios mediante a utilização de areia, absorventes ou outras barreiras adequadas. Recolher o óleo com um material absorvente e colocá-lo em contentores adequados para a eliminação de acordo com a legislação local. O óleo não é facilmente biodegradável. Contém componentes com potencial de bioacumularse.

Mesures à prendre en cas d'écoulement d'huile:

éviter que l'huile ne s'étende ou s'introduise dans les égouts, dans des tranchées ou dans les fleuves, en utilisant des sables, des absorbants ou d'autres barrières appropriées. Récupérer l'huile avec un matériel absorbant et la verser dans des conteneurs appropriés afin de les éliminer en accord avec la législation locale. L'huile n'est pas facilement biodégradable. Elle contient des composants potentiellement bioaccumulables.

Verhaltensmassnahmen im Fall eines Ausströmens von Öl:

Durch den Einsatz von Sand, Absorptionsmitteln oder anderen geeigneten Barrieren verhindern, dass das Öl sich ausbreitet oder in Kanalisation, Gräben oder Flüsse gelangt. Das Öl mit Hilfe von absorbierenden Materialien aufnehmen und in geeigneten Containern in Übereinstimmung mit der geltenden Gesetzgebung vor Ort entsorgen. Das Öl ist schwer biologisch abbaubar und enthält Komponenten mit Bio-Akkumulationsrisiko.

