

USER MANUAL
用户手册
MANUAL DE USUARIO
MANUEL DE L'UTILISATEUR
MANUAL DO USUÁRIO

CURRENT TRANSFORMERS

电流互感器

TRANSFORMADORES DE INTENSIDAD

TRANSFORMATEURS DE COURANT

TRANSFORMADORES DE CORRENTE



CA

EN/ CONTENTS

DESIGN
TRANSPORT
INSPECTION UPON
ARRIVAL
STORAGE
HANDLING
INSTALLATION
RECOMMENDATIONS
ENVIRONMENT

CN/ 目录

设计
运输
到货检查
储存
操作
安装
建议
环境

ES/ ÍNDICE

DISEÑO
TRANSPORTE
INSPECCIÓN A LA
RECEPCIÓN
ALMACENAMIENTO
MANIPULACIÓN
INSTALACIÓN
RECOMENDACIONES
MEDIO AMBIENTE

FR/ TABLE DES MATIÈRES

CONCEPTION
TRANSPORTE
INSPECTION À LA
RÉCEPTION
STOCKAGE
MANIPULATION
INSTALLATION
RECOMMANDATIONS
ENVIRONNEMENT

PT/ ÍNDICE

DESENHO
TRANSPORTE
INSPEÇÃO DO
TRANSFORMADOR
NA RECEPÇÃO
ARMAZENAGEM
MANIPULAÇÃO
INSTALAÇÃO
RECOMENDAÇÕES
MEIO AMBIENTE

DESIGN / 设计 / DISEÑO / CONCEPTION / DESENHO

EN/ These transformers have a small volume of oil and are hermetically sealed. All the metal parts are treated against oxidation and the washers, nuts and bolts are made out of stainless steel. Oil volume variations are compensated by one or more stainless steel compensators placed in the head of the transformers.

CN/ 本型互感器为少油全密封结构。所有的金属零件均经过抗氧化耐腐蚀处理。螺钉和螺母均为不锈钢材料。互感器顶部的不锈钢膨胀器可以补偿变压器油因温度不同而产生的体积变化。

ES/ Estos transformadores son de pequeño volumen de aceite, cerrados herméticamente. Todas las partes metálicas están tratadas contra la oxidación y la tornillería es de acero inoxidable. Las variaciones de volumen de aceite se compensan en uno o varios diafragmas situados en la cabeza del aparato.

FR/ Ces transformateurs sont à petit volume d'huile, et sont fermés hermétiquement. Toutes les parties métalliques sont traitées contre l'oxydation, et la visserie est en acier inoxydable. Les variations de volume d'huile sont compensées avec un ou plusieurs diaphragmes situés dans la tête de l'appareil.

PT/ Estes transformadores são de pequeno volume de óleo, fechados hermeticamente. Todas as partes metálicas estão tratadas contra a oxidação e os parafusos são de aço inoxidável. As variações de volume de óleo se compensam em um ou vários diafragmas situados na cabeça do equipamento.

A highly visible indicator situated the upper part shows the position of the compensator. If the indicator becomes hidden, the transformer must be removed from service and ARTECHE contacted.

互感器上部膨胀器上有油位指示器，可以观察膨胀器的油位变化。如果不能看见油位指示，那么该互感器必须停止运行并且请联系阿塔其公司。

Un indicador bien visible en la parte superior, muestra la posición del compensador. Si el indicador queda oculto, el aparato debe retirarse de servicio y posteriormente se deberá contactar con ARTECHE.

Un indicateur bien visible dans la partie supérieure, montre la position du compensateur. Si l'indicateur est caché, l'appareil doit être retiré du service puis il faudra entrer en contact avec ARTECHE.

Um indicador bem visível na parte superior, mostra a posição do compensador. Se o indicador ficar oculto, o equipamento deve ser retirado de serviço e posteriormente deverá ser contactado a ARTECHE.

TRANSPORT / 运输 / TRANSPORTE / TRANSPORT / TRANSPORTE

EN/ These transformers can be transported either upright or flat.

CN/ 本型互感器可以直立或水平运输。

ES/ Estos transformadores pueden transportarse tanto en posición horizontal como vertical.

FR/ Ces transformateurs peuvent être transportés tant en position horizontale que verticale.

PT/ Estes transformadores podem ser transportados tanto em posição horizontal como vertical.



INSPECTION UPON ARRIVAL / 到货检查 / INSPECCIÓN A LA RECEPCIÓN / INSPECTION A LA RÉCEPTION / INSPEÇÃO DO TRANSFORMADOR NA RECEPÇÃO

EN/ All the packaging must be checked upon arrival for damage, rough transport or handling, oil stains, etc. Any anomalies must be indicated on the haulage contractor's documents and notified to ARTECHE or to the equipment supplier.

Once the transformer has been unpacked, check if the screws fixing the insulator have become loose during transport. If so, tighten them with a torque of 3 kg x m. If any other type of anomaly were to be found, notify ARTECHE or the equipment supplier. Attach

photographs of the damaged transformer to the report.

Possible damages to the packaging:

- › Knocks on the outside.
- › Open packaging, etc.
- › Oil stains on the outside of the packaging.

Possible damages to the equipment:

- › Broken or faulty insulator
- › Dented metallic parts.
- › Oil leaks.
- › Damaged secondary terminal box, etc.

CN/ 在产品到达现场时应该检查外包装是否有损坏，是否有粗暴运输或搬运现象，是否有油渍等等。一切异常现象须在收货时向运输承包商提出并形成文件，同时通知阿塔其公司或设备供应商。当互感器拆包装之后，请检查固定绝缘套管的螺栓是否在运输后变得松动，如果松动，请用3 kg x m的转矩紧固。如果发现其他异常请通知阿塔其公司或设备供应商，并提供附有损坏部位照片的报告。

下述为包装箱有可能发生的损坏情况：

- › 外部撞击。
- › 包装箱被打开等。
- › 包装箱外面有油渍。

下述为产品有可能发生的损坏情况：

- › 绝缘套管损坏或有破损。
- › 金属部件有凹痕。
- › 漏油。
- › 二次接线盒破损等。

ES/ Tras la recepción, debe comprobarse si los embalajes muestran señales de golpes, manipulaciones defectuosas, señales de aceite etc. Las anomalías deben indicarse en la hoja de resguardo del transportista y ser comunicada a ARTECHE o al suministrador de los equipos.

Una vez que el transformador ha sido desembalado, comprobar si los tornillos que sujetan el aislador se han aflojado en el transporte. Si ha sido así, apretarlos con un par de 3 kg x m. En caso de que apareciese otro tipo de anomalía, informar a ARTECHE o al

suministrador de los equipos. Adjuntar al informe fotografías de los transformadores dañados.

Posibles daños en el embalaje:

- › Golpes en el exterior.
- › Embalajes abiertos, etc.
- › Manchas de aceite en el exterior del embalaje,

Posibles daños en los equipos:

- › Aislador roto o defectuoso.
- › Partes metálicas golpeadas.
- › Fugas de aceite.
- › Caja de secundarios dañada, etc.

FR/ Après la réception, il faut voir si les emballages montrent des signes de coups, de manipulations défectueuses, de traces d'huile etc. Toute anomalie doit être indiquée sur le document remis par le transporteur et être communiquée à ARTECHE, ou au fournisseur des équipements.

Après avoir débarrassé le transformateur, voir si les vis qui fixent l'isolant se sont desserrées au cours transport. Si c'est le cas, les serrer avec un couple de 3 kg x m. Dans le cas où un autre type d'anomalie apparaîtrait, informer ARTECHE ou le fournisseur des équipements. Joindre au

rapport les photographies des transformateurs endommagés.

Possibles dommages dans l'emballage:

- › Coups à l'extérieur.
- › Emballages ouverts, etc.
- › Taches d'huile à l'extérieur de l'emballage.

Possibles dommages dans les équipements:

- › Isolant cassé ou défectueux.
- › Parties métalliques coupées.
- › Fuites d'huile.
- › Caisse de secondaires endommagée, etc.

PT/ Quando o material chegar ao seu destino, deve-se verificar se as embalagens mostram algum sinal de golpe, manuseio incorreto, sinais de óleo, etc. Qualquer anomalia detectada deve constar na folha de recepção de mercadoria da transportadora e comunicar imediatamente à ARTECHE ou ao fornecedor dos equipamentos.

Uma vez que os transformadores tenham sido desembalados, deve-se verificar se os parafusos que suportam o isolador ficaram frouxos durante o transporte. Caso se verifique essa situação, aperte-os com uma pressão de 3 kg x m. Caso tenha sinais de outro tipo de anomalia nos transformadores deve-se comunicar à ARTECHE ou

ao fornecedor dos equipamentos. Acompanhando um informe com fotografias dos transformadores danificados.

Possíveis danos na embalagem:

- › Golpes no exterior.
- › Embalagens abertas, etc.
- › Manchas de óleo no exterior da embalagem.

Possíveis danos no equipamento:

- › Isolador partido ou com defeitos.
- › Partes metálicas com golpes.
- › Fugas de óleo.
- › Caixa dos secundários danificada, etc.

STORAGE / 储存 / ALMACENAMIENTO / STOCKAGE / ARMazenagem

EN/ ARTECHE's packaging guarantees the correct transport to destination. The transformers can be stored in their packaging (upright or flat). If they have been unpacked and are not going to be immediately installed, stored them upright firmly fixed to the floor at all times.

CN/ 阿塔其的包装箱能够保证产品完好到达目的地。互感器可以带包装储存（直立或水平）；如果包装已拆卸且不能立即安装，必须保证产品始终直立放置并且牢固地安装在水平平台上。

Before commissioning them, check the level indicator and for the absence of oil stains and leaks in the transformer or the storage place. The end user will be responsible for taking the used packaging or rubbish to be environmentally taken care of according to the current legislation in the country.

在调试产品之前，要检查油位指示是否正常，并确保互感器与其储存地点均无油迹和漏油现象。外包装的最后经手人须按照该国现有法规对外包装和废弃物进行妥善处理。

ES/ El embalaje de ARTECHE garantiza un correcto transporte hasta destino. Los transformadores pueden almacenarse dentro de su embalaje (vertical u horizontal). Si han sido desembalados y no se van a instalar inmediatamente, almacenarlos en vertical siempre firmemente anclados al suelo.

Antes de su puesta en servicio, comprobar el indicador de nivel y la ausencia de manchas o fugas de aceite en el transformador o lugar de almacenaje. El poseedor final será responsable de entregar el embalaje usado o su residuo para su gestión medioambiental según la legislación vigente en el país.

FR/ L'emballage d'ARTECHE garantit un transport correct jusqu'à destination. Les transformateurs peuvent être stockés dans leur emballage (vertical ou horizontal). S'ils ont été débarrassés et ne vont pas être installés immédiatement, les stocker verticalement, toujours fermement fixés au sol.

Avant de les mettre en service, vérifier l'indicateur de niveaux et l'absence de taches ou de fuites d'huile dans le transformateur ou sur le lieu de stockage. Le possesseur final aura la responsabilité de remettre l'emballage utilisé ou le résidu, afin de prendre les mesures environnementales selon la législation en vigueur dans le pays.

PT/ A embalagem da ARTECHE garante um transporte correto até ao destino. Os transformadores podem ser armazenados dentro de suas próprias embalagens (na vertical ou horizontal). Se os transformadores foram desembalados e não serão instalados imediatamente então deverão ser armazenados em posição vertical e firmemente fixados ao solo.

Antes de pôr o transformador em serviço, comprovar o indicador de nível e que não existem manchas nem fugas de óleo no transformador ou no local de armazenagem. O usuário final será responsável pela entrega da embalagem utilizada ou do respectivo resíduo para a gestão ambiental, de acordo com a legislação vigente no país.

HANDLING / 操作 / MANIPULACIÓN / MANIPULATION / MANIPULAÇÃO

EN/ IMPORTANT: Never handle the transformer pulling it from its primary terminals.

If the transformer has been transported horizontally, follow the drawings to put it into the upright position. Before starting to lift it, place a wooden wedge (C) according to fig. 1. During the lifting process, the slings will be kept upright at all times (refer to fig. 1). Once the transformer is upright, the movements should be carried out according to fig. 3 and fig. 4.

CN/ 重要提示：严禁用互感器的一次端子来吊运互感器。

如果互感器是水平放置，要将其提到垂直位置，请按照图示要求起吊。在吊产品之前，请按照图1所示位置放置一个木楔（字母C所指的位置）。在起吊过程中，吊带要始终保持与水平面垂直（如图1）。如果互感器是垂直放置，根据图3、图4所示进行吊运。

ES/ IMPORTANTE: En ningún caso debe manipularse un transformador de los terminales primarios.

Si el transformador se ha transportado horizontalmente para ponerlo en posición vertical, se procederá tal y como se indica en los dibujos. Antes de iniciar la elevación, se colocará un calce de madera (C) según fig. 1. Durante el proceso de elevación se mantendrán siempre las eslingas en posición vertical (ver fig. 1).

Cuando el aparato se encuentra en posición vertical, los movimientos se pueden realizar según se indica en fig. 3 y fig. 4.

FR/ IMPORTANT: Il ne faut en aucun cas manipuler un transformateur des terminaux primaires.

Si le transformateur a été transporté horizontalement pour être placé en position verticale, il faudra procéder comme indiqué sur les dessins. Avant de commencer à le lever, on installera une cale en bois (C) selon fig. 1. Pendant le processus de levage, on gardera toujours les élingues en position verticale (voir fig. 1).

Quand l'appareil se trouve en position verticale, les mouvements peuvent être réalisés selon les indications des fig. 3 et fig. 4.

PT/ IMPORTANTE: Em nenhum caso deve manipular o equipamento pelos bornes primários.

Se o transformador foi transportado horizontalmente, para colocá-lo em posição vertical, proceder tal e como indicado nos desenhos. Antes de iniciar a elevação, colocar um calço de madeira (C) segundo a fig. 1. Durante o processo de elevação manter sempre as correias de elevação em posição vertical (ver fig. 1).

According to fig. 3: The movements will be carried out coupling the transformer with four slings in the four holes situated in the base for this purpose. The rope attached at the height of the head holding the hoisting slings, prevents the transformer from swinging (these transformers' centre of gravity is very high).

According to fig. 4 (only for transformers less than 1,600 kg): The movements will be carried out attaching the transformer with two slings in the two eyebolts provided for this purpose at each end of the head.

图3：系四个吊带在底座上的四个吊孔上。为避免产品倾斜摇晃，四个吊带一起靠近产品的头部（产品的重心很高）。

图4：（只适用重量在1600 kg以下的互感器）将吊带系在头部两侧的吊孔上，起吊产品。

Según fig. 3: Los movimientos se efectuarán enganchando el aparato con cuatro eslingas por los cuatro agujeros situados en la base para este fin. La cuerda fijada a la altura de la cabeza abrazando las eslingas de elevación, evita el balanceo del transformador (estos aparatos llevan el centro de gravedad muy alto).

Según fig. 4 (solo para transformadores de menos de 1.600 kg): Los movimientos se efectuarán enganchando el aparato con dos eslingas por los dos cáncamos dispuestos para tal fin a ambos lados de la cabeza.

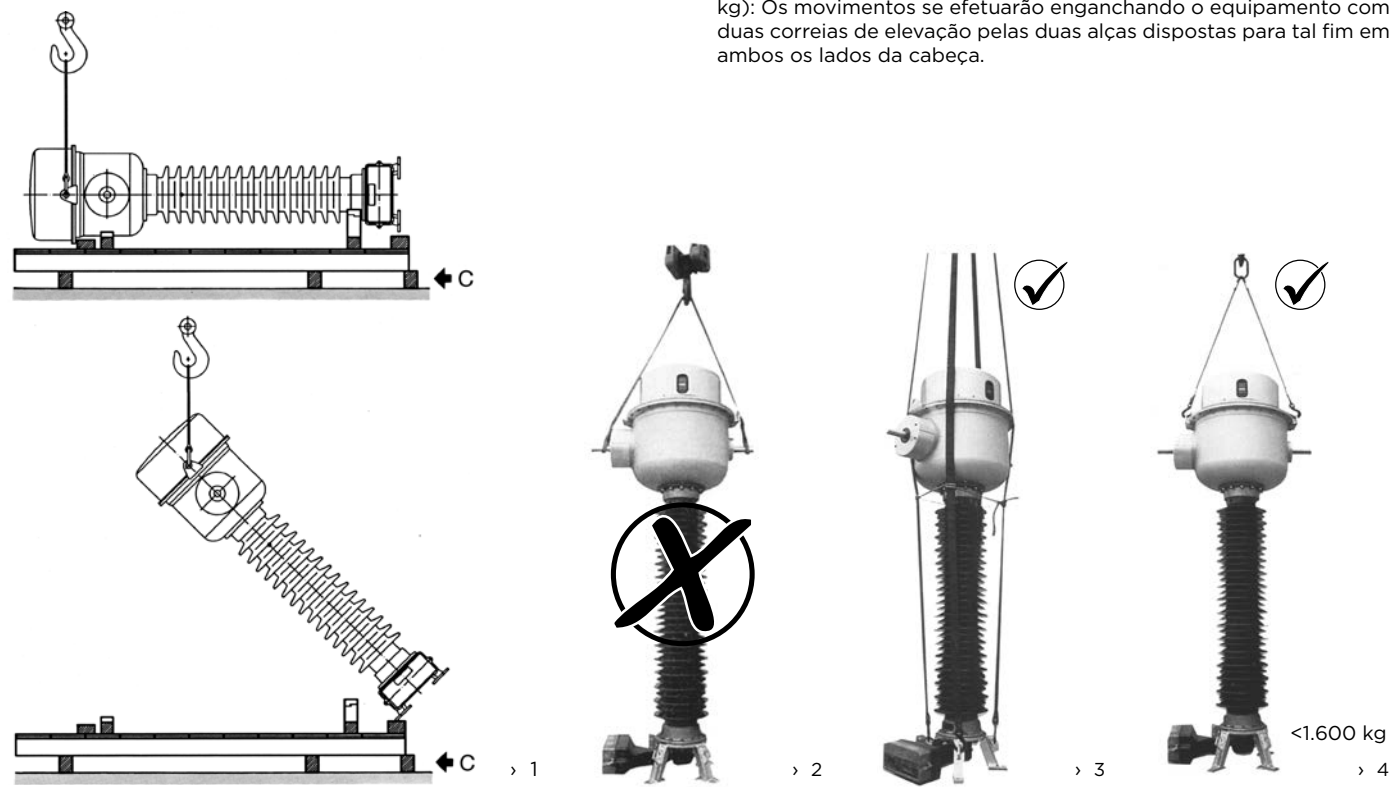
Selon fig. 3 : Les mouvements seront effectués en accrochant l'appareil avec quatre élingues par les quatre trous situés à la base à cet effet. La corde fixée au niveau de la tête en serrant les élingues d'élevation, évite le balancement du transformateur (ces appareils ont un centre de gravité très élevé).

Selon fig. 4 (uniquement pour des transformateurs avec poids inférieur à 1 600 kg) : Les mouvements s'effectueront en fixant l'appareil avec deux élingues par les deux yeux de levage disposés à cet effet des deux cotés de la tête.

Quando o equipamento encontrar-se em posição vertical, os movimentos podem realizar-se segundo indicado na fig. 3 e fig. 4.

Segundo fig. 3: Os movimentos se efetuarão enganchando o equipamento com quatro correias de elevação pelas quatro alças situadas na base para este fim A corda fixada a altura da cabeça abraçando as correias de elevação, evitando o balanço do transformador (pois estes equipamentos têm o centro de gravidade mais próximo do topo).

Segundo fig. 4 (Somente para transformadores com menos de 1.600 kg): Os movimentos se efetuarão enganchando o equipamento com duas correias de elevação pelas duas alças dispostas para tal fim em ambos os lados da cabeça.



INSTALLATION / 安装 / INSTALACIÓN / INSTALLATION / INSTALAÇÃO

EN/ Installation in the structure or platform.

- › Check the location of the compensator's position indicating device. If the indicator were to be hidden, the transformer cannot be connected to the network and ARTECHE or the equipment supplier must be notified (fig. 5 and fig. 6). Transformers with Tombak type oil compensation system have a mechanical protection of the compensator that must be taken out before installation. This will be indicated on the transformers with a label (fig. 7).
- › Before tightening the anchor bolts, carefully check that all the transformer's four feet are perfectly set down on the platform. If this were not to be so, correct this defect with metal wedges or similar. Failure to do so may cause insulator breakage or oil leaks.
- › The delta tangent's measuring inlet (if it has one) must always be grounded when the transformer is in service. If it needs to be removed, the following steps must be followed to connect again:
 - Check the thread conditions. Clean and apply contact grease if necessary.
 - Tighten the connection screws both the block and the base. Torque 4 kg x m.
 - Ground connection is tested with a multimeter connected between the link and the CT base. Measurement should be done at the lowest scale and the result must be below 0.3 ohm (fig. 8).
- › The transformer's earthing terminal must be securely earthed by means of a connection capable of supporting and conducting the line's fault current to earth.

Primary connections:

- › A faulty primary contact or a bad connection may lead to the quick deterioration of the transformer.
- › Copper and silver plated contacts: clean the contact points with

CN/ 安装在钢支架或水平平台上。

- › 检查膨胀器的油位指示是否正常，如果看不见油位指示，不能将互感器连接到电网中，并请通知阿塔其公司或设备供应商（图5、图6）。装有波纹膨胀器的互感器在运输时膨胀器罩内有填充物，在安装前需将其取出。出厂时在产品上挂有标明填充物的一个指示标签（如图7）。
- › 在紧固地脚螺栓前，检查产品底座的四个地脚在平台上是否水平。如果不水平，要垫金属楔来防止绝缘套管损坏和漏油。
- › 当互感器运行时，一定确保地屏端子（如果有）是可靠接地的（tanδ）。如果拆开后再连接时请按照以下步骤进行：
 - 检查螺纹是否完好，接触面清理干净，必要时表面需涂导电膏。
 - 底座与地屏端子通过弯板用螺栓连接，用4 kg x m的转矩紧固螺栓。
 - 用万用表测试电流互感器底座和地屏端子是完全连接。万用表精度小于0.3 欧姆（如图8）。
- › 保证互感器的接地端子可靠接地，确保能够传导故障电流。

一次连接:

- › 一次端子连接错误或一次端子有缺陷将导致互感器的快速损坏。

ES/ Instalación en la estructura o plataforma.

- › Comprobar la situación del indicador de posición del compensador. Si el indicador estuviese oculto, el aparato no puede conectarse a la red, y ARTECHE o al suministrador de los equipos debe ser informado (fig. 5 y fig. 6). Los transformadores equipados con compensador de nivel tipo Tombak llevan una protección mecánica del compensador que hay que retirar antes de la instalación. Se indicará sobre el propio equipo mediante una etiqueta (fig 7).
- › Verificar cuidadosamente que las cuatro patas del aparato asientan perfectamente sobre la plataforma, antes de apretar los tornillos de anclaje. Si no fuera así, corregir el defecto, calzando con chapas o similares. El no hacerlo puede provocar roturas del aislador o pérdidas de aceite.
- › La toma de medida de tangente de delta (si la hubiera) debe estar siempre conectada a tierra cuando el transformador está en servicio. En caso de ser necesario soltarla, se deben seguir los siguientes pasos para volver a conectarla:
 - Comprobar estado de las roscas. Si es necesario limpiarlas y poner grasa de contacto.
 - Apretar correctamente los tornillos de conexión tanto al bloque como a la base. Par de apriete 4 kg x m.

very fine sand paper to remove oxidation without damaging the protective layer.

- › Aluminium contacts: Eliminate the oxidation layer and clean the contact interfaces thoroughly with sand paper. Then clean the contact surfaces with a wire brush. Only impregnate the contact surfaces to be used with contact grease, according to the diagram plate, leaving the rest clean.
- › Unless special care is taken, aluminium surfaces should not come into contact with copper-based materials.
- › Check that the external wiring is correct.
- › Depending on the model, the change of the primary ratio can be carried out in one or both primary terminals (refer to the primary diagram plate under the primary protection cover in fig. 9).
- › Before connecting the transformer, check and ensure that the primary tap reconnection is accordance with the nominal current (fig. 9).
- › Tightening torques: Primary links (M12): 3 kg x m (fig. 9).
- › A torque wrench must be used for tightening.

Secondary connections:

- › The terminals of the secondary winding(s) must be earthed to the secondary terminal box itself.
- › In the event of secondaries with intermediate taps, the common terminal will be earthed.
- › All the secondary windings not connected to a secondary circuit must be short-circuited: on the contrary, the voltage across the open circuit may reach dangerous levels, and could even end up destroying the transformer.
- › Check that the secondary connections are correctly tightened and that the contact surfaces are clean. Secondary terminal tightening torque (M8): 1 kg x m.

› 铜镀银表面：用非常细砂纸将接触面的氧化物去除，注意不要损坏保护层。

- › 铝表面：用砂纸将接触面的氧化层彻底去除，然后用钢丝刷清洁接触面。按照图示在接触面涂满导电膏，注意导电膏不要涂到接触面以外，保持其他部分清洁。
- › 如果没经过特殊表面处理，铝材料不要与铜材料直接接触。
- › 检查外部接线是否正确。
- › 根据型号，一次变比变换将通过一个或两个一次导体来实现（可按照一次端子罩内的一次换接标示牌所示变换，如图9）。
- › 在连接互感器之前，需要检查并确保重新连接的一次匝数和额定电流是相对应的（如图9）。
- › 一次连接(M12)紧固转矩：3 kg x m（如图9）。
- › 紧固时必须使用转矩扳手。

二次连接：

- › 二次线圈必须接到二次接线盒内的接地端子上。
- › 如果二次有抽头，那么公共端子要被接地。
- › 所有没有连接到二次回路的线圈必须短接，否则二次开路电压很高，会非常危险甚至可能损坏互感器。
- › 检查二次端子是否可靠连接且紧固，接触表面是否清洁。二次端子（M8）紧固转矩：1 kg x m。

- El aseguramiento de la conexión a tierra se hace con un multímetro conectado entre la pletina y la base del transformador. La medida debe ser hecha en la escala más baja de resistencia y el resultado debe ser inferior a 0,3 ohmios (fig. 8).

› El borne de tierra del aparato deberá conectarse rígidamente a tierra mediante una conexión capaz de soportar y conducir a tierra la corriente de falta de la línea.

Conexiones primarias:

- › Un defectuoso contacto primario o una mala conexión puede conducir a un rápido deterioro del transformador.
- › Contactos de cobre y cobre plateado: limpiar los puntos de contacto con papel de lija muy fina, eliminando la oxidación sin dañar la capa protectora, si es el caso.
- › Contactos de aluminio: Eliminar la capa de óxido y limpiar cuidadosamente las superficies de contacto con papel de lija. Luego cepillar las superficies de contacto mediante un cepillo metálico. Impregnar con grasa de contacto sólo las superficies de contacto a utilizar, según placa esquema, manteniendo limpias las demás.
- › No poner en contacto el aluminio con materiales de base cobre a menos que se tomen precauciones especiales.
- › Verificar el correcto cableado exterior.

INSTALLATION / 安装 / INSTALACIÓN / INSTALLATION / INSTALAÇÃO

- > Dependiendo del modelo, el cambio de relación primaria puede ser realizado en uno o ambos terminales primarios (ver placas de esquema primario bajo cubierta primaria protectora en fig. 9).
- > Antes de poner el transformador en servicio, comprobar y asegurarse de que la conexión primaria está en la relación correspondiente a la intensidad de servicio (fig. 9).
- > Pares de apriete: Pletinas primarias (M12): 3 kg x m (fig. 9).
- > El apriete deberá realizarse mediante llave dinamométrica.

Conexiones secundarias:

- > El o los arrollamientos secundarios deberán conectarse a tierra a

FR/ Installation dans la structure ou plate-forme.

- > Vérifier la situation de l'indicateur de position du compensateur. Si l'indicateur est caché, l'appareil ne peut pas être connecté au réseau, et il faut informer ARTECHE ou le fournisseur des équipements (fig. 5 et fig. 6). Les transformateurs équipés avec un compensateur de niveau type Tomback sont fournis avec une protection mécanique qui doit être retirée avant la mise en service de l'installation. Une étiquette sera affichée sur l'appareil pour indication (fig. 7)
- > Vérifier soigneusement que les quatre pieds de l'appareil sont parfaitement placés sur la plate-forme, avant de serrer les vis d'ancrage. Dans le cas contraire, corriger le défaut en calant avec des plaques ou similaires. Si ce n'est pas fait, il y a un risque de cassures de l'isolant ou de pertes d'huile.
- > La prise de mesure de tangente de delta (s'il y en a) doit toujours être connectée à la terre quand le transformateur est en service. En cas de débranchement, procédez comme suit pour reconnecter:
 - Vérifier l'état des filetages. Si nécessaire, les nettoyer et mettre de la graisse de contact.
 - Serrer correctement le vis de connexion au bloc de résine et à la base. Couple de serrage 4 kg x m.
 - Assurer la mise à la terre avec un multimètre connecté entre la plaque et la base du transformateur. La mesure fait dans la plage de résistance la plus faible, doit être inférieure à 0,3 ohms (fig. 8).
- > Le terminal de terre de l'appareil devra être rigidement connecté à la terre avec une connexion capable de supporter et de conduire à la terre le courant de manque de la ligne.

Connexions primaires:

- > Un contact primaire défectueux ou une mauvaise connexion peut conduire à une détérioration rapide du transformateur.
- > Contacts en cuivre et en cuivre argenté : nettoyer les points de

PT/ Instalação na estrutura ou plataforma.

- > Comprovar a situação do indicador de nível do compensador. Se o indicador estiver oculto, o equipamento não poderá ser conectado à rede e deverá contatar a ARTECHE ou o fornecedor do equipamento (fig. 5 e fig. 6). Os transformadores com o compensador de nível do tipo Tombak possuem uma proteção mecânica junto ao compensador, que deve ser retirada antes da instalação. Esta indicação estará sobre o próprio equipamentos com uma etiqueta (figura 7).
- > Verificar cuidadosamente se os quatro pés do equipamento se assentam perfeitamente sobre a superfície do pedestal, antes de apertar os parafusos de fixação. Se não for assim, corrigir o defeito, calçando com chapas ou similares. Se esta correção não for feita, pode-se provocar a ruptura do isolador ou perda de óleo.
- > No caso que houver terminal de medida de tangente de delta (fator de potencia do isolamento), o mesmo deve estar sempre conectado a terra quando o transformador esteve rem serviço. Se necessário desconectá-lo, siga os passos abaixo para voltar a conectá-lo:
 - Verificar o estado das roscas. Caso necessário, limpe-as e coloque graxa de contrato.
 - Apertar corretamente os parafusos de conexão em ambos os extremos (Caixa de terminais e base). Toque de aperto 4kg x m.
 - Verificar a conexão a terra com um multimetro ligado entre o terminal de aterramento e a base do transformador. A medida na escala mais baixa de resistência deve ser inferior a 0.3 ohms (fig. 8).
- > O terminal de aterramento da base de fixação do equipamento deverá ser conectado rigidamente à terra mediante uma conexão que suporte e conduza à terra a corrente de falta da linha.

Conexões primárias:

- > Um contato primário defeituoso ou uma má conexão podem conduzir a um rápido deterioramento do transformador.

- través de uno cualquiera de sus bornes en la propia caja de bornes secundarios.
- > En caso de secundarios con toma intermedia, se conectará a tierra el borne común.
- > Todo secundario que no está cargado, deberá ser cortocircuitado: la tensión entre bornes secundarios a circuito abierto puede alcanzar valores peligrosos pudiendo llegar incluso a destruir el aparato.
- > Verificar que las conexiones secundarias están correctamente apretadas y las superficies en contacto bien limpias. Par de apriete de bornes secundarios (M8): 1 kg x m.

contact avec du papier abrasif très fin, et éliminer l'oxydation sans endommager la couche protectrice, le cas échéant.

- > Contacts en aluminium: éliminer la couche d'oxyde et nettoyer soigneusement les surfaces de contact avec du papier abrasif. Puis brosser les surfaces de contact avec une brosse métallique. Imprégner avec de la graisse de contact seulement les surfaces de contact à utiliser, selon le schéma, tout en maintenant les autres propres.
- > Ne pas mettre l'aluminium en contact avec des matériaux ayant une base en cuivre à moins de prendre des précautions particulières.
- > Vérifier l'état du câblage extérieur.
- > En fonction du modèle, le changement de relation primaire peut être réalisé dans l'un ou dans les deux terminaux primaires (voir plaques de schéma primaire sous couche primaire protectrice dans fig. 9).
- > Avant de mettre le transformateur en service, vérifier que la connexion primaire se trouve dans le rapport correspondant à l'intensité de service (fig. 9).
- > Copules de serrage: Platines primaires (M12): 3 kg x m (fig. 9).
- > Le serrage devra être effectué avec une clé dynamométrique.

Connexions secondaires:

- > Le ou les enroulement secondaire(s) devra(ont) être connecté(s) à la terre à par l'un des terminaux dans la caisse de terminaux secondaires.
- > Dans le cas de secondaires avec prise intermédiaire, le terminal commun sera connecté à la terre.
- > Tout secondaire non chargé devra être mis en court circuit : la tension entre terminaux secondaires avec un circuit ouvert peut atteindre des valeurs dangereuses, et peut même détruire l'appareil.
- > Vérifier que les connexions secondaires sont serrées correctement et que les surfaces en contact sont bien propres. Couple de serrage des terminaux secondaires (M8) : 1 kg x m.

- > Contatos de cobre e cobre prateado: limpar os pontos de contato com papel de lixa muito fina, eliminando a oxidação sem danificar a capa protetora, se for o caso.
- > Contatos de alumínio: Eliminar a capa de óxido e limpar cuidadosamente as superfícies de contato com papel de lixa. Logo escovar as superfícies de contato com uma escova de ferro. Impregnar com graxa de contato apenas as superfícies de contato a utilizar, segundo a placa de esquema, mantendo todas as outras limpas.
- > Não colocar o alumínio em contato com materiais de base de cobre, exceto se tomar precauções especiais.
- > Verificar o correto cabeamento (cablagem) exterior.
- > Dependendo do modelo, a mudança de relação primária pode ser realizada em um ou ambos os bornes primários (ver placas de esquema primário por baixo da cobertura primária de proteção na fig. 9).
- > Antes de por o transformador em serviço, comprovar e assegurar que as conexões primárias estão de acordo com a relação correspondente à corrente de serviço (fig. 9).
- > Pressão de aperto: Barras primárias (M12): 3 kg x m (fig. 9).
- > O aperto deverá ser feito mediante uma chave dinamométrica.

Conexões secundárias:

- > O(s) enrolamento(s) se-cundário(s) deverão ser conectados à terra, através de quaisquer de seus terminais na própria caixa de terminais secundários.
- > Para o caso de secundários com derivação, deve-se conectar à terra o terminal comum.
- > Todo secundário que não esteja ligado à carga, deverá ser curto circuitado: a tensão entre bornes secundários em circuito aberto pode alcançar valores perigosos podendo chegar inclusive a destruir o equipamento.
- > Verificar se as conexões secundárias estão corretamente apertadas e as superfícies em contato bem limpas. Pressão de aperto de terminais secundários (M8): 1 kg x m.

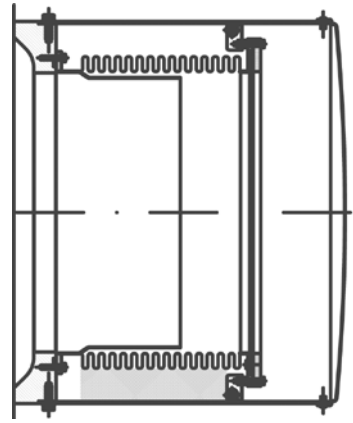
INSTALLATION / 安装 / INSTALACIÓN / INSTALLATION / INSTALAÇÃO



> 5



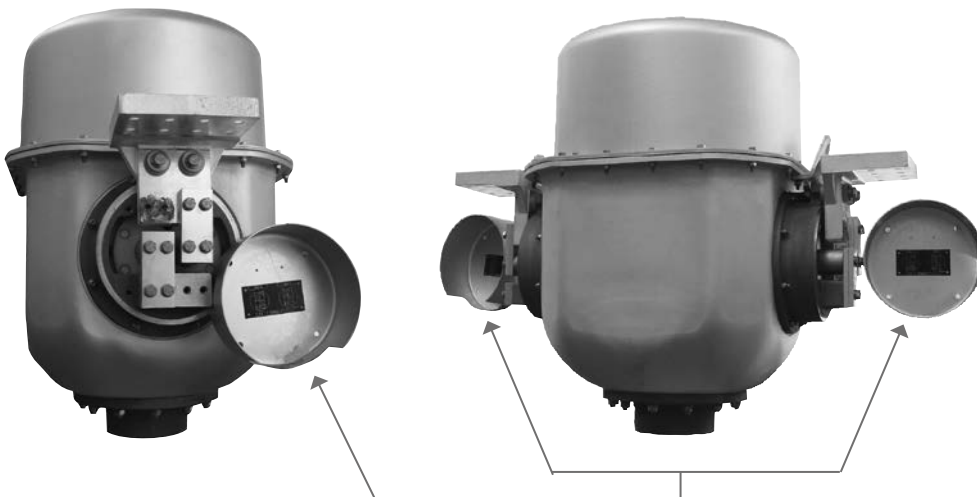
> 6



> 7



> 8



> 9

RECOMMENDATIONS / 建议 / RECOMENDACIONES / RECOMMANDATIONS / RECOMENDAÇÕES

<p>EN/</p> <p>› Check that the primary (temperature) and secondary terminals are in a good condition and securely tightened. Recommended thermographies.</p>	<p>› Check the level indicator and ensure that there are no oil stains at the base of the transformer.</p> <p>› Clean the insulator at the same intervals as the neighbouring equipment: disconnectors, switches, etc.</p> <p>The sample taking kit and instructions are available on order.</p>
<p>CN/</p> <p>› 检查一次和二次端子的连接是否处于良好状态且紧固（推荐记录温度）。</p>	<p>› 检查油位指示位置，确保互感器底座没有油渍。</p> <p>› 定期清洁绝缘套管和周围设备：隔离开关，开关等。</p> <p>可根据需要订购取油样工具和说明书。</p>
<p>ES/</p> <p>› Verificar el buen estado de los contactos de los bornes primarios (temperatura), secundarios y la calidad del apriete. Termografías recomendadas.</p>	<p>› Vigilar el indicador de nivel y posibles manchas de aceite al pie del aparato.</p> <p>› Limpiar el aislador con la misma periodicidad con la que se limpian los aparatos cercanos: seccionadores, interruptores, etc.</p> <p>El kit de toma de muestras y sus instrucciones disponibles bajo pedido.</p>
<p>FR/</p> <p>› Vérifier le bon état des contacts des terminaux primaires (température), secondaires et la qualité du serrage. Thermographies recommandées.</p> <p>› Surveiller l'indicateur des niveaux et les éventuelles taches d'huile au pied de l'appareil.</p>	<p>› Nettoyer l'isolant avec la même périodicité que pour les appareils voisins: sectionneurs, interrupteurs, etc.</p> <p>Le kit de prise d'échantillons et ses instructions sont disponibles sous commande.</p>
<p>PT/</p> <p>› Verificar o bom estado dos contatos dos terminais primários (a temperatura dos mesmos) e secundários, e a pressão de aperto dos mesmos. Termografias recomendadas.</p>	<p>› Vigiar a situação do indicador de nível do compensador e o possível aparecimento de manchas de óleo ao pé do equipamento.</p> <p>› Limpar o isolador com a mesma regularidade com que se limpam os equipamentos próximos: disjuntores, interruptores, etc.</p> <p>Para tomadas de amostras de óleo, o kit de tomada de amostras e suas instruções estão disponíveis sob pedido.</p>

ENVIRONMENT / 环境 / MEDIO AMBIENTE / ENVIRONNEMENT / MEIO AMBIENTE

<p>EN/ Considerations on the disposal of waste:</p> <p>Disposal or recycling will be carried out according to current legislation. Oil and impregnated products will be disposed of by means of an authorised agent in authorised plants. Waste can be incinerated in suitable plants, complying with local regulations. The oil is exempt from PCBs and chlorinated products. Further information in the oil's safety sheet. The metals are recyclable (copper, steel, aluminium, silver...).</p>	<p>Action measures in the event of oil spillage:</p> <p>Prevent oil from spilling over or into the drains, ditches, or rivers by means of sand, absorbents, or other suitable barriers. Clean up the oil with absorbent material and send it to suitable containers for its disposal in accordance with local legislation. The oil is not easily biodegradable. It contains potentially bioaccumulating substances.</p>
<p>CN/ 废弃物的处理：</p> <p>须根据现有法规对废弃物进行处理或回收。变压器油和油浸材料将通过授权代理授权处理。废弃物的焚烧要符合当地法规要求。变压器油为多氯联苯和氯化物产品。更多的信息在变压器油使用安全手册中。金属为可回收材料（铜，不锈钢，铝，银等）。</p>	<p>变压器油泄露的处理办法：</p> <p>要防止变压器油蔓延进入下水道、沟渠、河流或通过砂子、吸附剂或其他介质等吸附。用吸收性材料来吸附变压器油并放进合适容器，按照当地法规进行处理。变压器油为不易生物降解物。变压器油具有潜在的生物聚集性物质。</p>
<p>ES/ Consideraciones relativas a la eliminación:</p> <p>La eliminación o reciclaje se realizará según la legislación vigente. El aceite y productos impregnados se eliminarán a través de un gestor autorizado en plantas autorizadas. Pueden incinerarse en plantas apropiadas, respetando las regulaciones locales. El aceite está exento de PCBs y productos clorados. Más información en la ficha de seguridad del aceite. Los metales son reciclables (cobre, acero, aluminio, plata...).</p>	<p>Medidas de actuación en caso de derrame de aceite:</p> <p>Evitar que el aceite se extienda o introduzca en el alcantarillado, zanjas o ríos mediante la utilización de arenas, absorbentes u otras barreras apropiadas. Recoger el aceite con un material absorbente y enviarlo a contenedores apropiados para su eliminación de acuerdo a la legislación local. El aceite no es fácilmente biodegradable. Contiene componentes con el potencial de bio-acumularse.</p>
<p>FR/ Considérations con-cernant l'élimination:</p> <p>L'élimination ou le recyclage sont effectués selon la législation en vigueur. L'huile et les produits imprégnés seront éliminés en utilisant les services d'une société autorisée dans des centres autorisés. Ils peuvent être incinérés dans des centres appropriés, en respectant les réglementations locales. L'huile ne contient pas de PCBs ou de produits chlorés. Plus d'information dans la fiche de sécurité de l'huile. Les métaux sont recyclables (cuivre, acier, aluminium, argent...).</p>	<p>Mesures à prendre en cas d'écoulement d'huile:</p> <p>éviter que l'huile ne s'étende ou s'introduise dans les égouts, dans des tranchées ou dans les fleuves, en utilisant des sables, des absorbants ou d'autres barrières appropriées. Récupérer l'huile avec un matériel absorbant et la verser dans des conteneurs appropriés afin de les éliminer en accord avec la législation locale. L'huile n'est pas facilement biodégradable. Elle contient des composants potentiellement bioaccumulables.</p>
<p>PT/ Considerações relativas à eliminação:</p> <p>A eliminação ou reciclagem se realizará segundo a legislação vigente. O óleo e os produtos impregnados deverão ser eliminados através de um gestor autorizado em instalações autorizadas. Podem ser incinerados em instalações adequadas, respeitando as regulações locais. O óleo está isento de PCB e de produtos clorados. Para mais informações, consulte a ficha de segurança do óleo. Os metais são recicláveis (cobre, aço, alumínio, prata...).</p>	<p>Medidas de ação em caso de derrame de óleo:</p> <p>Evitar que o óleo se alastre ou introduza em condutas de esgotos, em valas ou rios mediante a utilização de areia, absorventes ou outras barreiras adequadas. Recolher o óleo com um material absorvente e colocá-lo em contentores adequados para a eliminação de acordo com a legislação local. O óleo não é facilmente biodegradável. Contém componentes com potencial de bioacumularse.</p>