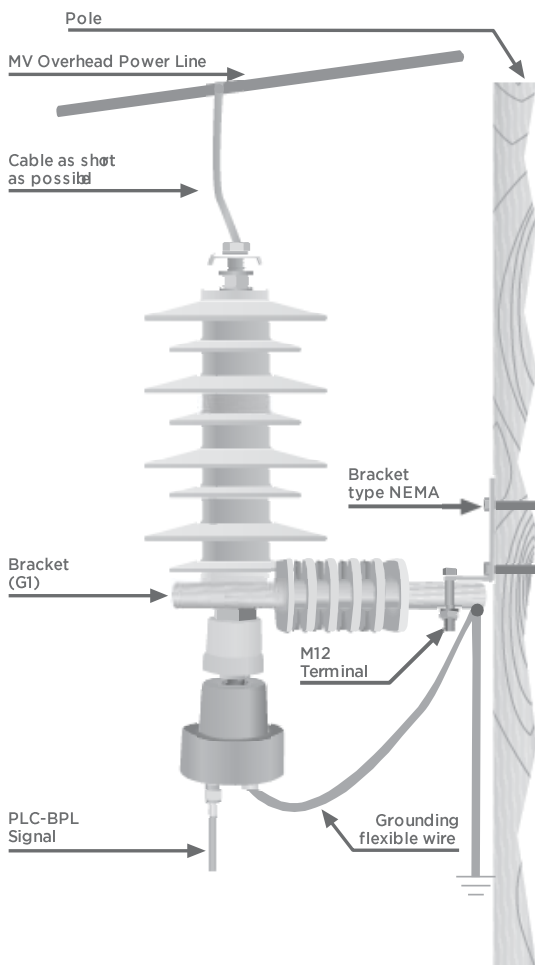


comART OVERCAP

La solución de acoplamiento capacitivo comART OVERCAP ha sido especialmente diseñada para aplicaciones PLC-BPL sobre líneas aéreas de hasta 36kV.



APLICACIONES

- > Los dispositivos de acoplamiento PLC/BPL Artech son componentes esenciales para desplegar redes de telecomunicaciones sobre líneas eléctricas de media tensión.
- > Una tecnología altamente escalable y versátil que soporta las funciones más avanzadas de red inteligente, tales como AMI (Advanced Metering Infrastructure), gestión de red, Localización de Faltas, Aislamiento de Falta y Restauración de servicio (FLISR), Respuesta de Demanda (DR) y otras aplicaciones avanzadas de distribución-automatización.

PRINCIPALES CARACTERÍSTICAS

- > Solución de acoplamiento capacitivo para líneas eléctricas aéreas MV.
- > Hasta 36 kV.
- > Carcasa de silicona con diseño específico para servicio en exterior.
- > Seccionador de tierra integrado para máxima seguridad.
- > Instalación fácil, segura y rápida. Posibilidad de instalación "en caliente".
- > Una gama completa de pruebas aplicadas para garantizar la máxima seguridad.

ESPECIFICACIONES TÉCNICAS

Características eléctricas

Tensión máxima de servicio		17.5 kV	25 kV	36 kV
	Resistencia dieléctrica	A 50 kV	A 50 kV	A 70 kV
Prueba de rutina	Descargas parciales	<50pC a 28.8 kV	<50pC a 28.8 kV	<50pC a 43.2 kV
	Aislamiento galvánico (Puerto de comunicación)	5 kVrms		
Pruebas tipo	Prueba de voltaje AC	A 50 kV	A 50 kV	A 70 kV
	Prueba de voltaje de impulso por rayo, seca y húmeda (BIL)	A 150 kV	A 150 kV	A 200 kV
	Descarga condensador	A 150 kV	A 150 kV	A 200 kV
Desconector de tierra	De acuerdo con IEC 60099-4 2004-2005			
Condiciones de funcionamiento (De acuerdo con EN60870-2-2 Clase D1)	Temperatura de -25°C a +75°C Humedad relativa de 15 a 100%			
Condiciones de almacenaje (De acuerdo con EN60870-2-2 Clase C3)	Temperatura de -40°C a +75°C Humedad relativa de 10 a 100%			
Normas de referencia	IEC 60358-190 / IEC 61334-3-22-2001-01 / ANSI C93.1-1999			
Distancia de arco	7.08" - 180 mm	10" - 260 mm	14.2" - 360 mm	
Distancia de fuga	22" - 565 mm	33.7" - 857 mm	44.5" - 1130 mm	

Características de comunicación

Rango de frecuencia	2 – 40 MHz		
Pérdidas de inserción	≈ 3dB		
Impedancia	Lado línea	200 Ω	
	Lado equipo	50 Ω	
Conector PLC-BPL	Conector TNC (Tipo F)		

Características mecánicas

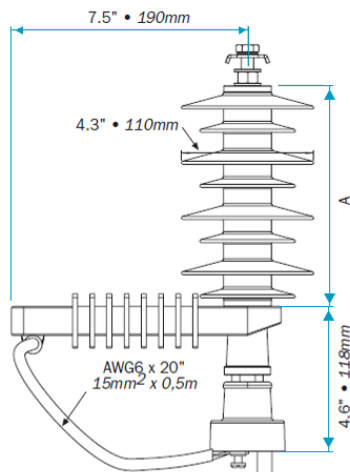
Materiales	Aislamiento	Silicona
	Circuitos	Poliamida 6
	RoHS cumple con 2002/95/EC	

TABLA DE SELECCIÓN

OVERCAP		
Conexión línea	Terminal línea	TL1
	Terminal línea	TL2
	Abrazadera línea caliente	HCL3
Nivel aislamiento	17/50/150 kV	17
	25/50/150 kV	25
	36/70/200 kV	36

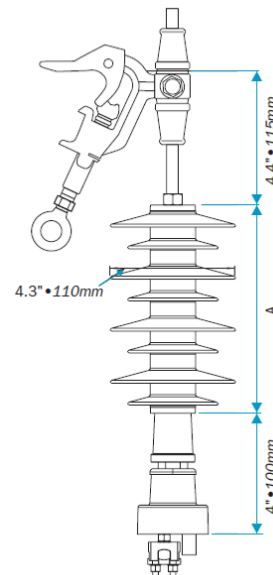
CONFIGURACIONES RECOMENDADAS

Para Instalación en el Poste



OVERCAP
[L1][G1][17/25/36]

Para Instalación Colgando de Línea



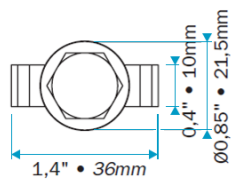
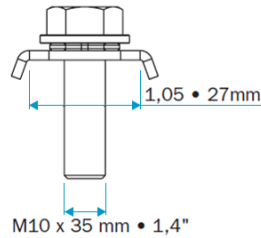
OVERCAP [L3][G2][17/25]
Abrazadera línea caliente

DIMENSIONES

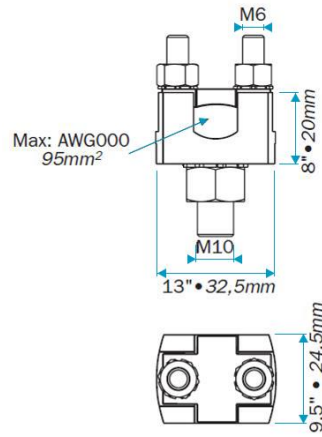
OVERCAP						
	17 kV		25 kV		36 kV	
A (Distancia de arco)	7.08" - 180 mm		10" - 260 mm		14.2" - 360 mm	
Peso	min: 2.9 Lb	máx.: 3.7 Lb	min: 3.7 Lb	máx.: 4.6 Lb	min: 4.8 Lb	máx.: 5.5 Lb
	min: 1,3 kg	máx.: 1.7 kg	min: 1,7 kg	máx.: 2,1 kg	min: 2,2 kg	máx.: 2,5 kg
Diámetro	máx.: 4.3" - máx.: 110 mm					

ACCESORIOS ESTÁNDAR

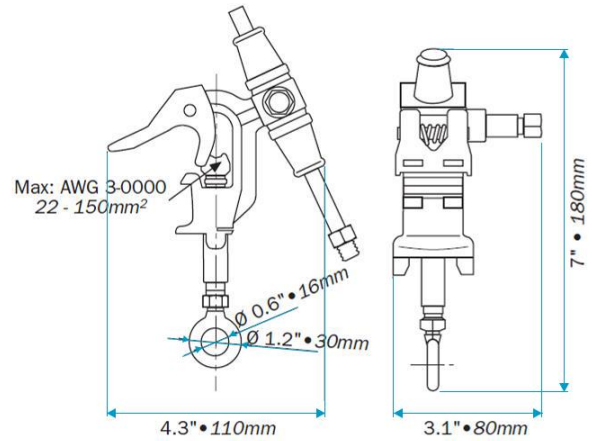
CONEXIÓN LÍNEA



L1 Terminal línea

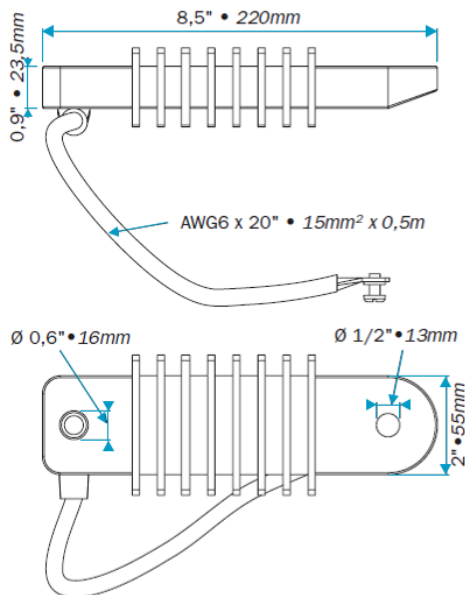


L2 Terminal línea

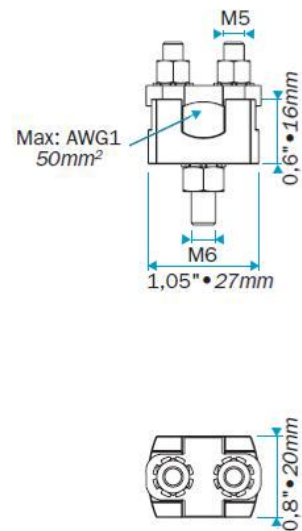


L3 Abrazadera línea caliente

CONEXIÓN A TIERRA



G1 Soporte con cable de puesta a tierra



G2 Terminal de Tierra