

# UJ

## RELÉS DE MEDIÇÃO



## APLICAÇÕES

- > Relés de medição de tensão com dois contatos reversores, montados em caixas “J”, para serem ligados em vários tipos de bases “J”.

## CARACTERÍSTICAS PRINCIPAIS

- > Ampla faixa de ajuste de tensão.
- > Alta precisão de medição dentro do valor ajustado, durabilidade e garantia operacional de acordo com os testes mais rigorosos das normas IEC, EN, IEEE e sob a marca CE.
- > Esses relés foram projetados para controlar o nível de tensão em instalações sob contaminação elétrica:
  - > Controle de tensões máximas e mínimas nos Serviços Auxiliares de Vcc e Vca.
  - > Controle de tensões em comutação automática de linha.
- > A grande potência dos contatos de saída torna possível ação direta sobre chaves AT e MT porque sua capacidade de abrir e fechar em curto circuito contínua através de corrente e a capacidade de sobretensão garantem seu perfeito isolamento.
- > Tampa transparente, com alto grau de proteção, faz com que sejam absolutamente confiáveis em ambientes tropicais e com salinidade.

## ESPECIFICAÇÕES TÉCNICAS

### Características elétricas

Circuitos de medição	Consumo	< 0,01 VA	< 0,01 VA	< 0,01 VA	< 0,1 VA
	Regulagem**	(*)2÷12 Vcc-Vca	4÷24 Vcc-Vca	20÷120 Vcc-Vca	80÷480 Vcc-Vca
	Resistência	280 k Ω	560 k Ω	2.800 k Ω	2.800 k Ω
** Para medição Vcc deverá se multiplicar o valor de ajuste da placa de identificação por 0,9 *Taxado especial para conexão delta aberta					
Sobrecarga no circuito de medição	UJ-2		Duas vezes o valor máximo de operação		
	UJ-2E (*)		180 V; 50 Hz permanente		
Alimentação auxiliar (U <sub>N</sub> )	Vca		110, 127, 220, 230 V 50/60 Hz		
	Vcc		19÷26,5 V 38÷53 V 57÷80 V 70÷130 V 88÷138 V 176÷242 V		
U <sub>N</sub> máximo	1,5 U <sub>N</sub> durante 30 s				
Consumos	Alimentação auxiliar	Vcc		Vca	
	Rele de saída desativado	1,5 W		2,75 VA	
	Rele de saída ativado	2,6 W		5,4 VA	
Temporização no fechamento	para relê ajustado para operação máxima para valor igual a 150% do valor nominal: < 60 ms				
Temporização no desligamento	Relê ajustado para operação mínima < 80 ms para valor igual a 50% do valor nominal				
Precisão	Medição no fim da escala		E ≤ 5%		
	Repetição		E < 1%		
	Retorno		< 5% para 50 Hz < 6,5% para 60 Hz < 8% para Vcc		
Contatos	Corrente permanente		10 A		
	Corrente instantânea		80 A/200 ms 150 A/10 ms		
	Capacidade fechamento		40 A/0,5 s/110 Vcc		
	Capacidade de ruptura		0,8 A/110 Vcc Nenhum circuito indutivo		
	U <sub>max</sub> , contato aberto		250Vcc/400Vca		
Temperatura de operação	-10°C +55°C				
Umidade máxima de operação	93%/40°C				
Características sísmicas conforme IEEEE501 Nível ZPA	3 g/33 Hz				

## Normas de construção

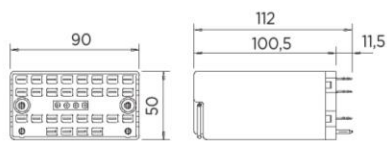
Ensaio elétrico IEC60255	Rigidez dielétrica	2 kV/50 Hz/1 min
	Tensão de impulso	5 kV/1,2/50 $\mu$ s
	Resistência de isolamento	> 2000 M $\Omega$ /500 Vcc
Testes de inflamabilidade IEC60692-2-1	Material plástico	UL94: V0 IEC60695: 850°C/30 s
Grau de proteção envolvente	IEC60529, EN60529: IP40	
Testes climáticos IEC60255-7	Calor seco IEC60068-2-2	Amostra não dissipadora: +70°C/96 h Amostra dissipadora: +55°C/96 h
	Calor úmido cíclico	IEC60068-2-30: +55°C/12 h
	Frio 100 ciclos IEC60068-2-1	Amostra não dissipadora: -10°C/2 h
	Teste de envelhecimento térmico IEC60255-7	Em tensão nominal (U <sub>N</sub> ) +55°C/1440 h

## Testes de compatibilidade eletromagnética

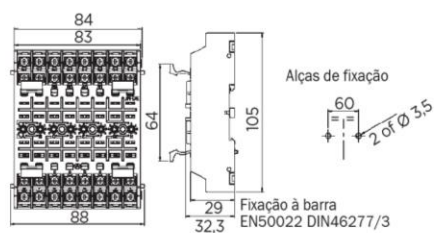
Descargas eletrostáticas EN61000-4-2, IEC61000-4-2	(nível 3). Modo ar	$\pm 8$ kV
Campo eletromagnético radiado (nível 3) EN61000-4-3, IEC61000-4-3	10 V/m	
Transitórios rápidos (nível 3) EN61000-4-4, IEC61000-4-4	Alimentação	$\pm 2$ kV/5 kHz
	Entradas	$\pm 1$ kV/5 kHz
Tensão teste de impulso (nível 3) EN61000-4-5, IEC61000-4-5	Em modo comum	$\pm 2$ kV
	Em modo diferencial	$\pm 1$ kV

## DIMENSÕES

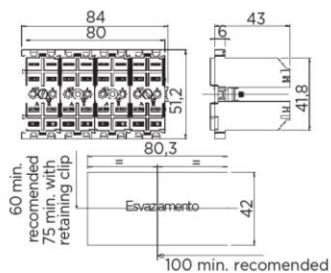
Relé



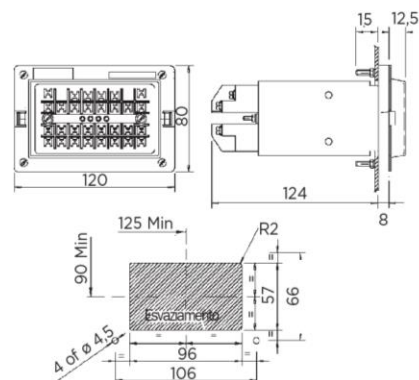
Base JN-DE IP10 • JN-DE2C IP10



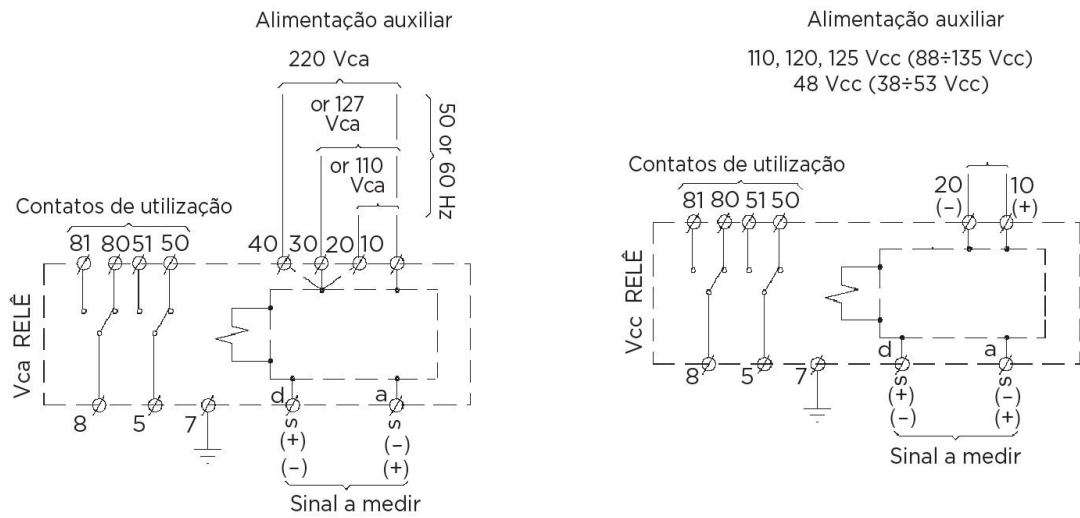
Base JN-TR OP • J-TRC OP • JN-TR2C OP



Base J-EMP OP



## CONEXÕES



## OUTRAS CARACTERÍSTICAS

### Tipo de Bases

	Parafuso	Grampo	Duplo grampo
Conexão dianteira	JN-DE IP10 JN-DE IP20		JN-DE2C IP10 JN-DE2C IP20
Conexão traseira	J-TR OP	J-TRC OP	J-TR2C OP
Embutido	J-EMP OP		

### Pesos

UJ	550 g
JN-DE IP10, JN-DE IP20; JN-DE2C IP10, JN-DE2C IP20	225 g
J-TR OP, J-TRC OP, J-TR2C OP	180 g
J-EMP OP	400 g

### Complementos e acessórios

Travas de fixação
Indicadores de funcionamento no anel de extração
Pinos de segurança

## APLICAÇÕES

