

MANUAL DE USUARIO
USER MANUAL
MANUAL DO USUÁRIO
MANUEL DE L'UTILISATEUR
BEDIENUNGSANLEITUNG

TRANSFORMADORES DE INTENSIDAD

SERVICIO INTERIOR O EXTERIOR MT

CURRENT TRANSFORMERS

MV INDOOR OR OUTDOOR SERVICE

TRANSFORMADORES DE CORRENTE

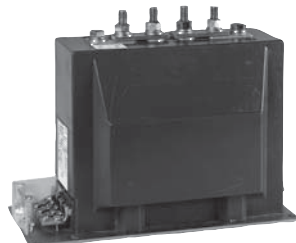
MÉDIA TENSÃO. SERVIÇO INTERIOR OU EXTERIOR

TRANSFORMATEURS DE COURANT

MOYENNE TENSION. FONCTIONNEMENT INTÉRIEUR OU EXTÉRIEUR

STROMWANDLER

MITTLERER STROMSPANNUNG. BETRIEB IN INNEN- ODER AUSSENBEREICHEN



ES/ ÍNDICE

TRANSPORTE
INSPECCIÓN A LA
RECEPCIÓN
MANIPULACIÓN INICIAL
CONDICIONES
DE SERVICIO
PLACAS DE
CARACTERÍSTICAS
INSTRUCCIONES EN
LA INSTALACIÓN
MANTENIMIENTO
MEDIO AMBIENTE

EN/ CONTENTS

TRANSPORT
INSPECTION
UPON RECEIPT
INITIAL HANDLING
SERVICE CONDITIONS
RATING PLATES
INSTALLATION
INSTRUCTIONS
MAINTENANCE
THE ENVIRONMENT

PT/ ÍNDICE

TRANSPORTE
INSPEÇÃO NA
RECEPÇÃO
MANIPULAÇÃO INICIAL
CONDIÇÕES DE
SERVIÇO
PLACAS DE
CARACTERÍSTICAS
INSTRUÇÕES NA
INSTALAÇÃO
MANUTENÇÃO
MEIO AMBIENTE

FR/ TABLE DES MATIÈRES

TRANSPORT
VÉRIFICATION LORS
DE LA RÉCEPTION
MANIPULATION INITIALE
CONDITIONS DE
FONCTIONNEMENT
PLAQUES
SIGNALÉTIQUES
INSTRUCTIONS LORS
DE L'INSTALLATION
MAINTENANCE
ENVIRONNEMENT

DE/ INHALT

TRANSPORT
INSPEKTION BEI
EMPFANG
ERSTE HANDHABUNG
BEDIENUNGSBE-
DINGUNGEN
TYPENSCHILDER
INSTALLATIONS-
ANLEITUNG
WARTUNG
UMWELT

ES/ Estas instrucciones de transporte e instalación son válidas para todos los transformadores de medida de media tensión,	independientemente de los modelos empleados para ilustrar los conceptos de este documento.
EN/ These transport and installation instructions are valid for all types of medium-voltage instrument transformers, irrespective of	the models used to illustrate the concepts in this document.
PT/ Estas instruções de transporte e instalação são válidas para todos os transformadores de medida de média tensão,	independentemente dos modelos empregues para ilustrar os conceitos deste documento.
FR/ Ces instructions de transport et d'installation sont valables pour tous les transformateurs de mesure de moyenne tension, quels	que soient les modèles utilisés pour illustrer les concepts de ce document.
DE/ Diese Transport- und Installationsanleitung gilt für alle Transformatoren mittlerer Stromspannung, ungeachtet der Modelle,	die zur Veranschaulichung der Konzepte in diesem Dokument verwendet werden.

1. TRANSPORTE / TRANSPORT / TRANSPORTE / TRANSPORT / TRANSPORT

ES/ › Tener en cuenta los símbolos internacionales de transporte marcados en el embalaje a la hora de manipular y almacenar las cajas (Fig. 1). › Manipulación: Los aparatos se pueden manipular enroscando un cáncamo en el terminal primario. › El embalaje ARTECHE garantiza un correcto transporte hasta	su destino. Los transformadores pueden almacenarse dentro de su embalaje. Si han sido desembalados, almacenarlos siempre apoyados sobre la base. En el caso de toros y pasamuros colocarlos de forma que queden lo más estables posibles. › No actuar sobre los transformadores con herramientas pesadas como martillos, barras de acero, etc.
EN/ › Take into account the international transport symbols marked on the packaging when handling and storing the boxes (Fig. 1). › Handling: The transformers can be handled by screwing an eyebolt onto the primary terminal. › ARTECHE's packaging guarantees correct transport to the destination.	The transformers can be stored inside their packaging. If they must be taken out of the packaging, always store them supported by their base. In the case of forklifts and wall bushings, place the transformers in a way that ensures they are as stable as possible. › Do not use heavy tools such as hammers, steel bars, etc. on the transformers.
PT/ › Ter em conta os símbolos internacionais de transporte marcados na embalagem no momento de manipular e armazenar as caixas (Fig. 1). › Manipulação: Os aparelhos podem ser manipulados enroscando uma alça no terminal primário. › A embalagem da ARTECHE garante um transporte adequado até seu destino. Os transformadores podem ser armazenados dentro	de sua embalagem. Se tiverem sido desembalados, devem ser sempre armazenados apoiados sobre a base. No caso de toros e isoladores de passagem, devem ser colocados de forma a que fiquem o mais estáveis possível. › Não atuar sobre os transformadores com ferramentas pesadas, como martelos, barras de aço, etc.
FR/ › Respecter les symboles internationaux de transport figurant sur l'emballage au moment de manipuler et de stocker les caisses (Illustration 1). › Manipulation : Il est possible de manipuler les appareils en vissant un œillet sur la borne primaire.	› L'emballage ARTECHE assure un transport correct jusqu'à destination. Il est possible de stocker les transformateurs dans leur emballage. S'ils ont été déballés, il faut toujours les stocker reposant sur le socle. Dans le cas de tores et traversées, les placer de la manière la plus stable possible. › Ne pas intervenir sur les transformateurs avec des outils lourds comme des marteaux, des barres d'acier, etc.
DE/ › Beachten Sie die internationalen Transportsymbole auf der Verpackung bei Handhabung und Lagerung der Kisten (Bild 1). › Handhabung: Die Geräte können gehandhabt werden, indem man eine Öse in den Primäranschluss einschraubt. › Die Verpackung von ARTECHE garantiert den korrekten Transport bis zum Zielort. Die Transformatoren können in ihrer Verpackung	gelagert werden. Wenn sie ausgepackt werden, müssen sie immer auf ihren Sockel gestützt gelagert werden. Bei Gabelstaplern und Mauerdurchbrüchen müssen sie so stabil wie möglich gelagert werden. › Die Transformatoren nicht mit schweren Werkzeugen, wie Hämmern, Metallstangen, etc. bearbeiten.



› 1

2. INSPECCIÓN A LA RECEPCIÓN / INSPECTION UPON ARRIVAL / INSPEÇÃO NA RECEPÇÃO / INSPECTION A LA RÉCEPTION / INSPEKTION BEI ENTGEGENNAHME

ES/ Tras la recepción, debe comprobarse si los embalajes muestran señales de golpes, manipulaciones defectuosas, etc. Cualquier anomalía debe indicarse en la hoja de registro del transportista y comunicarse a ARTECHE o al suministrador de equipos.

EN/ Upon receipt, all packaging must be checked for signs of damage, rough transport or handling, etc. Any anomalies must be indicated on the haulage contractor's documents and communicated to ARTECHE or the equipment supplier.

PT/ Durante a recepção, verificar se as embalagens mostram algum sinal de golpe, manuseio incorreto, e tc. Qualquer anomalia detectada deve constar na folha de registro da transportadora e comunicar imediatamente à ARTECHE ou ao fornecedor dos equipamentos.

FR/ Au moment de la réception, il faut vérifier si les emballages présentent des signes de coups, de manipulations défectueuses, etc. Toute anomalie doit être indiquée sur la feuille d'enregistrement du transporteur et communiquée à ARTECHE ou au fournisseur des équipements.

DE/ Nach dem Empfang muss überprüft werden, ob die Verpackung Anzeichen von Schlägen, schadhafter Manipulation, etc. aufweist. Jede Anomalie muss auf dem Registerblatt des Spediteurs vermerkt werden und ARTECHE oder dem Geräteelieferanten mitgeteilt werden.

Adjuntar fotografías de los transformadores dañados. En el caso de no recibirse esta información en la entrega, ARTECHE considera que la entrega se realizó sin reservas.

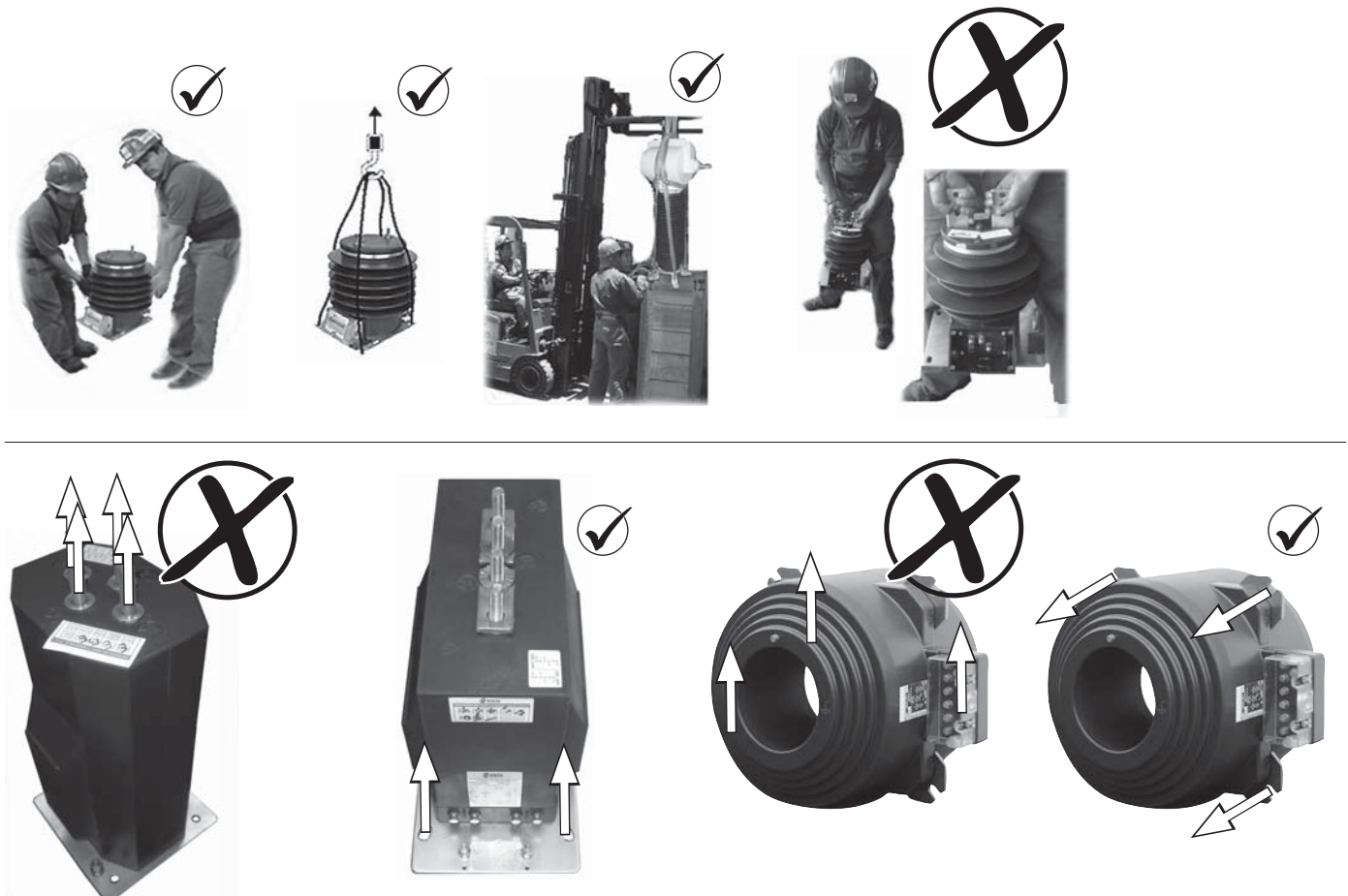
Attach photographs of the damaged transformers. In the event that these information is not received during the delivery, ARTECHE shall consider the delivery to have been made without qualification.

Acompanhar com fotografias dos transformadores danificados. Caso não seja recepcionada qualquer informação na entrega, a ARTECHE considera que a entrega foi feita sem reservas.

Joindre des photos des transformateurs endommagés. Si ces informations ne sont pas reçues à la livraison, ARTECHE considère que la livraison s'est réalisée sans problèmes.

Legen Sie Fotografien der beschädigten Transformatoren bei. Falls ARTECHE diese Information nicht bei der Lieferung erhält gilt die Lieferung als fehlerfrei erfolgt.

3. MANIPULACIÓN / HANDLING / MANIPULAÇÃO / MANIPULATION / HANDHABUNG



- 2: **ES/** Situaciones correctas e incorrectas de manipulación de los TI.
EN/ Situations of correct and incorrect handling of the MTs.
PT/ Situações corretas e incorretas de manipulação dos TI.
FR/ Situations correctes et incorrectes de manipulation des TI.
DE/ Richtige und falsche Situationen bei der Handhabung der Stromwandler.

4. CONDICIONES DE SERVICIO / SERVICE CONDITIONS / CONDIÇÕES DE SERVIÇO / CONDITIONS DE FONCTIONNEMENT / BEDIENUNGSBEDINGUNGEN

ES/ 4.1. TRANSFORMADORES PARA SERVICIO INTERIOR

Los transformadores deben montarse en interior en un ambiente seco y no significativamente contaminado por polvo, o en general ambiente corrosivo.

Los transformadores están diseñados para temperatura ambiente entre -5°C y +40°C. La altitud para su uso debe ser inferior de 1.000 m sobre el nivel del mar.

Otras condiciones ambientales deben acordarse con el fabricante.

EN/ 4.1. TRANSFORMERS FOR INDOOR SERVICE

The transformers must be set up indoors in a dry environment that is not significantly dusty or generally corrosive.

The transformers are designed for an ambient temperature of between -5°C and +40°C. The altitude for their use must be less than 1,000 m above sea level.

Consult the manufacturer for other environmental conditions.

PT/ 4.1. TRANSFORMADORES PARA SERVIÇO INTERIOR

Os transformadores devem ser montados em interior em um ambiente seco e não significativamente contaminado por pó ou, de modo geral, em um ambiente corrosivo.

Os transformadores foram desenhados para uma temperatura ambiente entre -5°C e +40°C. A altitude para seu uso deve ser inferior a 1.000 m acima do nível do mar.

Outras condições ambientais devem ser negociadas com o fabricante.

FR/ 4.1. TRANSFORMATEURS À FONCTIONNEMENT INTÉRIEUR

Les transformateurs doivent être montés en intérieur, dans un environnement sec et relativement exempt de poussière ou de corrosion.

Les transformateurs sont conçus pour une température ambiante comprise entre -5°C et +40°C. L'altitude d'utilisation doit être inférieure à 1 000 m au-dessus du niveau de la mer.

Pour d'autres conditions ambiantes, consulter le fabricant.

DE/ 4.1. TRANSFORMATOREN FÜR DEN BETRIEB IN INNENBEREICHEN

Die Transformatoren müssen in Innenbereichen in einer trockenen und nicht zu stark verstaubten oder rostanfälligen Atmosphäre montiert werden.

Die Transformatoren sind für eine Raumtemperatur von -5°C und +40°C ausgerichtet. Die Höhe für ihre Anwendung darf 1000 m über dem Meeresspiegel nicht überschreiten.

Sonstige Raumbedingungen müssen mit dem Hersteller abgesprochen werden.

4.2. TRANSFORMADORES PARA SERVICIO EXTERIOR

Los transformadores pueden montarse en exterior bajo condiciones donde el ambiente puede estar contaminado por polvo, humo, o corrosivos como vapores o sales.

Los transformadores están diseñados para norma ambiental temperatura entre -40°C y +40°C. El valor promedio de la temperatura ambiente, medido en un período de 24 horas, no debe exceder de 35 °C.

Otras condiciones ambientales deben acordarse con el fabricante.

4.2. TRANSFORMERS FOR OUTDOOR SERVICE

The transformers should be set up outdoors under conditions where the environment could be dusty, smoky or corrosive due to vapors or salts.

The transformers are designed for normal ambient temperatures between -40°C and +40°C. The average ambient temperature, measured in a 24-hour period, must not exceed 35 °C.

Consult the manufacturer for other environmental conditions.

4.2. TRANSFORMADORES PARA SERVIÇO EXTERIOR

Os transformadores pode ser montados em exterior sob condições onde o ambiente possa estar contaminado por pó, fumo ou corrosivos, como vapores ou sais.

Os transformadores foram desenhados para uma temperatura ambiente entre -40°C e +40°C. O valor médio da temperatura ambiente, medido em um período de 24 horas, não deve exceder os 35°C.

Outras condições ambientais devem ser negociadas com o fabricante.

4.2. TRANSFORMATEURS À FONCTIONNEMENT EXTÉRIEUR

Les transformateurs peut être montés en extérieur dans des conditions ambiantes pouvant présenter par de la poussière, de la fumée ou des éléments corrosifs, comme des vapeurs ou du sel.

Les transformateurs sont conçus pour une température ambiante comprise entre -40°C et +40°C. La valeur moyenne de cette température, mesurée sur une période de 24 heures, ne doit pas dépasser 35°C.

Pour d'autres conditions ambiantes, consulter le fabricant.

4.2. TRANSFORMATOREN FÜR DEN BETRIEB IM AUSSENBEREICHEN

Die Transformatoren kann in Außenbereichen unter Bedingungen montiert werden, wo die Luft mit Staub oder Rauch verschmutzt sein kann oder aufgrund von Dampf oder Salzen Rost verursachen kann. Die Transformatoren sind für Temperaturen zwischen -40°C und +40°C ausgelegt. Die durchschnittliche Lufttemperatur darf über einen Zeitraum von 24 Stunden 35°C nicht überschreiten.

Sonstige Raumbedingungen müssen mit dem Hersteller abgesprochen werden.

5. PLACAS DE CARACTERÍSTICAS / RATING PLATES / PLACAS DE CARACTERÍSTICAS / PLAQUES SIGNALÉTIQUES / TYPENSCHILDER

ES/ Las características técnicas de los transformadores están reflejadas en la placa de características. Los valores mencionados no deben sobrepasarse para garantizar el buen funcionamiento del transformador.

Descripción de las informaciones contenidas en la placa de características (Figura 3a Interior y 3b Exterior).

EN/ The transformers' technical characteristics appear on the nameplate. The above mentioned values must not be exceeded in order to guarantee the proper operation of the transformer.

Description of the information contained on the nameplate (Figure 3a Indoor and 3b Outdoor).

PT/ As características técnicas dos transformadores estão indicadas na placa de características. Os valores mencionados não devem ser ultrapassados para garantir o bom funcionamento do transformador

Descrição das informações contidas na placa de características (ver exemplos de placas Figura 3a Interior e 3b Exterior).


FR/ Les caractéristiques techniques des transformateurs apparaissent sur la plaque signalétique. Afin d'assurer le fonctionnement correct du transformateur, il faut veiller à ne pas dépasser les valeurs mentionnées.

Description des informations contenues sur la plaque signalétique (voir les exemples de plaques, Illustration 3a Intérieur et 3b Extérieur).


DE/ Transformatoren müssen in Innenbereichen in einer trockenen und Die technischen Eigenschaften der Transformatoren sind auf den Typenschildern dargestellt. Die genannten Werte dürfen nicht überschritten werden, um eine fehlerfreie Funktionsweise der Transformatoren sicherzustellen.

Beschreibung der auf den Typenschildern angegebenen Informationen (siehe Beispiel für Typenschilder Bild 3a Innenbereiche und 3b Außenbereiche).

Texto / Text / Texto / Texte / Text	Descripción / Description / Descrição / Description / Beschreibung
Tipo / Type / Tipo / Type / Typ	Modelo o nombre del transformador / Transformer model or name / Modelo ou designação do transformador / Modèle ou nom du transformateur / Transformatormodell oder -name
Nº / Nr	Número de serie (OF + nº consecutivo) / Serial number (manufacturing order + consecutive number) / Número de série (OF + número consecutivo) / Numéro de série (OF + numéro consécutif) / Seriennummer (Herstellungs-Nr. + nachfolgende Nr.)
I _{pn}	Intensidad primaria nominal / Rated primary current / Intensidade primária nominal / Intensité primaire nominale / Nominale Primärstromstärke
B _p / PT	Marcaje de los bornes primarios según norma aplicada Marking of the primary terminals according to the applied standard Marcação dos bornes primários de acordo com a norma aplicada Marquage des bornes primaires selon la norme applicable Abdeckung der Primäranschlussklemmen entsprechend der gültigen Norm
I _{sn}	Intensidad secundaria nominal / Rated secondary current / Intensidade secundária nominal / Intensité secondaire nominale / Nominale Sekundärstromstärke
BS / ST	Marcaje de los bornes secundarios según norma aplicada Marking of the secondary terminals according to the applied standard Marcação dos bornes secundários de acordo com a norma aplicada Marquage des bornes secondaires selon la norme applicable Abdeckung der Sekundäranschlussklemmen entsprechend der gültigen Norm
VA	Carga conectada al secundario / Charge connected to the secondary / Carga conectada ao secundário / Charge raccordée au secondaire / Ladung an Sekundärklemme angeschlossen
CL - Clase/Class/Classe/ Klasse	Clase de precisión / Precision class / Classe de precisão / Degré de précision / Präzisionsklasse
FS / SF - FLP / ALF	Factor de seguridad aplicado a los aparatos de medida (secundario de medida) Safety factor applied to the measurement equipment (measuring secondary) Fator de segurança aplicado aos aparelhos de medida (secundário de medida) Facteur de sécurité appliqué aux appareils de mesure (secondaire de mesure) An den Messgeräten angewendeter Sicherheitsfaktor (Sekundärmeßgerät)
EXT % / I _{cth}	Intensidad térmica permanente asignada expresada en % de la intensidad asignada Assigned permanent thermal current expressed as a % of the assigned current Intensidade térmica permanente atribuída expressa em % da intensidade atribuída Intensité thermique permanente assignée, exprimée en % de l'intensité assignée Permanente zugewiesene thermische Stromstärke, ausgedrückt in % der zugewiesenen Stromstärke
Hz	Frecuencia industrial asignada / Assigned power frequency / Frequência industrial atribuída / Fréquence industrielle assignée / Zugewiesene Netzfrequenz
kV	Valores de las tensiones soportadas de acuerdo con el nivel de aislamiento asignado Values of the withstand voltages in accordance with the assigned insulation level Valores das tensões suportadas de acordo com o nível de isolamento atribuído Valeurs des tensions supportées conformément au niveau d'isolation assigné Unterstützte Spannungswerte gemäß dem zugewiesenen Isolationsniveau
I _{th} (kA/s)	Intensidad de corto circuito térmica asignada en kA y duración en segundos Thermal short-circuit current assigned in kA and duration in seconds Intensidade de curto-circuito térmico atribuído em KA e duração em segundos Intensité thermique de court-circuit assignée en kA et durée en secondes Zugewiesene thermische Stromstärke bei Kurzschluss in KA und Dauer in Sekunden ausgedrückt
I _{dyn}	Intensidad dinámica asignada / Assigned dynamic current / Intensidade dinâmica atribuída / Intensité dynamique assignée / Zugewiesene dynamische Stromstärke
Peso total / Total weight / Peso total / Poids total / Gesamt Gewicht	Peso del transformador / Transformer weight / Peso do transformador / Poids du transformateur / Transformatorgewicht (Kg)
PRIM / Pri.T.	

	
TRANSFORMADOR DE INTENSIDAD CURRENT TRANSFORMER	
TIPO/TYPE	
Nº/Nr	
BP/PT	
I _{pn}	A
I _{sn}	A
BS/ST	
VA	
CL	
FS/SF	
EXT%	Hz
kV	
I t h	kA S I _{dyn} kA

› a) Interior
Indoor
Intérieur
Intérieur
Innen

	
TRANSFORMADOR DE INTENSIDAD/CURRENT TRANSFORMER	
TIPO/TYPE	Nº
BP/PT	
I _{pn}	A
I _{sn}	A
BS/ST	
VA	
CL	
FS/SF	
Lin fuga/Creep dist.	
ANO/YEAR	
PESO/WEIGHT	
I _{ther.}	kA s
I _{dyn.}	kA
Hz	EXT%
kV	

› b) Exterior
Outdoor
Extérieur
Extérieur
Außen

› 3: Placas de transformadores de intensidad / Current transformer plates / Placas de transformadores de intensidade / Plaques de transformateurs d'intensité / Stromtransformatoren Schilder

6. INSTRUCCIONES EN LA INSTALACIÓN / INSTALLATION INSTRUCTIONS / INSTRUÇÕES NA INSTALAÇÃO / INSTRUCTIONS LORS DE L'INSTALLATION / INSTALLATIONSANLEITUNG

ES/ 6.1. SEGURIDAD EN LA INSTALACIÓN

Los Transformadores de Medida son equipos eléctricos. Por ello, el montaje y conexionado de los transformadores deben ser realizados por personal capacitado para ello. Un montaje o conexionado erróneo puede llevar a mal funcionamiento o fallo definitivo del transformador, por ello se recomienda seguir las instrucciones que se mencionan a continuación:

- a) El montaje de los transformadores se debe realizar sobre cables que no estén con tensión.
- b) El borne de tierra del transformador debe conectarse rígidamente a tierra.
- c) En los transformadores de intensidad, el o los arrollamientos secundarios del transformador deben conectarse a tierra a través

de uno cualquiera de sus bornes. En caso de toma intermedia se pondrá a tierra el borne común (figura 4).

- d) Verificar que las conexiones primarias y secundarias están correctamente apretadas, y las superficies en contacto bien limpias.
- e) Verificar el correcto cableado exterior. Debe verificarse la correcta polaridad de las conexiones.
- f) En el caso de los transformadores sin primario, se suministra el transformador con un terminal para dar potencial (fig. 5). Este terminal deberá ser conectado a la barra primaria.



g) ¡ATENCIÓN! Todo secundario que no esté cargado debe ser cortocircuitado; la tensión entre bornes secundarios a circuito abierto puede alcanzar valores peligrosos, llegando incluso a destruir el aparato.

EN/ 6.1. INSTALLATION SAFETY

The Instrument Transformers are electrical equipment. Thus, the assembly and wiring of the transformers must be carried out by staff qualified to do so. Incorrect assembly or wiring can result in the poor operation or complete failure of the transformer. Thus, it is important to follow the instructions set out below:

- a) Mounting of transformers must be done on cables without power.
- b) The transformer's earth terminal must be securely earthed.
- c) With current transformers, the transformer's secondary winding(s) must be earthed through one of its terminals. In the case of intermediate taps, the common terminal will be earthed (Figure 4).

- d) Check that the primary and secondary connections are correctly tightened and that the contact surfaces are clean.
- e) Check that the external wiring is correct. The correct polarity of the connections must be verified.
- f) Transformers without primary windings are supplied with a terminal to supply power (fig. 5). This terminal should be connected to the primary pass-through bar.



g) ATTENTION! All secondary windings not connected to a secondary circuit must be short-circuited; the voltage between the secondary terminals across the open circuit may reach dangerous levels, and could even end up destroying the transformer.

PT/ 6.1. SEGURANÇA NA INSTALAÇÃO

Os transformadores de medida são equipamentos elétricos, e sua montagem e conexão devem ser realizadas por pessoal especializado. Uma montagem e conexão mal feitas podem levar ao mau funcionamento ou à avaria definitiva do transformador, pelo que se recomenda o cumprimento das instruções mencionadas a seguir:

- a) A instalação de transformadores deve ser realizada em cabos não energizados.
- b) O borne de terra do transformador deve ser conectado rigidamente a terra.
- c) Nos transformadores de intensidade, o ou os enrolamentos secundários do transformador devem ser conectados a terra através de qualquer um de seus bornes. Para o caso de derivação,

se deve conectar a terra o borne comum (figura 4).

- d) Verificar se as conexões primárias e secundárias estão corretamente apertadas e as superfícies em contato bem limpas.
- e) Verificar o correto cabeamento exterior. Se deve verificar a correta polaridade das conexões.
- f) No caso dos transformadores sem primário, é fornecido um transformador com um terminal para dar potencial (fig. 5). Este terminal deverá ser conectado à barra primária



g) ATENÇÃO! Todo o secundário que não esteja ligado à carga, deve ser curto circuitado; a tensão entre bornes secundários em circuito aberto pode alcançar valores perigosos podendo chegar inclusive a destruir o equipamento.

FR/ 6.1. SÉCURITÉ LORS DE L'INSTALLATION

Les transformateurs de mesure sont des équipements électriques, leur montage et raccordement doivent être réalisés par du personnel qualifié. Un montage ou raccordement incorrect peut entraîner un dysfonctionnement ou un défaut définitif du transformateur, il est donc conseillé de suivre les instructions fournies ci-dessous :

- a) L'installation des transformateurs doit être effectuée sur des câbles n'étant pas sous tension.
- b) La borne de mise à la terre du transformateur doit être raccordée fermement à la terre.
- c) Sur les transformateurs d'intensité, il faut raccorder à la terre le ou les enroulements secondaires via l'une de leurs bornes. Dans le cas de la prise intermédiaire, la borne commune sera raccordée à

la terre (illustration 4).

- d) Vérifier que les raccordements primaires et secondaires sont correctement serrés et que les surfaces de contact sont propres.
- e) Vérifier que le câblage extérieur est correct. Il faut contrôler la polarité correcte des raccordements.
- f) Si les transformateurs sont sans primaire, ils sont fournis avec un terminal afin de donner le potentiel (illustration 5). Ce terminal devra être connecté à la barre primaire.



g) ATTENTION ! Tout enroulement secondaire non raccordé devra être court-circuité ; la tension entre les bornes secondaires en circuit ouvert peut atteindre des valeurs dangereuses pouvant même détruire l'appareil.

DE/ 6.1. SICHERHEIT BEI DER INSTALLATION

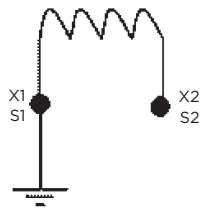
Transformatoren sind elektrische Geräte, sie dürfen nur von Fachkräften montiert und angeschlossen werden. Ein inkorrekte Montage oder ein inkorrekt Anschluss kann zu fehlerhaftem Funktionieren oder endgültigem Versagen des Transformators führen, deshalb empfiehlt es sich, die nachfolgende Anleitung zu beachten:

- a) Die Installation von Transformatoren werden auf Leitungen durchgeführt werden nicht erregt sind.
- b) Die Erdungsklemme des Transformators muss fest an die Erdung angeschlossen sein.
- c) Bei Stromstärketransformatoren muss oder müssen der, bzw. die Wicklungen des Transformators an die Erdung über eine der Klemmen angeschlossen sein. Bei einer indirekten Stromversorgung kann es eine gemeinsame Erdung sein (Bild 4).

- d) Überprüfen Sie, ob die Primär- und Sekundärverbindungen korrekt angezogen sind und die Kontaktoberflächen gut gereinigt sind.
- e) Überprüfen Sie, ob die richtigen Kabel für Installationen in Außenbereichen verwendet wurden. Die richtige Polung der Verbindungen muss überprüft werden.
- f) Sollten keine Primärstromkreis-Transformatoren vorhanden sein, wird der Transformator mit einem Terminal geliefert, um Potenz zu erzeugen (Bild 5). Das Terminal muss mit der Primärstromkreis-Stange verbunden sein.



g) ACHTUNG! Alles Sekundäre, das nicht unter Spannung steht, muss kurzgeschlossen sein, die Spannung zwischen den Sekundärklemmen und dem offenen Kreis können gefährliche Werte erreichen und sogar das Gerät zerstören.



› 4



› 5

ES/ 6.2. MONTAJE

Los transformadores de interior pueden instalarse en cualquier posición. Los transformadores de exterior han de instalarse en posición vertical, siendo posible su instalación en otras posiciones bajo consulta previa. Los transformadores se fijan por medio de cuatro tornillos y arandelas de la medida correspondiente para el diámetro de los agujeros provisto en la base del transformador. La fijación del transformador debe ser realizado en una superficie plana.

EN/ 6.2. ASSEMBLY

Indoor transformers can be installed in any position. Outdoor transformers are to be installed vertically, for other positions check with Artech.

The transformers are secured with four screws and washers in the correct measurement for the diameter of the holes in the transformer's base. The transformer must be secured on a flat surface.

PT/ 6.2. MONTAGEM

Os transformadores de uso interno podem ser instalados em qualquer posição. Os transformadores de uso externo devem ser instalados na posição vertical, o que torna possível a instalação em outras posições sob consulta.

Os transformadores são fixados por meio de quatro parafusos e anilhas com medidas correspondentes ao diâmetro dos orifícios existentes na base do transformador. A fixação do transformador deve ser realizada em uma superfície plana.

FR/ 6.2. MONTAGE

Les transformateurs de service intérieure peuvent être installés dans n'importe quelle position. Les transformateurs de service extérieure doivent être installés en position verticale. Des autres positions sont possibles sous demande.

Les transformateurs sont fixés à l'aide de quatre vis et rondelles dont les mesures correspondent au diamètre des trous percés sur le socle du transformateur. La fixation du transformateur doit se faire sur une surface plane.

DE/ 6.2. MONTAGE

Innenraumanwendung Messwandler kann in beliebiger Position installiert werden. Freiluft-aufstellung Messwandler sind in einer vertikalen Position angebracht werden, die es ermöglichen, in anderen Positionen zur Konsultation installieren.

Die Transformatoren werden nach Maß mit vier Schrauben und Unterlegscheiben in der entsprechenden Größe für den Durchmesser der Löcher, die auf der Unterseite des Transformators vorgesehen sind, befestigt. Der Transformator muss auf einer ebenen Oberfläche angebracht werden.

La base del transformador tanto para interior como para exterior cuenta con un terminal para la conexión a tierra, a excepción de los transformadores con recubrimiento metálico, que no llevan terminal de tierra exterior en la base.

Para el caso de los transformadores con recubrimiento metalizado deben tomarse las medidas adecuadas para que durante el montaje no se dañe este recubrimiento. Los transformadores se suministran dispuestos para la puesta en servicio (fig 6).

The base of the transformer, both for interiors and exteriors, has a terminal for connecting to ground, except in transformers with a metal coating, which are not supplied with an exterior grounding terminal at the base.

For transformers with metal covering, the appropriate measures must be taken so that this covering is not damaged during the assembly. The transformers are supplied ready for commissioning (fig 6).

A base do transformador possui, tanto no interior como no exterior, um terminal para o aterramento, à exceção dos transformadores com revestimento metálico, que não possuem terminal de terra exterior na base.

No caso dos transformadores com revestimento metálico devem ser tomadas as medidas adequadas para que, durante a montagem, esse revestimento não fique danificado. Os transformadores são fornecidos preparados para colocação em funcionamento (figura 6).

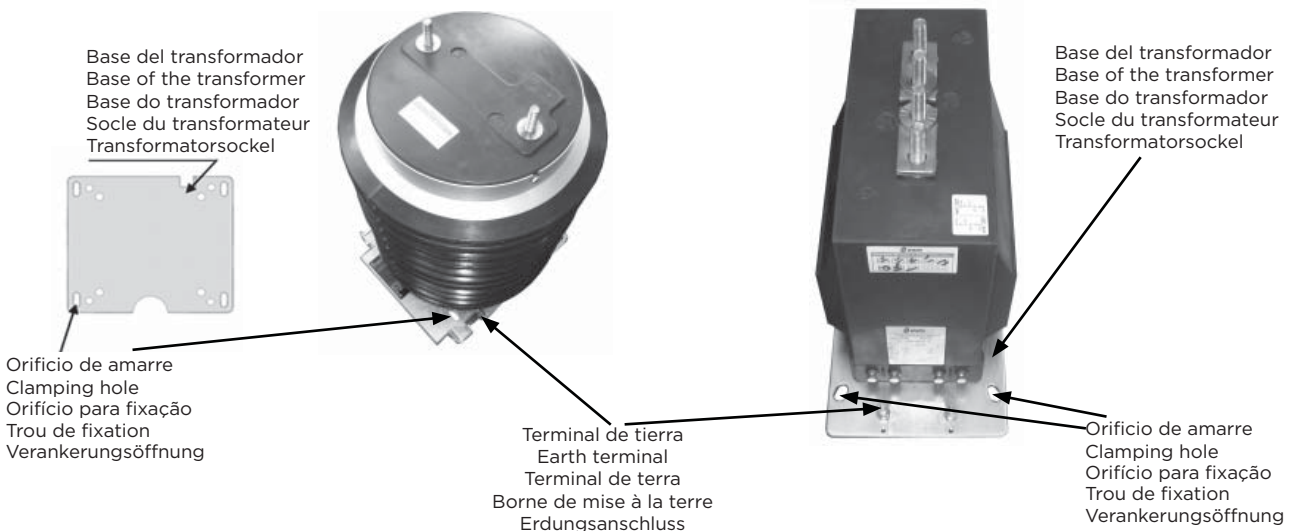
La base du transformateur, tant pour service intérieur qu'extérieur, inclut un terminal afin de réaliser la liaison à la terre, à l'exception des transformateurs à recouvrement métallique, dont la base n'incorpore pas de terminal de terre extérieur.

Dans le cas des transformateurs dotés d'un revêtement métallisé, il faudra prendre les mesures adéquates afin de ne pas endommager ce revêtement lors du montage. Les transformateurs sont livrés prêts à l'emploi (voir Illustration 6).

Die Basis des Transformators - sowohl für den Innen- als auch für den Außenbereich - verfügt über ein Terminal mit Erdanschluss, außer bei den Transformatoren mit Metallabdeckung, die über kein Erdterminal auf der Basis verfügen.

Bei den Transformatoren mit einer Metallabdeckung müssen die jeweiligen Maße genommen werden, damit bei der Montage die Abdeckung nicht beschädigt wird.

Die Transformatoren werden betriebsbereit geliefert (siehe Bild 6).



› 6

ES/ 6.3. CONEXIONADO
6.3.1. Conexión terminales primarios

Los arrollamientos primarios deben ser conectados de acuerdo con el marcaje y polaridad adecuada de acuerdo a lo indicado en la placa de características y/o placa de señalización del transformador.

Los transformadores para exterior que llevan terminales primarios deben llevar grasa en las superficies de contacto para evitar la oxidación.

La conexión de los terminales de AT se hace a través de los

tornillos o espárragos roscados suministrados. El apriete máximo de la tornillería recomendado se expresa en la tabla 1.

La DRP (doble relación primaria) con cambios en cabeza (ver esquema de conexiones) se puede utilizar hasta 1.000x2.000 A. Consiste en 2 secciones de primario (P1-C2 & C1-P2) que se pueden conectar tanto en serie como en paralelo. El cambio se realiza en el primario utilizando las pletinas de conexión.

Conectando C1-C2 (en serie) se consigue la intensidad baja y conectando P1/C1 - P2/C2 (en paralelo) se consigue la intensidad alta.

EN/ 6.3. CONNECTION
6.3.1. Primary terminal connection

The primary windings must be connected in accordance with the appropriate marking and polarity, according to what is indicated on the nameplate and/or secondary sign plate.

For outdoor transformers with primary terminals, grease must be applied to the contact surfaces to prevent rust.

The HV terminals are connected with the supplied screws or

threaded studs. The recommended maximum tightening of the hardware is shown in table 1.

The DPR (double primary ratio) with head changes (see connection diagram) can be used with up to 1,000x2,000 A.

It consists of 2 primary winding sections ((P1-C2 & C1-P2) that can be connected both in series and in parallel. The change is made in the primary by using connection platens.

Low current is achieved by connecting C1-C2 (in series) and high current is obtained by connecting P1/C1 - P2/C2 (in parallel).

PT/ 6.3. CONEXÃO
6.3.1. Conexão dos terminais primários

Os enrolamentos primários devem ser conectados de acordo com a marcação e a polaridade adequada, de acordo com o indicado na placa de características e/ou na placa de sinalização secundária do transformador.

Os transformadores de uso externo com terminais primário devem levar da graxa as superfícies de contato para evitar a ferrugem.

A conexão dos terminais de AT é efetuada através dos parafusos

ou pernos roscados fornecidos. O aperto máximo das ferragens recomendado está indicado na tabela 1.

A DRP (relação primária dupla) com alterações na cabeça (ver esquema de conexões) pode ser usada até 1.000x2.000 A.

É composta por duas seções do primário (P1-C2 e C1-P2), que podem ser conectadas tanto em série como em paralelo. A alteração é efetuada no primário usando as placas de conexão.

Ao conectar C1-C2 (em série) é obtida uma intensidade baixa e ao conectar P1/C1 - P2/C2 (em paralelo) obtém-se uma intensidade alta.

FR/ 6.3. RACCORDEMENTS
6.3.1. Raccordement des bornes primaires

Les enroulements primaires doivent être raccordés conformément au marquage et à la polarité indiqués sur la plaque signalétique et/ ou sur la plaque d'informations secondaire du transformateur.

Les transformateurs pour installation à l'extérieur avec des bornes primaires doivent porter de la graisse dans les surfaces de contact pour éviter l'oxydation.

Le raccordement des bornes HT se fait à l'aide des vis ou goujons filetés fournis. Le couple de serrage maximum recommandé de

la visserie apparaît dans le tableau 1.

La DRP (double relation primaire) avec changements sur tête (voir schéma de connexions) peut être utilisée jusqu'à 1.000x2.000 A.

Elle consiste en 2 sections de primaire (P1-C2 & C1-P2) qui peuvent être connectées tant en série qu'en parallèle. Le changement se réalise sur le primaire au moyen des plaques de connexion.

En connectant C1-C2 (en série), on obtient la basse intensité et en connectant P1/C1 - P2/C2 (en parallèle), on obtient la haute intensité.

DE/ 6.3. VERBINDUNG
6.3.1. Verbindung der primäranschlüsse

Die Primärwicklungen müssen entsprechend der Marke angeschlossen werden und die Polarität gemäß den Anweisungen auf dem Typenschild ausgerichtet und/oder der Sekundärbeschilderung des Transformators ausgerichtet sein. Für Freiluft-aufstellung Messwandler mit primären Anschlüsse müssen Fett auf die Kontaktflächen aufgebracht werden, um Rost zu verhindern.

Die Verbindung der HS-Anschlüsse erfolgt mit Hilfe der gelieferten Schrauben oder Stiftschrauben mit Gewinde. Der

maximale empfohlene Anzug der Schraube ist in tabelle 1 dargestellt.

Die DRP (doppelte Primärstromkreis-Verbindung) mit Kopfveränderungen (siehe Verbindungsschema) kann bis zu 1.000x2.000 A verwendet werden.

Es handelt sich dabei um 2 Primär-Sektionen (P1-C2 & C1-P2), die sowohl seriell als auch parallel verbunden werden können. Im Primärstromkreis werden aber Verbindungsplatinen verwendet. Es werden C1-C2 (seriell) verbunden; dabei erreicht man eine niedrige Leistung; bei der Verbindung P1/C1 (parallel) wird eine hohe Leistung erreicht.

T 1

Medida tornillería / Hardware measurement / Medida ferragens / Mesure de la Visserie / Schraubenmaß	Apriete máximo recomendado / Recommended maximum tightening / Aperto máximo recomendado / Couple de serrage maximum recommandé / Maximaler empfohlener Anzug
M12 - 1/2"	26 Nm
M10 - 3/8"	16 Nm
M8 - 5/16"	7.8 Nm

ES/ 6.3.2. Conexión terminales secundarios

La conexión de los terminales secundarios se realiza mediante los tornillos y arandelas suministrados.

Existe la posibilidad de suministrar los transformadores con secundarios cortocircuitables que garantiza la puesta a tierra de los secundarios no conectados.

El apriete de la tornillería máximo recomendado se expresa en la Tabla 1.

Los arrollamientos secundarios deben ser conectados de acuerdo con el marcaje y polaridad adecuada según lo indicado en la placa de características y/o placa de señalización

secundaria del transformador. El marcaje de los secundarios se realiza en la superficie del transformador, sobre el cuerpo de la resina, junto a cada terminal correspondiente.

Para los terminales secundarios, el transformador es suministrado normalmente con una cubierta de plástico con rosca en los laterales y se suministra con dos tapones (figura 7b). En algunos casos, el transformador es suministrado una cubierta de aluminio con rosca en los laterales para PG-21 (figura 6).

El grado de protección estándar de la cubierta según la norma IEC 60529 es IP44 IK10. Consultar, en caso de requerir otros grados de protección.

EN/ 6.3.2. Secondary terminal connection

The secondary terminals are connected using the screws and washers that are supplied.

The transformers can be supplied with short-circuitable secondary terminals that guarantee grounding of the disconnected secondaries..

Maximum recommended tightening torque for the screws is shown in Table 1.

The secondary windings must be connected in accordance with the appropriate marking and polarity, according to what is indicated

on the transformer's nameplate and/or secondary sign plate. The marking of the secondaries is carried out on the transformer's surface, on the resin body, next to each respective terminal.

For the secondary terminals, the transformer is normally supplied with a plastic covering with thread on the sides and two plugs (figure 7b). In some cases, the transformer is supplied with an aluminum covering with thread on the sides for PG-21 (figure 6).

The standard protection grade of the covering, according to Standard IEC 60529, is IP44 IK10. Please make an enquiry in the event other protection grades are required.

PT/ 6.3.2. Conexão dos terminais secundários

A conexão dos terminais secundários é efetuada por meio dos parafusos e arruelas fornecidos.

Existe a possibilidade de fornecer os transformadores com secundários curto-circuitáveis de forma a garantir o aterramento dos secundários não conectados.

O aperto máximo recomendado para os parafusos é indicado na Tabela 1.

Os enrolamentos secundários devem ser conectados de acordo com a marcação e a polaridade adequada, de acordo com o indicado na placa de características e/ou na placa de sinalização

secundária do transformador. A marcação dos secundários é efetuada na superfície do transformador, sobre o corpo da resina, junto a cada Terminal correspondente.

Para os terminais secundários, o transformador é fornecido normalmente com uma coberta de plástico com rosca nas laterais e é fornecida com dois tampões (ver figura 7b). Em alguns casos, o transformador é fornecido com uma coberta de alumínio com rosca nas laterais para PG-21 (ver figura 6).

O grau de proteção padrão da coberta de acordo com a norma IEC 60529 é de IP44 IK10. Consultar, em caso de necessidade de outros graus de proteção

FR/ 6.3.2. Raccordement des bornes secondaires

La connexion des terminaux secondaires s'effectue au moyen des vis et des rondelles fournies.

Les transformateurs peuvent être fournis avec secondaires court-circuitables, ce qui garantit la liaison à la terre des secondaires non connectés.

Le serrage maximum des éléments de fixation recommandé est indiqué dans le Tableau 1.

Les enroulements secondaires doivent être raccordés conformément au marquage et à la polarité indiqués sur la plaque signalétique et/ou sur la plaque d'informations

secondaire du transformateur. Le marquage des secondaires s'effectue sur la surface du transformateur, sur le corps en résine, à côté de chaque borne correspondante.

Pour les bornes secondaires, le transformateur est généralement fourni avec un couvercle en plastique fileté sur les côtés et avec deux caches (voir illustration 7b). Dans certains cas, le transformateur est fourni avec un couvercle en aluminium fileté sur les côtés pour le modèle PG-21 (voir illustration 6).

Le degré de protection standard du couvercle selon la norme CEI 60529 est IP44 IK10. Pour utiliser d'autres degrés de protection, nous consulter.

DE/ 6.3.2. Verbindung der Sekundäranschlüssen

Die Verbindung der Sekundärstromkreis-Terminals erfolgt über die mitgelieferten Schrauben und Abdichtungen.

Es ist auch möglich, die Transformatoren mit kurzschließenden Sekundärstromkreis zu liefern; diese garantieren eine Erdanschluss der nicht verbundenen Sekundärstromkreise.

Die Schrauben werden so fest gedreht, wie in der Tabelle 1 beschrieben.

Die Sekundärwicklungen müssen entsprechend der Marke angeschlossen werden und die richtige Polarität gemäß den Anweisungen auf dem Typenschild und/oder der

Sekundärbeschilderung des Transformators ausgerichtet sein. Die Markierung der Sekundärverbindungen erfolgt auf der Oberfläche des Transformators, auf dem Gummikörper neben jedem Anschluss.

Für Sekundäranschlüsse wird der Transformator normalerweise mit einer Plastikabdeckung mit Gewinde an den Seiten und zwei Deckeln geliefert (siehe Bild 7b). In manchen Fällen wird der Transformator mit einer Aluminiumabdeckung mit Gewinde an den Seiten für PG-21 geliefert (siehe Bild 6).

Der Standardschutzgrad der Abdeckung gemäß Standard IEC 60529 ist IP44 IK10. Falls Sie einen anderen Schutzgrad benötigen, bitte anfragen.

T 2

Medida tornillería / Hardware measurement /
Medida ferragens / Mesure de la Visserie /
Schraubenmaß

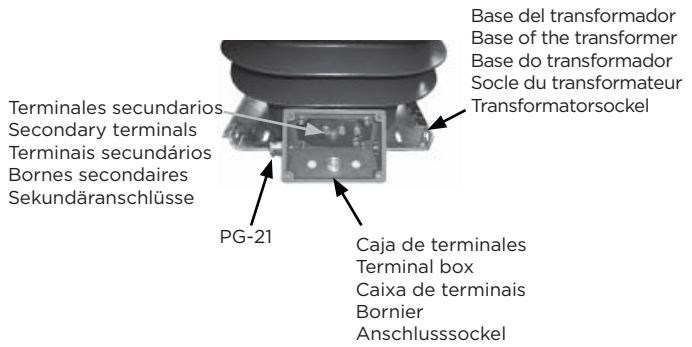
Apriete máximo recomendado / Recommended maximum tightening /
Aperto máximo recomendado / Couple de serrage maximum recommandé /
Maximaler empfohlener Anzug

M6 - 1/4"

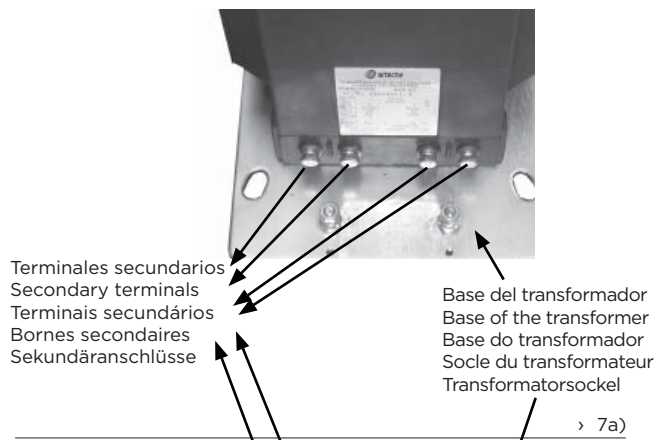
3 Nm

M5 - 3/16"

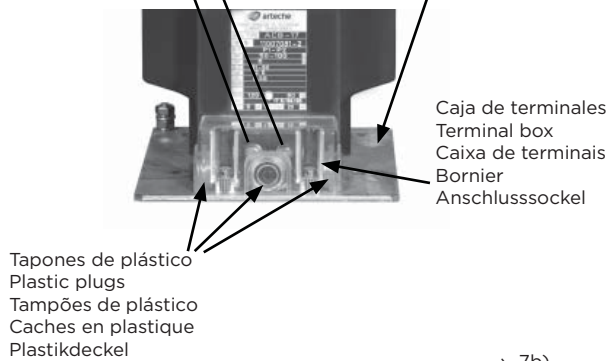
2.5 Nm



- › 6) Exterior
- Outdoor
- Exterior
- Extérieur
- Außen



- › 7a)

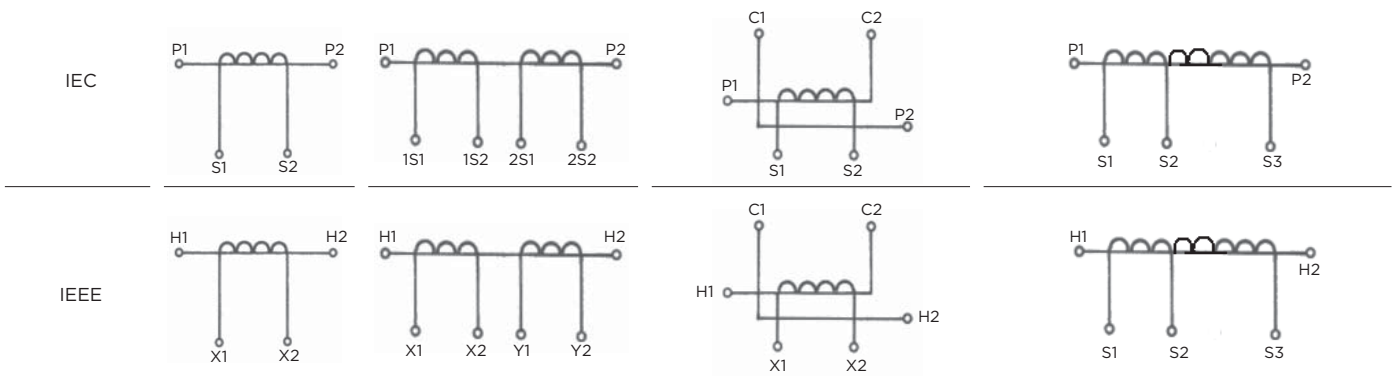


- › 7b)

- › 7) Interior
- Indoor
- Interior
- Intérieur
- Innenbereich

<p>ES/ 6.3.3. Esquema de conexiones A continuación se muestran los casos más representativos de conexiones.</p>	<p>Otros casos son posibles, pudiéndose tomar estos como referencia.</p>
<p>EN/ 6.3.3. Connections diagram Below are the most representative cases of secondary connections.</p>	<p>Other cases are possible and can be used as a reference.</p>
<p>PT/ 6.3.3. Esquema de conexões A seguir, são mostrados os casos mais representativos de conexões secundárias.</p>	<p>São possíveis outros casos, tomando estes como referência.</p>
<p>FR/ 6.3.3. Schéma des raccordements Voici les types de raccordements secondaires les plus communs.</p>	<p>D'autres types, se basant ces exemples, sont possibles.</p>
<p>DE/ 6.3.3. Verbindungsschema Nachfolgend werden die typischsten Fälle von Sekundärverbindungen dargestellt.</p>	<p>Andere Fälle sind möglich, diese können als Referenz genommen werden.</p>

NORMA STANDARD NORMA NORME REGEL	S.R.P. 1 SECUNDARIO 1 SECONDARY 1 SECUNDARIO 1 SECONDAIRE 1 SEKUNDÄR	S.R.P. 2 SECUNDARIO 2 SECONDARY 2 SECUNDARIO 2 SECONDAIRE 2 SEKUNDÄR	D.R.P. 1 SECUNDARIO (Cambios en cabeza) 1 SECONDARY (Changes at the top) 1 SECUNDARIO (Câmbios de cabeça) 1 SECONDAIRE (Modifications du raccordement) 1 SEKUNDÄR (Änderungen am kopf)	D.R.P. 1 SECUNDARIO (Toma en el secundario) 1 SECONDARY (Tap in the secondary) 1 SECUNDARIO (Tomada no secundário) 1 SECONDAIRE (Prise sur le secondaire) 1 SEKUNDÄR (Anschluss an der sekundärverbindung)
--	---	---	--	--



7. MANTENIMIENTO / MAINTENANCE / MANUTENÇÃO / MAINTENANCE / WARTUNG

<p>ES/ › Verificar el buen estado de los contactos de las terminales primarios y secundarios, y la calidad del apriete de los mismos.</p>	<p>› Limpiar la superficie aislante periódicamente para preservar la distancia de fuga.</p>
<p>EN/ › Check that the contacts of the primary and secondary terminals are in good condition and securely tightened.</p>	<p>› Periodically clean the insulating surface in order to maintain the creepage distance.</p>
<p>PT/ › Verificar o bom estado dos contatos dos terminais primários e secundários, e a qualidade do aperto dos mesmos.</p>	<p>› Limpar periodicamente a superfície isolante para preservar a distância de fuga.</p>
<p>FR/ › Vérifier le bon état des contacts des bornes primaires et secondaires, ainsi que la qualité de leur serrage.</p>	<p>› Nettoyer périodiquement la surface isolante afin de préserver la distance de fuite.</p>
<p>DE/ › Überprüfen Sie, dass die Kontakte der Primär- und Sekundäranschlüsse und die Qualität ihres Anzugs in gutem Zustand sind.</p>	<p>› Reinigen Sie die Isolationsoberfläche in regelmäßigen Abständen, um den Leckabstand zu erhalten.</p>

8. MEDIO AMBIENTE / ENVIRONMENT / MEIO AMBIENTE / ENVIRONNEMENT / UMWELT

<p>ES/ Los materiales de los que está compuesto el transformador son: resina polimerizada, sílice, cobre, acero, papel y partes de plástico. Como tales,</p>	<p>se pueden desechar en un vertedero de residuos inertes. Los materiales metálicos se pueden recuperar, y tratarse para reciclar. Esto es, todos los materiales cumplen con la directiva RoHS.</p>
<p>EN/ The materials that comprise the transformer are: cured polymer, silica, copper, steel, paper and plastic parts. As such, they can be</p>	<p>disposed of in an inert waste landfill. The metal materials can be salvaged and treated for recycling. In other words, all the materials comply with the RoHS Directive.</p>
<p>PT/ Os materiais que compõem o transformador são: resina polimerizada, sílica, cobre, aço, papel e peças de plástico. Como tal, se podem eliminar</p>	<p>em um aterro de resíduos inertes. Os materiais metálicos se podem recuperar e tratar para reciclagem. Estes e todos os materiais cumprem com a diretiva RoHS.</p>
<p>FR/ Les matériaux composant le transformateur sont : de la résine polymérisée, de la silice, du cuivre, de l'acier, du papier et des pièces en</p>	<p>plastique. Il est donc possible de les éliminer dans une décharge pour produits inertes. Les matériaux métalliques peuvent être récupérés et recyclés. Tous les matériaux respectent la directive RoHS.</p>
<p>DE/ Der Transformator ist aus folgendem Material hergestellt: Polymerisiertes Harz, Silikon, Kupfer, Stahl, Papier und Kunststoffteile. Deshalb können sie als Inertabfall entsorgt werden. Die Metallteile</p>	<p>können wieder gewonnen und zum Recyceln behandelt werden. Dies und alle Materiale erfüllen die Richtlinie RoHS.</p>