

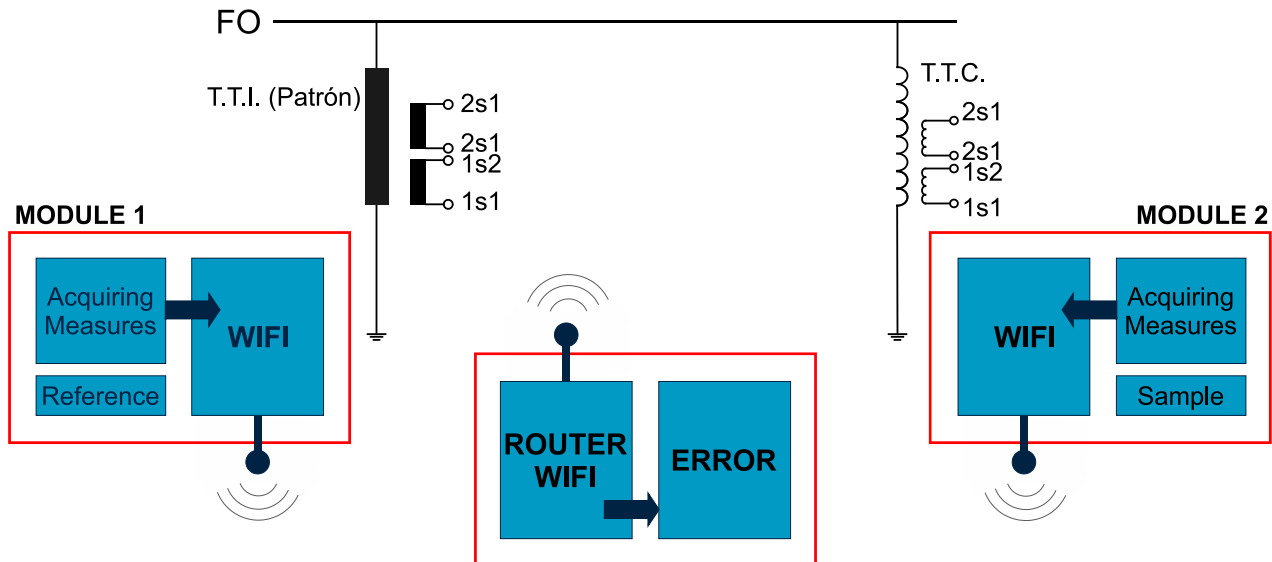
arteche

Diagnóstico de los transformadores de tensión capacitivos en servicio



1. ¿Qué es?

El nuevo método de diagnóstico de transformadores de tensión capacitivos en campo sirve para determinar el estado de aislamiento de los transformadores de tensión capacitivos en servicio, empleando un equipo ligero y portátil, y sin necesidad de utilizar un transformador patrón.



➤ Representación esquemática del método

2. ¿Por qué?

Los operadores del sistema de transmisión eléctricos llevan a cabo un plan de mantenimiento para todas sus instalaciones de la red de transporte buscando garantizar el buen funcionamiento y la fiabilidad de las líneas.

Existe una necesidad inherente de prolongar y maximizar la vida de los equipos, minimizando costes e invirtiendo exclusivamente en aquellos equipos que realmente lo necesitan. Para poderlo llevar a cabo, necesitamos un sistema que nos permita detectar las primeras etapas del proceso de envejecimiento con fiabilidad contrastada y con el menor impacto posible en la operación normal de la red de transmisión.



➤ Dispositivo de medida compacto

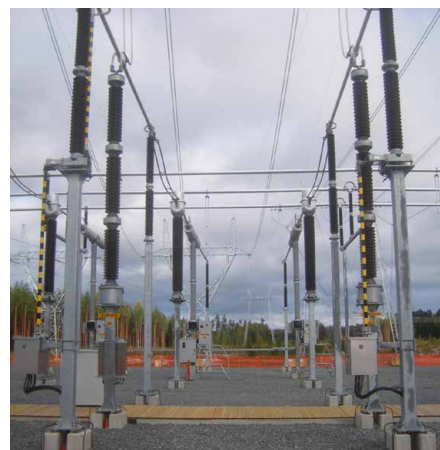
3. ¿Cómo?

En el caso de que el aislamiento de los transformadores de tensión capacitivos comience a deteriorarse, se manifestará un error en la medida eléctrica. Si ese deterioro no es atendido, la velocidad de fallo podría aumentar exponencialmente, acelerando el final de la vida útil del activo.

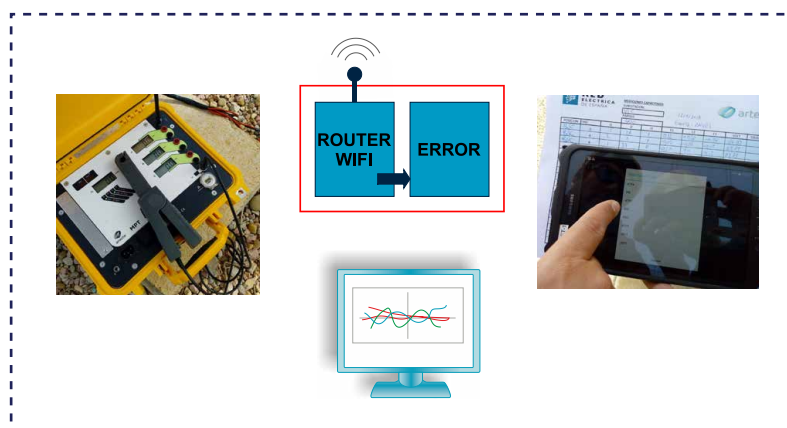
El método de diagnóstico de Artech responde a esa necesidad identificando qué transformadores de tensión capacitivos necesitan ser reemplazados y cuáles no, optimizando de ésta forma el presupuesto y maximizando la vida de los equipos.

4. Principales ventajas del diagnóstico de transformadores de tensión capacitivos realizado por Arteche

- › Se realiza en campo mientras los transformadores están en servicio es decir, sin descargos que comprometan la operación normal de sistema eléctrico de transmisión.
- › Sin riesgos para el personal puesto que no se manipulan cargas en el secundario.
- › Alta precisión en la medida del error, el método ha sido contrastado con resultados de laboratorios en análisis de precisión, capacidad, descargas parciales y DGA.
- › Resultados inmediatos que permiten estimar la vida útil del equipo y el envejecimiento prematuro.
- › Reducción significativa del coste de mantenimiento y tiempos de intervención: no requiere equipos patrón ni descargos de las posiciones.



› Acceso a la caja Marshall



› Medida en la subestación

5. Se trata de un método contrastado

Este método genera una gran base de datos, lo que permite un mejor análisis estadístico de los resultados. Determina el envejecimiento de los transformadores de tensión capacitivos y analiza su evolución en el tiempo.

El método ha sido validado con éxito con el análisis de más de 95 subestaciones diferentes en casi 3000 transformadores y ensayos de laboratorio realizados en Arteche para aquellos equipos con resultados preocupantes o dudosos.

6. Conclusión

Arteche ofrece la posibilidad de diagnosticar el estado del aislamiento de los transformadores de tensión capacitivos mediante un método fiable, sencillo y sin descargos.

Este método facilita la gestión de la vida útil de los transformadores de tensión capacitivos optimizando el presupuesto dedicado a mantenimiento.



arteche
Moving together