

USER MANUAL
LIETOTĀJA ROKASGRĀMATA

CURRENT TRANSFORMERS STRĀVMAIŅI



CA

EN/ CONTENTS

DESIGN
TRANSPORT
INSPECTION UPON ARRIVAL
STORAGE
HANDLING
INSTALLATION
RECOMMENDATIONS
ENVIRONMENT

LV/ SATURS

KONSTRUKCIJA
TRANSPORTĒŠANA
PĀRBAUDE PĒC SAŅEMŠANAS
UZGLABĀŠANA
LIETOŠANA
UZSTĀDĪŠANA
IETEIKUMI
VIDE

DESIGN / KONSTRUKCIJA

EN/ These transformers have a small volume of oil and are hermetically sealed. All the metal parts are treated against oxidation and the washers, nuts and bolts are made out of stainless steel. Oil volume variations are compensated by one or more stainless steel compensators placed in the head of the transformers.

A highly visible indicator situated the upper part shows the position of the compensator. If the indicator becomes hidden, the transformer must be removed from service and ARTECHE contacted.

LV/ Šie mērmaiņi satur nelielu daudzumu eļļas un ir hermētiski noslēgti. Visas metāla daļas ir apstrādātas aizsardzībai pret oksidāciju, un skrūves, paplāksnes un uzgriežņi ir izgatavoti no nerūsējošā tērauda. Eļļas apjoma variācijas kompensē viens vai vairāki nerūsējošā tērauda kompensatori, kuri atrodas mērmaiņu augšdaļā.

Kompensatora pozīciju norāda viegli saskatāms indikators, kas atrodas iekārtas augšdaļā. Ja indikators vairs nav saskatāms, ir jāpārtrauc mērmaiņa ekspluatācija un jāsazinās ar uzņēmumu ARTECHE.

TRANSPORT / TRANSPORTĒŠANA

EN/ These transformers can be transported either upright or flat.

LV/ Šos mērmaiņus var transportēt vertikāli vai horizontāli.



INSPECTION UPON ARRIVAL / PĀRBAUDE PĒC SAŅEMŠANAS

EN/ All the packaging must be checked upon arrival for damage, rough transport or handling, oil stains, etc. Any anomalies must be indicated on the haulage contractor's documents and notified to ARTECHE or to the equipment supplier.

Once the transformer has been unpacked, check if the screws fixing the insulator have become loose during transport. If so, tighten them with a torque of 3 Kg x m. If any other type of anomalies were to be found, notify ARTECHE or the equipment supplier. Attach photographs of the damaged transformer to the report.

Possible damages to the packaging:

- › Knocks on the outside.
- › Open packaging, etc.

Possible damages to the equipment:

- › Broken or faulty insulator.
- › Dented metallic parts.
- › Oil stains on the outside of the packaging.
- › Oil leaks.
- › Damaged secondary terminal box, etc.

LV/ Saņemšanas brīdī ir jāpārbauda, vai uz iepakojuma nav redzamas bojājumu, nevērīgas transportēšanas vai pārvietošanas pazīmes, eļļas traipi u. c. novirzes. Visas novirzes ir jānorāda transportuzņēmēja dokumentos, un par tām ir jāinformē uzņēmums ARTECHE vai aprīkojuma piegādātājs.

Kad mērmainis ir izpakots, pārbaudiet, vai skrūves, kas fiksē izolatoru, transportēšanas laikā ir kļuvušas vaļīgas. Ja tā, pievelciet tās līdz griezes momentam 3 kg x m. Ja ir konstatētas jebkāda cita veida novirzes, informējiet uzņēmumu ARTECHE vai aprīkojuma piegādātāju. Ziņojumam pievienojiet bojātā mērmaiņa fotoattēlus.

Iespējamie iepakojuma bojājumi:

- › Triecienu pēdas.
- › Atvērts iepakojums u. c.

Iespējamie aprīkojuma bojājumi:

- › Salūzis vai bojāts izolators.
- › Iespiedumi metāla daļās.
- › Eļļas traipi iepakojuma ārpusē.
- › Eļļas noplūdes.
- › Bojāts sekundārais spaiļu bloks u. c.

STORAGE / UZGLABĀŠANA

EN/ ARTECHE's packaging guarantees the correct transport to destination. The transformers can be stored in their packaging (upright or flat). If they have been unpacked and are not going to be immediately installed, stored them upright firmly fixed to the floor at all times.

Before commissioning them, check the level indicator and for the absence of oil stains and leaks in the transformer or the storage place. The end user will be responsible for taking the used packaging or rubbish to be environmentally taken care of according to the current legislation in the country.

LV/ ARTECHE iepakojums nodrošina pareizu transportēšanu uz galamērķi. Mērmaiņus var uzglabāt iepakojumā (vertikāli vai horizontāli). Ja tie ir izpakoti un tos nav paredzēts nekavējoties uzstādīt, vienmēr glabājiet tos vertikāli, stingri piestiprinātus grīdai.

Pirms nodošanas ekspluatācijā pārbaudiet līmeņa indikatoru, kā arī to, vai mērmainī vai uzglabāšanas vietā nav eļļas traipu vai noplūžu. Gala lietotājs ir atbildīgs par izlietotā iepakojuma vai atkritumu izmešanu videi draudzīgā veidā saskaņā ar pašreizējiem attiecīgās valsts tiesību aktiem.

HANDLING / LIETOŠANA

EN/ IMPORTANT! Never handle the transformer pulling it from its primary terminals.

If the transformer has been transported horizontally, follow the drawings to put it into the upright position. Before starting to lift it, place a wooden wedge (C) according to fig. 1. During the lifting process, the slings will be kept upright at all times (refer to fig. 1).

Once the transformer is upright, the movements should be carried out according to fig. 3 and fig. 4.

According to fig. 3: The movements will be carried out coupling the transformer with four slings in the four holes situated in the base for this purpose. The rope attached at the height of the head holding the hoisting slings, prevents the transformer from swinging (these transformers' centre of gravity is very high).

According to fig. 4 (only for transformers less than 1,600 kg): The movements will be carried out attaching the transformer with two slings in the two eyebolts provided for this purpose at each end of the head.

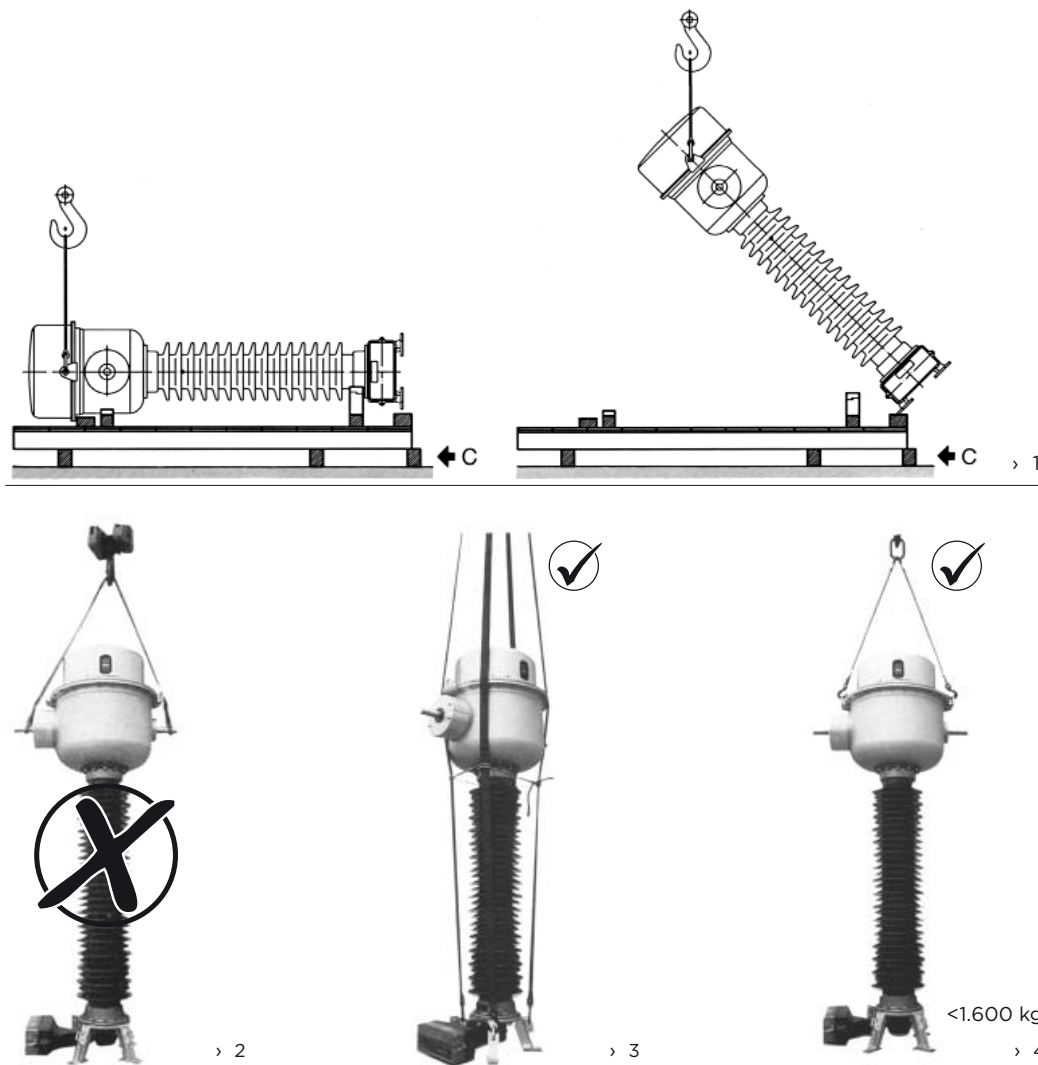
LV/ SVARĪGI! Nekad nesatveriet mērmaini aiz primārajām spailēm.

Ja mērmainis ir pārvietots horizontāli, novietojiet to stāvus saskaņā ar zīmējumiem. Pirms pacelšanas novietojiet koka ķīli (C) saskaņā ar 1. attēlu. Celšanas laikā cilpām vienmēr jābūt vertikālā stāvoklī (skatiet 1. att.).

Kad mērmainis ir vertikālā stāvoklī, kustības jāveic atbilstoši 3. un 4. attēlam.

Atbilstoši 3. attēlam: kustības jāveic, ievietojot četras mērmaiņa cilpas četras īpaši paredzētās pamatnes atverēs. Galvas augstumā piestiprinātā trosē, kura tur pacelšanas cilpas, novērš mērmaiņa šūpošanos (šo mērmaiņu smaguma centrs atrodas ļoti augstu).

Atbilstoši 4. attēlam (tikai mērmaiņiem, kuri ir vieglāki par 1600 kg): kustības jāveic, iestiprinot divas mērmaiņa cilpas divās īpaši paredzētās bultskrūvēs ar gredzeniem, kas atrodas abās mērmaiņa augšdaļas pusēs.



INSTALLATION / UZSTĀDĪŠANA

EN/ Installation in the structure or platform.

- › Check the location of the compensator's position indicating device. If the indicator were to be hidden, the transformer cannot be connected to the network and ARTECHE or the equipment supplier must be notified (fig. 5 and fig. 6). Transformers with Tombak type oil compensation system have a mechanical protection of the compensator that must be taken out before installation. This will be indicated on the transformers with a label (fig. 7).
- › Before tightening the anchor bolts, carefully check that all the transformer's four feet are perfectly set down on the platform. If this were not to be so, correct this defect with metal wedges or similar. Failure to do so may cause insulator breakage or oil leaks.
- › The delta tangent's measuring inlet (if it has one) must always be earthed when the transformer is in service.
- › The transformer's earthing terminal must be securely earthed by means of a connection capable of supporting and conducting the line's fault current to earth.

Primary connections:

- › A faulty primary contact or a bad connection may lead to the quick deterioration of the transformer.
- › Copper and silver plated contacts: clean the contact points with very fine sand paper to remove oxidation without damaging the protective layer.
- › Aluminium contacts: Eliminate the oxidation layer and clean the contact interfaces thoroughly with sand paper. Then clean the contact surfaces with a wire brush. Only impregnate the contact surfaces to be used with contact grease, according to the diagram plate, leaving the rest clean.
- › Unless special care is taken, aluminium surfaces should not come into contact with copper-based materials.
- › Check that the external wiring is correct.
- › Depending on the model, the change of the primary ratio can be carried out in one or both primary terminals (refer to the primary diagram plate under the primary protection cover in fig. 8).
- › Before connecting the transformer, check and ensure that the primary tap reconnection is accordance with the nominal current (fig. 8).
- › Tightening torques: Primary links (M12): 3 Kg x m (fig. 8).
- › A torque wrench must be used for tightening.

Secondary connections:

- › The terminals of the secondary winding(s) must be earthed to the secondary terminal box itself.
- › In the event of secondaries with intermediate taps, the common terminal will be earthed.
- › All the secondary windings not connected to a secondary circuit must be short-circuited: on the contrary, the voltage across the open circuit may reach dangerous levels, and could even end up destroying the transformer.
- › Check that the secondary connections are correctly tightened and that the contact surfaces are clean. Secondary terminal tightening torque (M8): 1 Kg x m.

LV/ Uzstādīšana struktūrā vai uz platformas.

- › Pārbaudiet kompensatora pozīcijas indikatora atrašanās vietu. Ja indikators nav saskatāms, mērmaini nevar pievienot tīklam un ir jāziņo uzņēmumam ARTECHE vai aprīkojuma piegādātājam (5. un 6. att.). Mērmaiņiem ar Tombak tipa eļļas kompensācijas sistēmu ir mehāniska kompensatora aizsardzības ierīce, kas pirms uzstādīšanas ir jāizņem. To norāda uzlīme uz mērmaiņiem (7. att.).
- › Pirms enkurskrūvju pievilkšanas rūpīgi pārbaudiet, vai visas četras mērmaiņa kājas pilnībā balstās uz platformas. Ja tā nav, labojiet šo defektu ar metāla ķīļiem vai tamlīdzīgiem līdzekļiem. Šī noteikuma neievērošana var izraisīt neatgriezeniskus izolatora bojājumus vai eļļas noplūdes.
- › Tangensa delta mērīšanas kontaktam (ja tāds ir) mērmaiņa lietošanas laikā vienmēr jābūt iezemētam.
- › Mērmaiņa zemēšanas spaiļi ir jābūt droši iezemētai, izmantojot savienojumu, kas spēj izturēt līnijas bojājuma strāvu un novadīt to uz zemi.

Primārie savienojumi:

- › Bojāts primārais kontakts vai nepareizs savienojums var izraisīt ātru mērmaiņa nodilšanu.
- › Kontaktiem ar vara un sudraba pārklājumu: notīriet saskares punktus ar ļoti smalku smilšpapīru, lai noņemtu oksidāciju, nesabojājot aizsargslāni.
- › Alumīnija kontaktiem: noņemiet oksidācijas slāni un rūpīgi notīriet kontaktpusmas ar smilšpapīru. Pēc tam notīriet kontaktpusmas ar metāla suku. Nokļāji ar kontaktziedi tikai tās kontaktpusmas, kuras paredzēts izmantot, saskaņā ar diagrammas plāksnīti. Pārējās atstājiet tīras.
- › Ja netiek veikti īpaši piesardzības pasākumi, nedrīkst pieļaut alumīnija virsmu saskari ar materiāliem, kuru pamatsastāvdaļa ir varš.
- › Pārbaudiet, vai ārējā elektroinstalācija ir pareiza.
- › Atkarībā no modeļa primāro attiecību var mainīt vienā vai abās primārajās spaiļēs (skatiet primāro diagrammas plāksnīti zem primāra aizsargapvalka, 8. att.).
- › Pirms mērmaiņa pieslēgšanas pārbaudiet primārā atzarojuma atgriezenisko saiti un pārliecinieties, vai tā atbilst nominālajai strāvai (8. att.).
- › Pievilkšanas griezes momenti: primārajiem savienojumiem (M12) — 3 kg x m (8. att.).
- › Pievilkšanai jāizmanto dinamometriskā atslēga.

Sekundārie savienojumi:

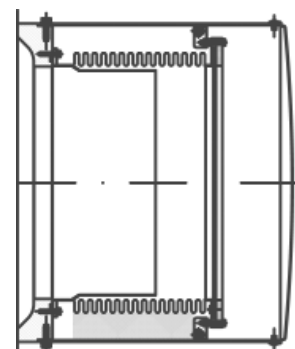
- › Sekundārā(-o) tinuma(-u) spaiļes ir jāiezemē sekundāro spaiļu kārbā.
- › Ja sekundārajiem tinumiem ir starpposmu atzarojumi, ir jāiezemē kopējā spaiļē.
- › Saslēdziet uz īso visus neizmantotos sekundāros tinumus, kuri nav pievienoti sekundārajām ķēdēm. Pretējā gadījumā pārtrauktajā ķēdē var rasties bīstami augsts spriegums, kura dēļ mērmainis var tikt pat neatgriezeniski bojāts.
- › Pārbaudiet, vai sekundārie savienojumi ir pareizi pievilkti un kontaktpusmas ir tīras. Sekundāro spaiļu pievilkšanas griezes moments (M8): 1 kg x m.



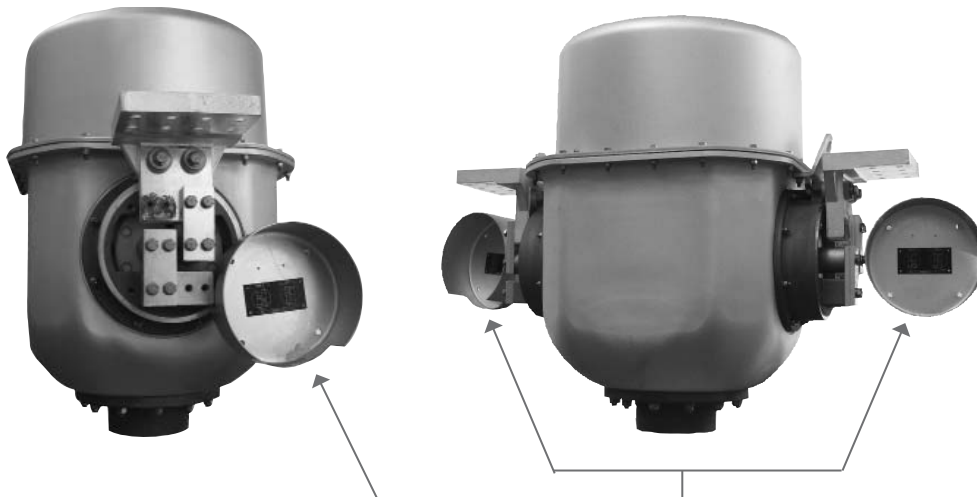
› 5



› 6



› 7



› 8

RECOMMENDATIONS / IETEIKUMI

EN/

- › Check that the primary (temperature) and secondary terminals are in a good condition and securely tightened. Recommended thermographies.
- › Check the level indicator and ensure that there are no oil stains at the base of the transformer.
- › Clean the insulator at the same intervals as the neighbouring equipment: disconnectors, switches, etc.

The sample taking kit and instructions are available on order.

LV/

- › Pārbaudiet, vai primārās (temperatūras) un sekundārās spaiļes ir labā stāvoklī un ir cieši pievilkta. Ieteicamas termogrāfijas.
- › Pārbaudiet līmeņa indikatoru un pārliecinieties, vai uz mērmaiņas pamatnes nav eļļas traipu.
- › Tīriet izolatoru, ievērojot to pašu intervālu, kas attiecas uz tuvumā esošo aprīkojumu: atdalītājiem, slēdžiem u. c.

Paraugu ņemšanas komplekts un norādījumi ir pieejami pēc pasūtījuma.

ENVIRONMENT / VIDE

EN/ Considerations on the disposal of waste:

Disposal or recycling will be carried out according to current legislation. Oil and impregnated products will be disposed of by means of an authorised agent in authorised plants.

Waste can be incinerated in suitable plants, complying with local regulations. The oil is exempt from PCBs and chlorinated products. Further information in the oil's safety sheet. The metals are recyclable (copper, steel, aluminium, silver...).

Action measures in the event of oil spillage:

Prevent oil from spilling over or into the drains, ditches, or rivers by means of sand, absorbents, or other suitable barriers. Clean up the oil with absorbent material and send it to suitable containers for its disposal in accordance with local legislation.

The oil is not easily biodegradable. It contains potentially bioaccumulating substances.

LV/ Atkritumu utilizācijas apsvērumi:

Utilizācija vai pārstrāde ir jāveic saskaņā ar spēkā esošajiem normatīvajiem aktiem. Eļļu un piesūcinātos produktus utilizē pilnvarotie pārstāvji pilnvarotās rūpnīcās.

Atkritumus var sadedzināt piemērotās rūpnīcās saskaņā ar vietējiem noteikumiem. Eļļas sastāvā nav PCB un hlora saturošu produktu. Plašāku informāciju skatiet eļļas drošības datu lapā. Šie metāli ir pārstrādājami atkārtoti (varš, tērauds, alumīnijs, sudrabs).

Darbības eļļas izžakstīšanās gadījumā:

Nepieļaujiet eļļas pārplūšanu vai ieplūšanu drenāžas sistēmās, grāvjos vai upēs, izmantojot smiltis, absorbentus vai citas piemērotas barjeras. Notīriet eļļu ar absorbējošu materiālu un ievietojiet to utilizācijai piemērotos konteineros saskaņā ar vietējiem tiesību aktiem. Eļļa nav viegli bioloģiski noārdāma. Tā satur potenciāli bioakumulatīvas vielas.