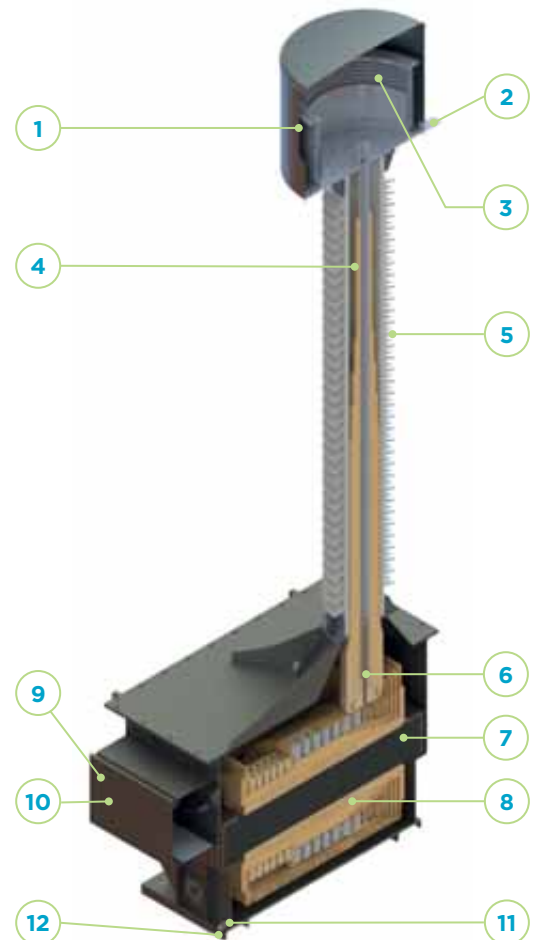


# LINHA UTP

Isolamento em papel-óleo:  
 Linha UTP até 362 kV e  
 333 kVA



1. Indicador do nível de óleo.
2. Terminal primário
3. Sistema de compensação do volume de óleo
4. Malha capacitiva
5. Isolador
6. Enrolamento primário
7. Núcleo
8. Enrolamentos secundários
9. Terminais secundários
10. Caixa de terminais secundários
11. Válvula de amostragem de óleo
12. Terminal de aterramento



## DESIGN E FABRICAÇÃO

Os transformadores de potencial para serviços auxiliares isolados em papel-óleo são compostos de um núcleo magnético situado dentro de uma cuba metálica sobre o qual estão enrolados os bobinados primários e secundários. A tensão primária é conduzida por meio de um terminal formado por um conjunto de blindagens e camadas de papel isolante impregnado em óleo. Para controlar as variações de seu nível de óleo, dispõem de uma câmara de compensação. O óleo pode ser analisado através de uma válvula de amostragem de óleo localizada no tanque.

### OPÇÕES:

- › Isoladores de porcelana ou polimérico.
- › Terminal para monitoramento do isolamento principal (medição tangente delta).
- › Sensor de monitoramento de temperatura interna.
- › Válvula de alívio de sobrepressão com capacidade de conexão ao sistema SCADA.
- › Secundários adicionais para medição e/ou proteção.
- › Derivações para regulagem da tensão.

## GAMA

Esta linha é nomeada com as letras UTP seguidas de 3 números indicando a tensão máxima de serviço para a qual foram projetados.

A tabela na página seguinte mostra a linha fabricada pela ARTECHE. Estas características são meramente indicativas; a ARTECHE pode fabricar transformadores de acordo com qualquer norma nacional ou internacional.

Isolamento em papel-óleo > Modelo UTP						
Modelo	Tensão máxima de serviço (kV)	Níveis de isolamento			Potência máxima de saída por fase (KVA)	Distância de escoamento (mm)
		Frequência industrial (kV)	Impulso atmosférico (kV crista)	Impulso de manobra (kV crista)		
UTP-123	123	230	550	-	100	4525
UTP-145	145	275	650	-	100	4525
UTP-170	170	325	750	-	100	5285
UTP-245	245	395	900	-	333	6125
		460	1050			
UTP-362	362	510	1175	950	167	9050
		575	1300			

